

Photovoltaik-Systeme

BauderSOLAR

Für Kunststoff-, Bitumen- und Gründächer



BauderSOLAR

Photovoltaik-Systeme

Allgemeine Planungshinweise

Flachdächer eignen sich hervorragend für die Installation von Photovoltaikanlagen. Dabei verbinden die innovativen Systeme von Bauder Anforderungen an Photovoltaikanlagen und deren Befestigung mit den besonderen Belangen der Abdichtung und Wärmedämmung in optimaler Weise. Die besonders leichtgewichtigen und universellen Bauder Unterkonstruktionen zur Montage gerahmter PV-Module erfordern zudem nur geringere Traglastreserven des Daches und erfüllen die statischen Anforderungen nach Eurocode 1 (DIN EN 1991-1-4/NA und DIN EN 1991-1-3/NA).

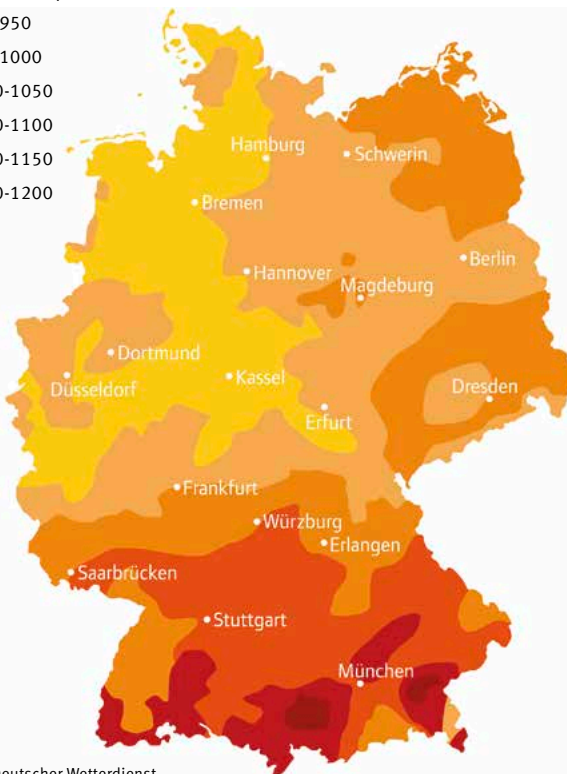
Inhaltsverzeichnis

1	Allgemeine Planungsgrundlagen	3
2	BauderSOLAR F / F XL	4
4	BauderSOLAR G LIGHT	8
5	BauderSOLAR G.....	8
6	BauderSOLAR Produktübersicht	12

1 Geografische Lage

Einheit in kWh/m²

- 900-950
- 950-1000
- 1000-1050
- 1050-1100
- 1100-1150
- 1150-1200



Quelle: Deutscher Wetterdienst

2 Mindestwerte der Druckbelastbarkeit von Wärmedämmstoff

Dämmstoff	Druckbelastbarkeit ¹⁾ in kPA	
	nicht genutzte Dachflächen	genutzte Dach und Deckenflächen
EPS nach DIN EN 13163	100	150
XPS nach DIN EN 13164	200	300
PU nach DIN EN 13165	100	
CG nach DIN EN 13167	500	
MIWO nach DIN EN 13162	mind. 70 kPa	

1) Wert der Druckbelastbarkeit nach Leistungserklärung/CE-Kennzeichnung des Produkts bei einer Stauchung von 10%

3 Verschattungssituation

Verschattungen beeinflussen wesentlich den Ertrag von Photovoltaikanlagen. Minderungen können sich auch aus Teilverschattungen durch Objekte im Tagesverlauf ergeben, wobei Kernschatten deutlich stärkere Auswirkungen (Nahverschattung bspw. durch Blitzschutzfangstangen) als diffuse Schattenwirkungen durch weit entfernte Objekte hat.

4 Selbstreinigungseffekt

- Mindestaufständering > 10° natürlicher Schmutzabtrag

5 Objekteignung

5.1 Zustandskontrolle Dachsystem

- Abdichtung
 - optische Veränderungen (Risse, Blasen, Schweißnähte)
 - Alter: < 10 Jahre Bitumen; < 4 Jahre FPO Oberbahn Bitumen oder FPO
- Wärmedämmung
 - Überprüfung auf Funktionstüchtigkeit Feuchtigkeit, Anschlüsse, erhöhter Wärmeschutz
 - Siehe Punkt 2, Tabelle „Mindestwerte“
- Dachentwässerung
 - Wasserstau
 - Gullykontrolle

5.2 Brandschutz

- Landesbauordnung (LBO) beachten
- Abstände zu Brandwänden

5.3 Blitzschutz

- nichtleitende BauderSOLAR F / FXL
- BauderSOLAR G und G LIGHT sind in das Blitzschutzkonzept einzubinden

6 Genehmigungen

- keine Baugenehmigung notwendig
 - Landesbauordnung (LBO) beachten
- Netzverträglichkeitsprüfung durch Anfrage beim Netzbetreiber
- Einspeisungen nach VDE-AR-N 4105 oder 4110 (Elektrischer Fachbetrieb)

7 Anlagenauslegung

- Bearbeitung über das Bauder Softwaretool
 - Belegungsplan, Ertragserwartung, Stückliste
- Nach Auftragserteilung erfolgt eine detaillierte Ausführungsplanung



Ausführliche Informationen finden Sie in unseren Verlegeanleitungen und Datenblätter unter www.bauder.de.

BauderSOLAR F / F XL

Perfektes System für Kunststoff- und Bitumendächer

Auch das Nacktdach will genutzt werden! Gerade Industriehallen mit einer großen Dachfläche bieten optimale Voraussetzungen für die Gewinnung von Sonnenstrom – aber auch das Einfamilienhaus eignet sich dafür. Mit der Photovoltaik-Unterkonstruktion BauderSOLAR F / F XL bleibt das Dach durchdringungsfrei und dicht – die Konstruktion wird mittels spezieller Manschetten auf die Dachhaut aufgeschweißt.

Durchdringungs- und ballastfrei Ihre Vorteile mit Photovoltaik:

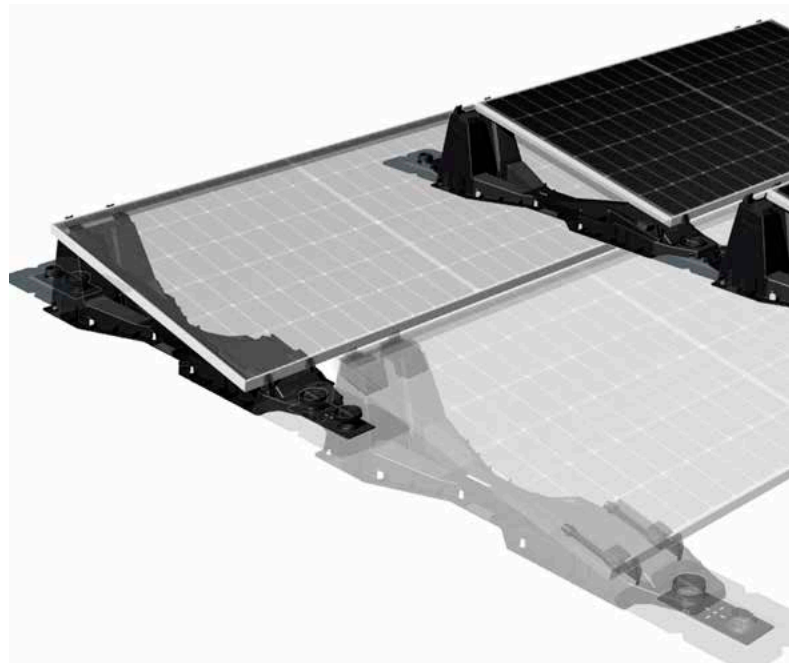
- ✓ leichter Systemaufbau mit 14 - 15 kg/m² für Dächer mit geringen Lastreserven
- ✓ werkzeugfreie Montage
- ✓ durchdringungsfrei
- ✓ keine zusätzliche Ballastierung
- ✓ wartungsfreundlich
- ✓ bis zu 10° Dachneigung
- ✓ lagesicher, keine Temperaturwanderung



Einfach QR-Code scannen
und mehr zum Thema
BauderSOLAR erfahren.

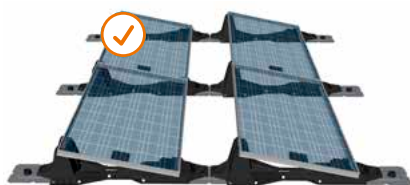
Die Unterkonstruktion BauderSOLAR F / F XL

Maße Hauptstruktur (L x B x H)	BauderSOLAR F 1450 x 330 x 310 mm BauderSOLAR F XL 1550 x 340 x 310 mm
Neigungswinkel der Modulebene	12 °
Gewicht je Hauptstruktur komplett	F 4 kg / F XL 4,8 kg
Material	Hauptstruktur: Polypropylen (PP) Kleinteile Polyamid (PA6-GF30) UV-beständig und langzeitstabil
Materialstärke	2,5 – 4 mm
Brandverhaltensklasse	E nach DIN EN 13 501-1 (entspricht B2 nach DIN 4102-1)
Kabelbinderhalter	integriert
Maße Manschette (L x B x H)	440 x 240 x 1,5 oder 5 mm
Material Manschette	Bitumen, FPO oder PVC
Gewicht Manschette (abhängig vom Material)	0,5 – 0,75 kg
Systemgewicht Gesamt (abhängig vom PV-Modul)	ca. 14 – 15 kg/m ²
Dachneigung	maximal 3° bei Bitumen maximal 10° bei Kunststoff
Produktgarantie	5 Jahre



■ Ausrichtung

Das Einbauraster der BauderSOLAR F / F XL ergibt sich in der waagrechten aus der Länge des eingesetzten Photovoltaik Moduls und des Trennungsabstands zwischen den Modulen von 10 mm. In der senkrechten gibt die Anordnung der Hauptstruktur den Befestigungspunkt vor. Der Reihenabstand liegt sowohl bei dem Süd-System als auch beim dem Ost-West-System bei 1.550 mm (BauderSOLAR F 1.450 mm). Bei der Ost-West flächenoptimierten Variante beträgt der Reihenabstand 1.390 mm (BauderSOLAR F 1.290 mm).



Süd-System



Ost-West-System

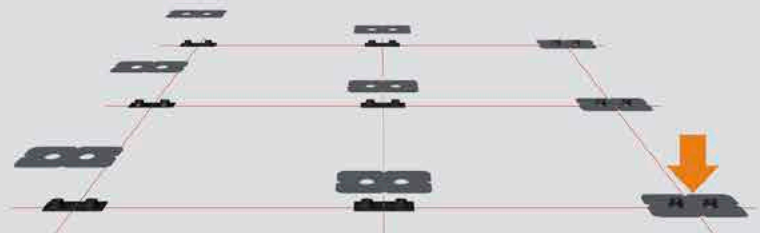


Ost-West flächenoptimiert

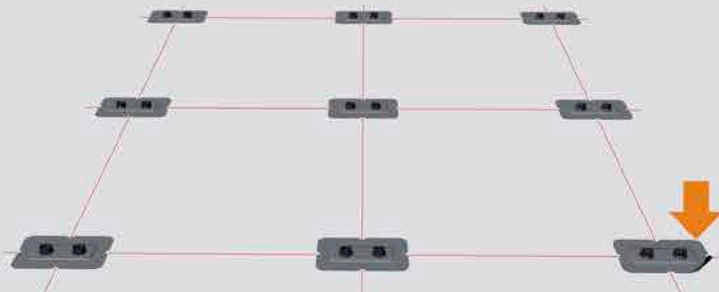
Montageanleitung (Auszug) – BauderSOLAR F / FXL



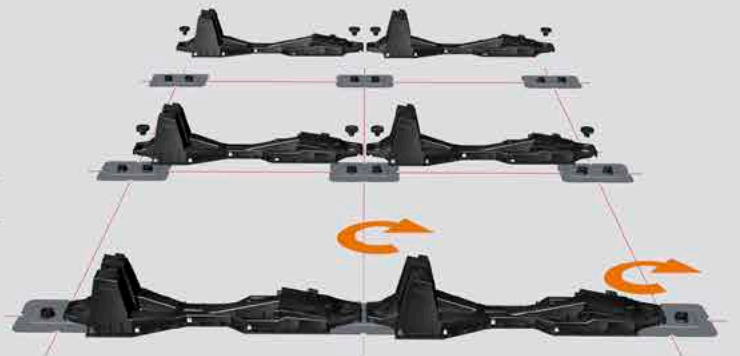
1 Einmessen der Kreuzungspunkte auf der Dachfläche



2 Auslegen und Ausrichten der Bodenplatten mit Manschetten



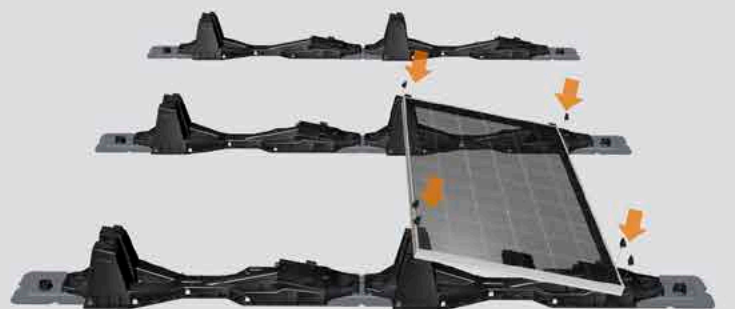
3 Verschweißen der Manschetten mit der Dachabdichtung



4 Aufstellen Hauptstrukturen und Eindrehen der Bajonette



5 Einspannen des PV-Moduls auf der Hauptstruktur



6 Einsetzen der Sicherheitsstifte in die Hauptstruktur



Detail #4 Manschette und Bajonett



Detail #6 Modulsicherung oben



Detail #6 Modulsicherung unten



BauderSOLAR G LIGHT / BauderSOLAR G

Photovoltaik und Gründach – das passt zusammen!

„Eine Dachbegrünung und Photovoltaik passen nicht zusammen.“ – Das stimmt nicht! Entscheidend ist die Abstimmung beider Systeme: BauderGREEN und BauderSOLAR bieten dafür die stärkste Lösung – doppelt ökologisch gut! Das innovative BauderSOLAR G LIGHT ist eines der leichtesten Gründach PV-Systeme, das es auf dem Markt gibt. Trotzdem liegt es sicher auf dem Dach, dank Substrat und ausgeklügelter Konstruktion eine flächenoptimierte System-Kombination. Zusätzlich überzeugt sie durch die einfache und schnelle Montage. Eine weitere jahrelang bewährte Alternative bieten wir mit der Unterkonstruktion BauderSOLAR G.

Durchdringungs- und Ballastfrei

Ihre Vorteile mit Photovoltaik und Gründach:

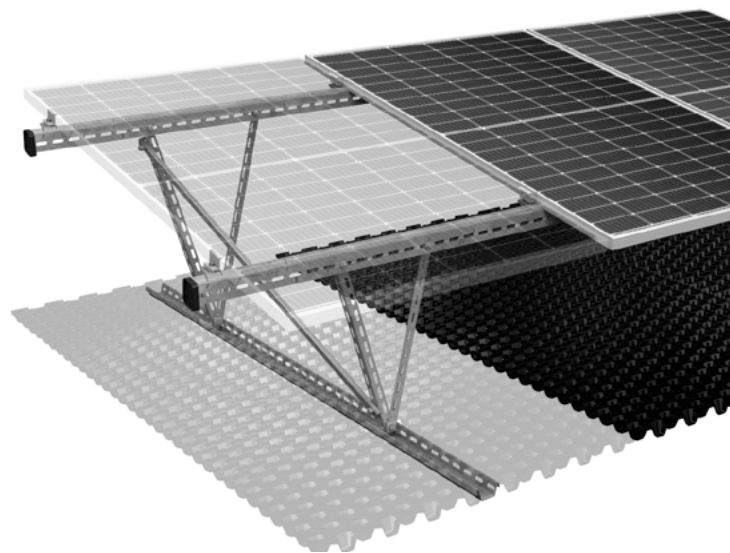
- ✓ einfache und schnelle Montage
- ✓ flexible Reihen- und Abstandsplanung
- ✓ optimierte Erträge
- ✓ keine Stauhitzte
- ✓ kein Ertragsverlust durch Abschattung der Pflanzen



Einfach QR-Code scannen
und mehr zum Thema
BauderSOLAR erfahren.

Die Unterkonstruktion BauderSOLAR G LIGHT

Maße DSE 40 / RE 40 (L x B x H)	1,04 x 2,03 x 0,04 m
Material DSE 40 / RE 40	HDPE Regenerat, schwarz
Druckfestigkeit DSE 40 / RE 40	80 kPa
Maße Modulträger Profil	Länge ca. 4.700 mm, d = 2 mm
Material Modultragprofil, Bodenschiene, V-Träger Diagonal Profil	Stahl, schmelztauchveredelt
Material Adapter + Schraubverbindungen	Edelstahl A2-70
Gewicht je Montageeinheit (ohne Auflast und PV-Modul)	14,3 kg
Neigungswinkel der Modulebene	10 °
Dachneigung	Bitumen maximal 5° und Kunststoff maximal 2°
Produktgarantie	5 Jahre
Einsatzbereiche	Dachdurchdringungsfreies Montagesystem zur Aufnahme von gerahmten Photovoltaikmodulen für Gründächer mit Windsogsicherung über Substrat Funktionsschicht (Extensiv, Retention) <u>Varianten:</u> BauderSOLAR G LIGHT-S (Süd-Ausrichtung) BauderSOLAR G LIGHT-OW (Ost-West-Ausrichtung)

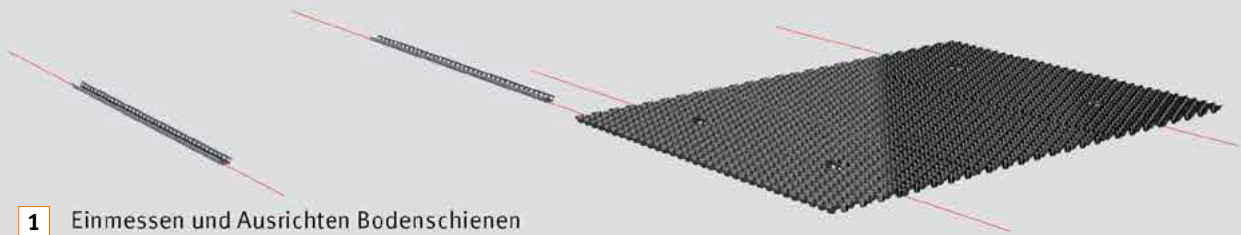


Die Unterkonstruktion BauderSOLAR G

Maße Grundplatte (L x B x H)	1.980 x 980 x 60 mm
Material Grundplatte	HDPE
Maße Modultragprofil Vario Line 45T	45 x 45 x 6.100 mm
Gewicht je Modultragprofil	Ca. 6 kg
Material Modultragprofil, Winkelprofil und Kleinteile (Schrauben, Modulklemmen, Profilverbinder)	Aluminium, Edelstahl, Magnelis
Gewicht je Montageeinheit (ohne Auflast und PV-Modul)	12,5 kg
Druckfestigkeit	> 25 kN/m ² (unverfüllt) > 70 kN/m ² (bündig verfüllt)
Neigungswinkel der Modulebene	10° (auf Anfr. 15 °)
Wasserspeichervolumen	39,5 Liter/m ²
Wasserleitvermögen (abhängig vom Gefälle)	0,4 – 1 l/(m*s)
Dachneigung	Maximal 5°
Systemgewicht Gesamt (abhängig von Substrathöhe)	50 – 170 kg/m ²
Produktgarantie	5 Jahre

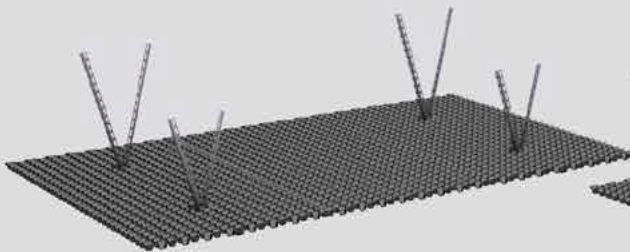


Montageanleitung (Auszug) – BauderSOLAR G LIGHT

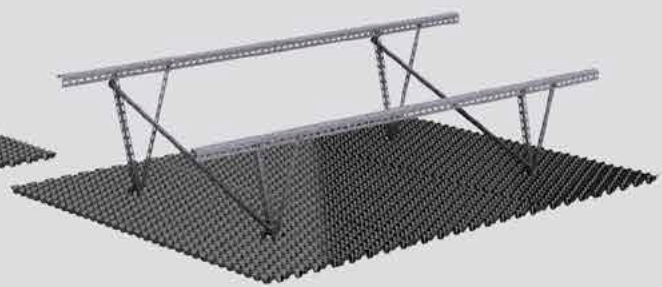


1 Einmessen und Ausrichten Bodenschienen

2 BauderSOLAR DSE 40 / RET 40 Elemente verlegen



3 V-Träger in Bodenschienen montieren



4 Modulträger-Profile und Diagonalprofile montieren



5 BauderSOLAR DSE 40 / RET 40 mit Substrat befüllen



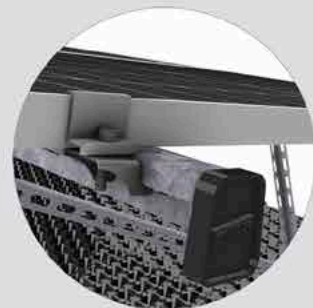
6 Photovoltaik Module mit Spannhaken-Sets befestigen



Detail #3 Montage-Adapter

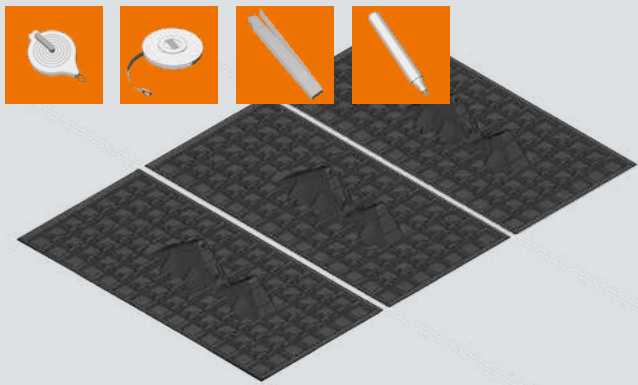


Detail #4 Profilverbindungen

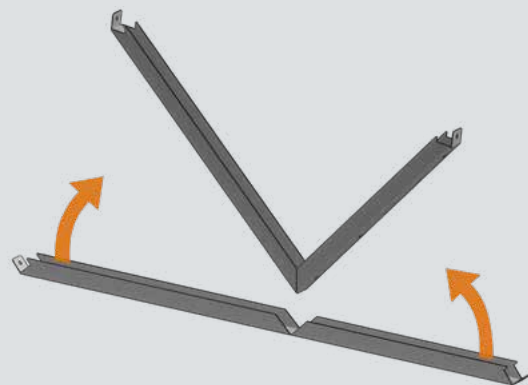


Detail #6 Spannhaken-Modulklemme

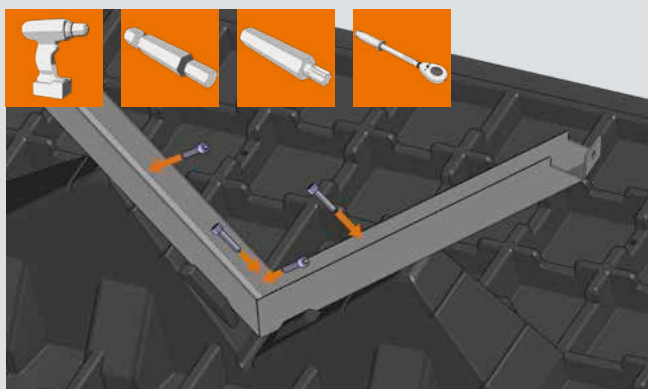
Montageanleitung (Auszug) – BauderSOLAR G



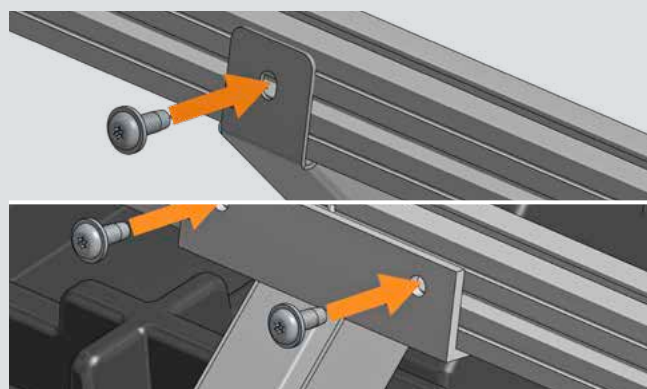
1 Einmessen und Ausrichten der Grundplatte



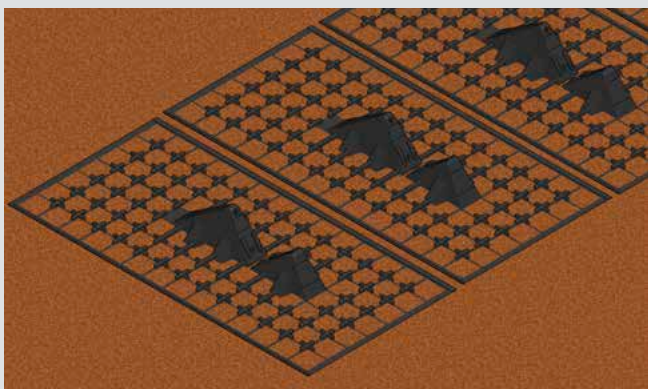
2 Knick-Fix-Winkel aufbiegen



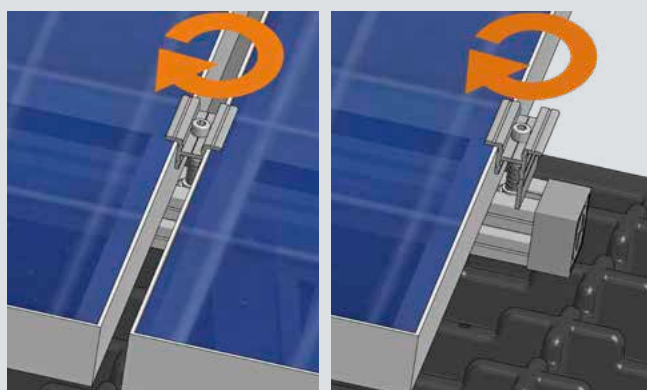
3 Knick-Fix-Winkel in den Grundplatten befestigen



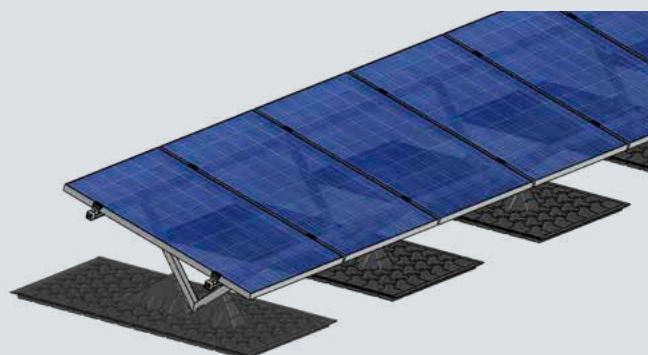
4 Tragprofile an den Knick-Fix-Winkel befestigen und Tragprofilverbindungen herstellen



5 Befüllung der Grundplatte mit Substrat



6 PV-Module mit Modulklemmen befestigen

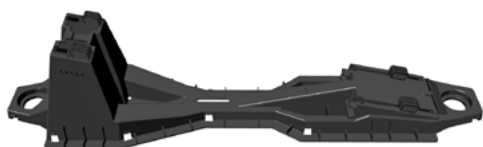


7 PV-Modul Reihe endmontiert

BauderSOLAR Produktübersicht

Unterkonstruktionen für Kunststoff- und Bitumendächer

BauderSOLAR F / FXL



1x **Hauptstruktur** mit integrierter Klemmbefestigung zur Montage gerahmter Photovoltaik Module.

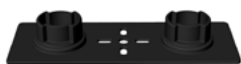
2x **Bajonett** zur Verankerung der Hauptstruktur in den Bodenplatten (Grundfuß BIT oder KST).

4x **Sicherheitsstift** mit Schnapphaken als Stecksicherung in der Hauptstruktur am Modulrahmen.

Hauptstruktur	1 Stück Unterkonstruktion (Polypropylen)
Bajonett	2 Stück Drehverschluss (Polyamid PA6-GF30)
Sicherheitsstift	4 Stück Modulsicherung (Polyamid PA6-GF30)
Artikel-Nummer	BauderSOLAR F 7772 0000 BauderSOLAR FXL 7772 1000

BauderSOLAR GF

Grundfuß



1x **Grundfuß** zur Aufnahme Bajonett Drehverschluss (Verankerung der Hauptstrukturen).

Bodenplatte	1 Stück Bajonett Halter (Polyamid PA6-GF30)
Artikel-Nummer	7772 0010

BauderSOLAR MST

Manschette



1x **Bitumen Manschette** – mit Lochung und seitlich geschlitzt – zur Verschweißung mit der Bodenplatte auf Bitumen-Dachabdichtungen.

Manschette	1 Stück BauderKARAT (Polymerbitumen-Schweißbahn, Oberseite Schiefer)
Artikel-Nummer	7772 0040



1x **FPO Manschette** – mit Lochung und seitlich geschlitzt – zur Verschweißung mit der Bodenplatte auf FPO Dachabdichtungen.

Manschette	1 Stück BauderTHERMOPLAN T 18 (FPO Dachbahn, oben: granitschwarz)
Artikel-Nummer	7772 0050



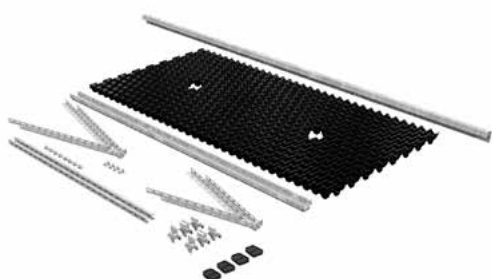
1x **PVC Manschette** – mit Lochung und seitlich geschlitzt – zur Verschweißung mit der Bodenplatte auf PVC Dachabdichtungen.

Manschette	1 Stück BauderTHERMOFOL U 18 (PVC Dachbahn, oben: lichtgrau)
Artikel-Nummer	7772 0060

BauderSOLAR Produktübersicht

Unterkonstruktionen für das Gründach

BauderSOLAR G LIGHT



1x Bausatz Unterkonstruktion Gründach – für gerahmte PV-Module (projektbezogen kommissioniert, inklusive Kleinteile)

Grundplatte	BauderSOLAR DSE 40 / RE 40 mit Lochung
Bodenschiene	Profilschiene Stahl, schmelztauchveredelt
Modulträger	Profilschiene Stahl, schmelztauchveredelt
V-Träger	Gestell vormontiert Stahl mit Montageadapter
Diagonalschiene	C-Profil Stahl, feuerverzinkt
Zubehör	Spannhaken Sets mit Modulklemmen, Schutzkappen (PP), Befestigung Kleinteile
Artikel/Bestell-Nummer	<p>BauderSOLAR G LIGHT-S 7773 2010 mit BauderSOLAR DSE 40, gelocht 7773 2020 mit BauderSOLAR RE 40, gelocht</p> <p>BauderSOLAR G LIGHT-OW 7773 2011 mit BauderSOLAR DSE 40, gelocht 7773 2021 mit BauderSOLAR RE 40, gelocht</p>

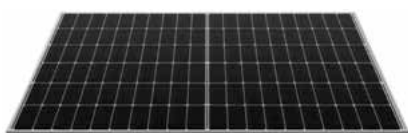
BauderSOLAR G



Bausatz Unterkonstruktion Gründach für gerahmte PV-Module (projektbezogen, inklusive Kleinteile)

Grundplatte	1 Stück zur Beschwerung mit Substrat (HDPE)
Knick-Fix-Winkel	2 Stück Stützen für Montageschiene (Aluminium)
Montageschiene	2 Stück zur Modulaufnahme (Aluminium)
Modulklemmen	4 Stück zur Modulbefestigung (Aluminium)
Artikel-Nummer	7773 0000

Photovoltaik Modul



Hochleistungs-Photovoltaikmodul, gerahmt

Typ / Hersteller	PV-Modul (verschiedene Bautypen möglich) / verschiedene Hersteller möglich
Artikel-Nummer	auf Anfrage

BauderSERVICE

Nichts leichter als Dach.



✓ Das passende System!

Der neue Bauder Nutzdach-Navigator führt Planer, Architekten, Händler und Verarbeiter in wenigen Schritten zum optimalen Nutzdach-Systemaufbau. Einfach und intuitiv in der Bedienung, logisch und verständlich im Aufbau! Machen Sie den ersten Schritt!

www.flachdach-navigator.de



✓ Ihr persönlicher Ansprechpartner!

Über 100 engagierte Fachberater im gesamten Bundesgebiet unterstützen Sie direkt vor Ort, helfen bei der Planung und beraten Sie offen und ehrlich. Über die Bauder Fachberatersuche gelangen Sie zu Ihrem persönlichen Experten!

www.bauder.de/fachberatersuche



✓ Fachwissen rund ums Dach!

Entscheidend für Ihren beruflichen Erfolg sind nicht nur Fachwissen und praktische Berufserfahrung – sondern auch stetige Weiterbildung. Nutzen Sie dazu unser breites Seminar- und Veranstaltungsangebot. Profitieren Sie vom Know-how unserer Referenten. Wir laden Sie ein!

www.seminare.bauder.de



BauderSYSTEM

BauderSOLAR im System.



Absturzsicherung

Mit den Geländersystemen BauderSECUTECH BARRIER für Flachdächer bieten wir Ihnen einen zuverlässigen Kollektivschutz. Mehrere Personen dürfen gleichzeitig das Dach betreten und das ohne PSAg-Schulung. Das Aluminiumgeländer nach DIN EN 13374 Klasse A erfüllt die Ausstattungsklasse 3 für Industriegeländer – für Nutz- und Nacktdächer.



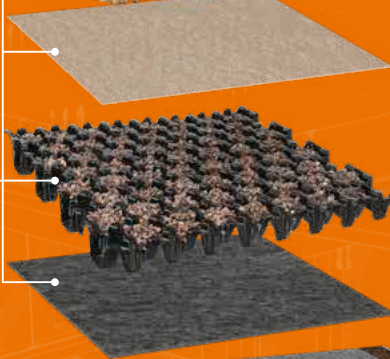
Photovoltaik

Gründach mit Photovoltaik funktioniert nicht? Falsch! Mit BauderSOLAR bieten wir Ihnen bewährte Unterkonstruktionen für Photovoltaikanlagen, die genau das ermöglichen!



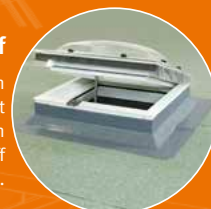
Dachbegrünung

Mit den Produkten von BauderGREEN entsteht neuer Lebensraum auf dem Dach. Ob Intensiv-, Extensiv- oder Biotopbegrünung, so schaffen Sie Ersatzlebensräume für Pflanzen, Bienen und andere Insekten.



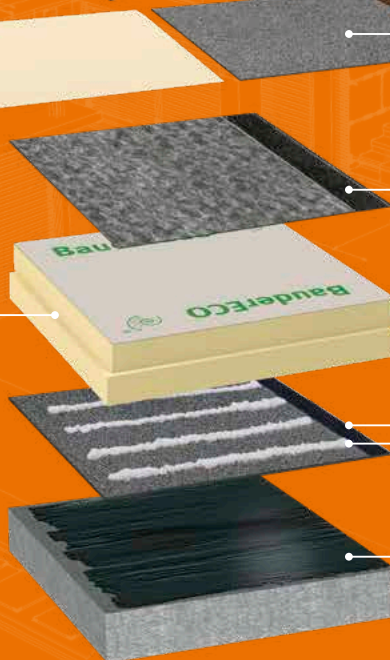
Flüssigkunststoff

Komplexere Durchdringungen und Details lösen Sie mit unserem lösemittelfreien Flüssigkunststoff BauderLIQUITEC PU.



Ökologischer Hochleistungsdämmstoff

Der Dachdämmstoff BauderECO setzt im Flachdach neue Maßstäbe. Er besteht zu großen Teilen aus Biomasse, recycelten Stoffen und weiteren natürlichen Materialien.



Bitumen- und Kunststoffabdichtung

Mit unseren bewährten und hochwertigen Abdichtungsbahnen aus Bitumen oder Kunststoff (einlagige Verlegung).



Zubehör

Zubehörprodukte sind nicht wegzudenken und machen einen Dachaufbau erst „rund“. Bauder Schaumkleber, Voranstrich, Heißbitumen u.w. sind im BauderSYSTEM geprüft!



i BauderSYSTEM – was ist das?

Bauder bietet Ihnen alle Produkte, wenn es um das Dach geht. Abdichten, Wärmedämmen, Begrünen, Energie gewinnen und Absturzsicherung, vom Voranstrich bis zur Photovoltaikanlage – alles aus einer Hand. Das BauderSYSTEM bietet Ihnen mit verschiedenen Produkten die beste und sicherste Lösung!

Paul Bauder GmbH & Co. KG

Werk Stuttgart

Korntaler Landstraße 63
D-70499 Stuttgart
Telefon 0711 8807-0
Telefax 0711 8807-300
stuttgart@bauder.de

www.bauder.de

Alle Angaben dieses Prospektes beruhen auf dem derzeitigen Stand der Technik. Änderungen behalten wir uns vor. Informieren Sie sich ggf. über den im Zeitpunkt Ihrer Bestellung maßgeblichen technischen Kenntnisstand.

Gedruckt auf Papier aus verantwortungsvoll bewirtschafteten Wäldern und kontrollierter Herkunft.
0902BR/0723 DE