

KOMPETENZBROSCHÜRE

SANITÄRRAU- PLANUNG

PLANUNG UND AUSSTATTUNG
VON SANITÄRRÄUMEN

**KNOW
HOW**
INSTALLED



Haftungsausschluss

Sämtliche Angaben in diesem Werk, welche auf Normen, Verordnungen oder Regelwerken etc. beruhen, wurden intensiv recherchiert und mit größtmöglicher Sorgfalt zusammengestellt.

Eine Gewähr für die Richtigkeit, Vollständigkeit und Aktualität derartiger Informationen können wir jedoch nicht übernehmen. Eine Haftung für Schäden resultierend aus der Verwendung dieser Angaben schließt Geberit aus.

Urheberrechte

Geberit Vertriebs GmbH

Alle Rechte vorbehalten. Text, Bilder, Grafiken sowie deren Anordnung unterliegen dem Schutz des Urheberrechts.

Die Planung und Umsetzung von modernen Bädern und Sanitäreanlagen beinhaltet viele Herausforderungen. Diese Dokumentation ist eine praxisorientierte Unterstützung für alle an der Planung Beteiligten. Sie stellt die Grundlagen für die nutzungsorientierte Grundrissplanung und Ausstattung und zeigt zukunftssichere Trends und nachhaltige Lösungen auf. In ihr steckt das Geberit Wissen, mit dem wir die Lebensqualität von Menschen verbessern wollen.

Wir nennen das Know-how Installed.

Symbole



Hinweis

Inhaltsverzeichnis

1	Einleitung	7
2	Normative Grundlagen zur Grundrissplanung von Sanitärräumen	9
2.1	Grundlagen	9
2.2	Wohnungsbau (Geschosswohnungsbau, 1- bis 2-Familienhäuser)	17
2.3	Hotel und Gastronomie	28
2.4	Bildungseinrichtungen (Kindergärten, Schulen und Hochschulen)	35
2.5	Pflegeeinrichtungen (Medical Care, Betreuung und Pflege)	42
2.6	Arbeitsstätten (Industrie, Verwaltung)	50
2.7	Transit, Kultureinrichtungen, Sportstätten, Messen, Tagungszentren	61
3	Grundlagen zur Planung von Sanitärräumen	68
3.1	Installationssysteme	68
3.2	Baulicher Feuchtigkeitsschutz „Abdichtung von Sanitärräumen“	80
3.3	Bodenebene Duschen	98
3.4	Elektroinstallation im Badezimmer	120
4	Planung von barrierefreien Sanitärräumen	128
4.1	Allgemeine Grundlagen	128
4.2	Grundrissplanung von Sanitärräumen in Anlehnung an DIN 18040-1 und 2	135
5	Gestaltung und Ausstattung von Sanitärräumen	145
5.1	Hygiene im sanitären Bereich	145
5.2	Öffentliche und halb-öffentliche Sanitärräume	154
5.3	Design und Ergonomie (Form, Funktion, Farbe, Materialien und Oberflächen)	158
5.4	Beispiele Badmöbel	163
5.5	Beleuchtung	168
5.6	Farbgestaltung	172
5.7	Komfortfunktionen in Sanitärräumen	178
6	Nachhaltigkeit	186
6.1	Nachhaltig im Quadrat	186
6.2	Das DGNB Zertifizierungssystem	188
6.3	Umweltproduktdeklaration/EPD	189
6.4	Blue Responsibility	190
6.5	Energieverbrauchskennzeichnung	191
6.6	Rücknahme von Elektrogeräten und Verpackungen	192

7	Software und Dienstleistung	193
7.1	Planungssoftware Geberit ProPlanner	193
7.2	Geberit Online-Produkt- und Ersatzteilkatalog	195
7.3	3D-Badplandaten auf dem SHK-Branchenportal	196

1 Einleitung

Die vorliegende Kompetenzbroschüre Sanitärraumplanung ist neben Schallschutz, Brandschutz, Abwasserhydraulik und Trinkwasserinstallation die 5. Kompetenzbroschüre innerhalb eines bewährten Konzeptes komprimierter Nachschlagewerke für die Sanitärtechnik von Geberit.



Mit den Kompetenzbroschüren sind Nachschlagewerke entstanden, welche in ihrer kompakten praxisnahen Form gleichermaßen für Planer, Architekten, Bauleiter wie auch für Berater oder Ausführende geeignet sind. Sie unterstützen die tägliche Arbeit ebenso wie die Ausbildung von Nachwuchskräften.

Die Kompetenzbroschüre Sanitärraumplanung gibt Hilfestellung zur schnellen Planung mit einfachen Mitteln für Sanitärräume. Sie trägt den gestiegenen Anforderungen am Bau und der zunehmenden Komplexität der Nutzungskonzepte Rechnung. Die Themengebiete sind klar gegliedert. Neue Entwicklungen sind berücksichtigt. Das aktuelle Normenwerk sowie relevante Verordnungen und Richtlinien sind mit einbezogen.

Alle aufgeführten Normen, Verordnungen und Richtlinien gelten immer in ihrer neuesten gültigen Version, inklusive aller Berichtigungen und Beilätter. Die Planung hat auf der Grundlage anerkannter Regeln der Technik zu erfolgen, die über Verordnungen und Normen hinausgehen können.

Die nachstehende Tabelle ist eine Übersicht der in dieser Broschüre berücksichtigten Normen, Verordnungen und Richtlinien zu Sanitärräumen. Sie hat keinen Anspruch auf Vollständigkeit.

Tabelle 1: Übersicht der relevanten und wichtigsten Normen zur Planung von Sanitärräumen

Normen/Richtlinien	Beschreibung	Ausgabe
ArbStättV	Arbeitsstättenverordnung	Dez. 2016
DIN 277 - 1	Grundflächen und Rauminhalte im Bauwesen – Teil1: Hochbau	Jan. 2016
DIN 18040 - 1	Barrierefreies Bauen - Planungsgrundlagen, Öffentlich zugängliche Gebäude	Okt. 2010
DIN 18040 - 2	Barrierefreies Bauen - Planungsgrundlagen, Wohnungen	Okt. 2011
DIN 18183-1	Trennwände und Vorsatzschalen aus Gipskartonplatten mit Metallunterkonstruktionen	Mai 2009
DIN 18534	Abdichtung von Innenräumen	
DIN 32975	Gestaltung visueller Informationen im öffentlichem Raum zur barrierefreien Nutzung	Dez. 2009
DIN EN 1996-1-1	Bemessung und Konstruktion von Mauerwerksbauten - Allgemeine Regeln für bewehrtes und unbewehrtes Mauerwerk	Feb. 2013
DIN/VDE 0100-701	Errichten von Niederspannungsanlagen - Anforderungen für Betriebsstätten, Räume und Anlagen besonderer Art - Räume mit Badewanne oder Dusche	Okt. 2008
GastV	Gaststättenverordnung, § 4 - Toiletten	Dez. 2015
MVStättVO	Muster-Versammlungsstättenverordnung, § 12 - Toilettenräume	Jun. 2005 geändert Juli 2014
VDI 3818	Öffentliche Sanitärräume	Feb. 2008
VDI 6000 Blatt 1	Ausstattung von und mit Sanitärräumen - Wohnungen	Feb. 2008
VDI 6000 Blatt 1.1	Ausstattung von und mit Sanitärräumen - Grundlagen und Systeme; Vorgefertigte Sanitär-Bauelemente (Fertigsanitärräume, Installationssysteme)	Feb. 2012
VDI 6000 Blatt 2	Ausstattung von und mit Sanitärräumen - Arbeitsstätten und Arbeitsplätze	Nov. 2007
VDI 6000 Blatt 3	Ausstattung von und mit Sanitärräumen - Versammlungsstätten und Versammlungsräume	Jun. 2011
VDI 6000 Blatt 4	Ausstattung von und mit Sanitärräumen - Hotelzimmer	Nov. 2006
VDI 6000 Blatt 5	Ausstattung von und mit Sanitärräumen - Seniorenwohnungen, Seniorenheime, Seniorenpflegeheime	Nov. 2004
VDI 6000 Blatt 6	Ausstattung von und mit Sanitärräumen - Kindergärten, Kindertagesstätten, Schulen	Nov. 2006
VDI 6004	Schutz der Technischen Gebäudeausrüstung - Vandalismus und Zerstörung	Mai 2009
VDI 6008 Blatt1	Barrierefreie Lebensräume - Allgemeine Anforderungen und Planungsgrundlagen	Dez. 2012
VDI 6008 Blatt2	Barrierefreie Lebensräume - Möglichkeiten der Sanitärtechnik	Dez. 2012
WoFIV	Verordnung zur Berechnung der Wohnflächen	2003
ZDB Merkblatt	Verbundabdichtungen	Aug. 2012

2 Normative Grundlagen zur Grundrissplanung von Sanitärräumen

2.1 Grundlagen

2.1.1 Übersicht der anwendbaren Normen, Verordnungen und Richtlinien

Für die Planung von Sanitärräumen sind zahlreiche Normen, Verordnungen und Richtlinien einschließlich der angrenzenden Fachgebiete zu berücksichtigen. Das vorliegende Kapitel befasst sich ausschließlich mit der Grundrissplanung von Sanitärräumen. Für alle hier aufgeführten Empfehlungen und

Angaben ist die VDI 6000 mit ihre Blättern 1-6 führend, ergänzt durch jeweilige Normen, Verordnungen und Richtlinien.

Das Kapitel der Grundrissplanung ist unterteilt in die sechs wichtigsten Bauaufgaben (Gebäude und Nutzungsart). Jede Bauaufgabe ist eigenständig dargestellt und gibt eine Übersicht über die jeweiligen Anforderungen.

Tabelle 2:

Bauaufgaben (Gebäude und Nutzungsart)	Die wichtigsten Normen, Verordnungen und Richtlinien	
Wohnungsbau Geschosswohnungsbau, 1- oder 2-Familienhäuser	VDI 6000 Blatt 1	„Wohnungen“
	DIN 18040	„Barrierefreies Bauen“
Hotel und Gastronomie	VDI 6000 Blatt 4	„Hotelzimmer“
	GastV	Gaststättenverordnung § 4
Bildungseinrichtungen Kinderkrippen, Kindergärten, Schulen	VDI 6000 Blatt 6	„Kindergärten, Kindertagesstätten und Schulen“
Pflegeeinrichtungen Betreuung und Pflege	VDI 6000 Blatt 5	„Seniorenwohnungen/-heime/-pflegeheime“
	VDI 6008 Blatt 1	Barrierefreie Lebensräume
	DIN 18040 -2	Barrierefreies Bauen
Arbeitsstätten	VDI 6000 Blatt 2	„Arbeitsstätten und Arbeitsplätze“
	ASR A4.1	Arbeitsstättenrichtlinie
	ArbStätt	Arbeitsstättenverordnung
Transit, Messen, Sportstätten halböffentlicher/öffentlicher Bereich	VDI 6000 Blatt 3	„Versammlungsstätten und Versammlungsräume“
	MVStättVO	Muster-Versammlungsstättenverordnung, § 12
	VDI 3818	„Öffentliche Sanitärräume“
	DIN 18040	„Barrierefreies Bauen“

Alle Angaben/Maße fassen obige Regelwerke zusammen und verstehen sich als empfohlene Mindestwerte. Als Solche können und sollen sie durchaus überschritten werden, z. B. bei Bewegungsflächen. Die Grundrissplanung beinhaltet die relevantesten und wichtigsten Anforderungen, wenn es um die Planung und Gestaltung von Sanitärräumen geht. Sie hat keinen Anspruch auf Vollständigkeit.

2.1.2 Lage und Anordnung von Sanitärräumen

Bei der Grundrissplanung ist darauf zu achten, Sanitärräume richtig zu planen und zu platzieren. Aus wirtschaftlichen und haustechnischen Gründen sollen Rohrleitungen möglichst kurz gehalten werden. Ver- und Entsorgungsleitungen sind zentral zusammenzufassen und in Installationsschächten und Vorwandinstallationen zu führen. Sinnvoll ist die Anordnung

von Sanitärräumen, Küchen und Haustechnikräumen in räumlicher Nähe zueinander bzw. übereinander im mehrgeschossigen Wohnungsbau, so dass Installationsschächte gemeinsam genutzt werden können. Badezimmer in der Nähe von Schlafräumen erhöhen zudem den Nutzerkomfort. Da in Sanitärräumen viel Feuchtigkeit anfällt, ist auf ausreichenden Feuchteschutz für Wand und Boden sowie gute Lüftungsmöglichkeit zu achten.

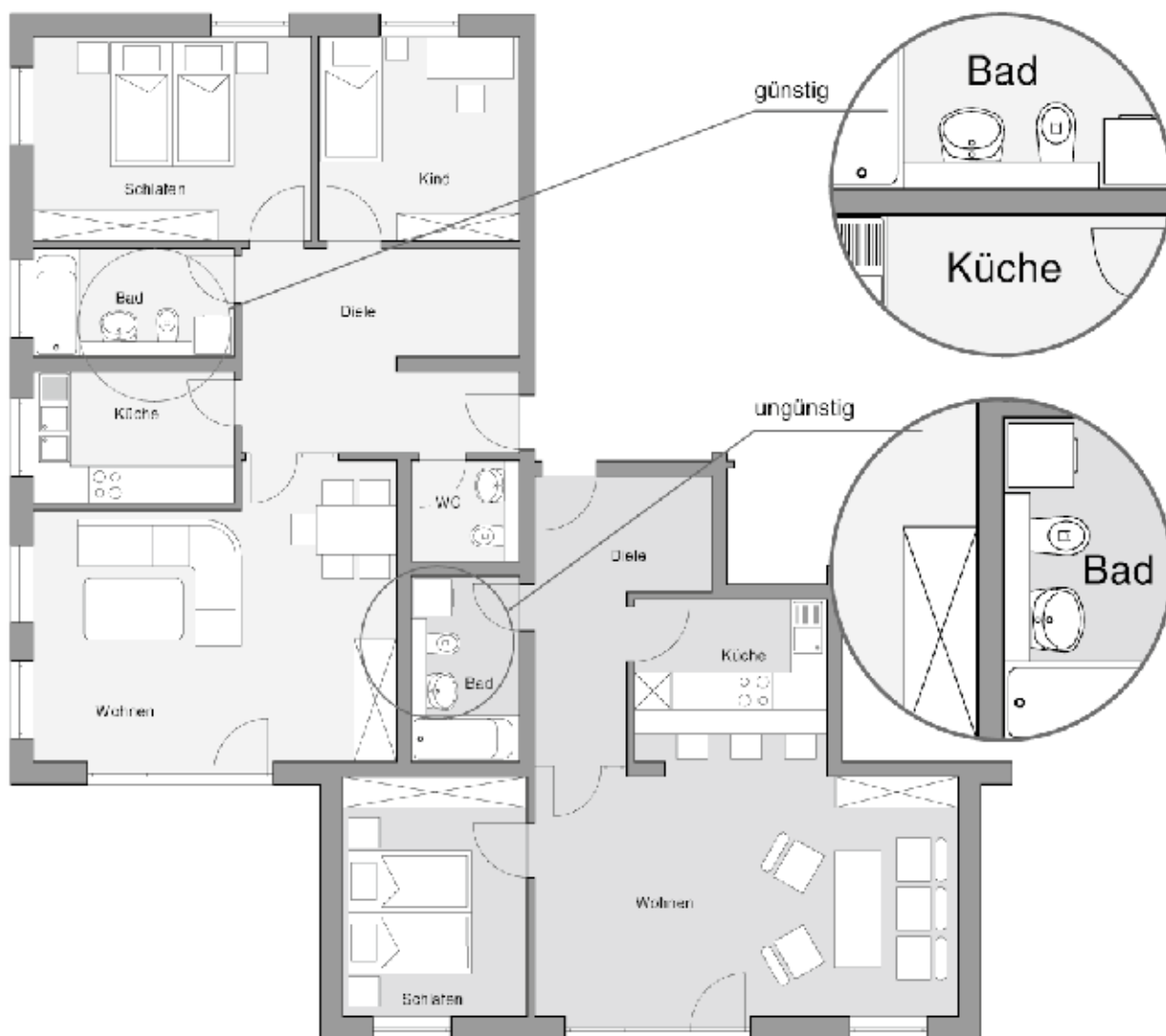


Abbildung 1: Beispiel einer gelungenen Grundrissplanung, Draufsicht

Badezimmer und Küche grenzen aneinander, so dass Ver- und Entsorgungsleitungen gemeinsam genutzt werden können. Größe und Bewegungsfläche vom Badezimmer sind ausreichend.

Günstige Grundrisse haben ebenfalls einen erheblichen Anteil am wirksamen Schallschutz. So sollte das Badezimmer nicht direkt an einen fremden Wohnbereich angrenzen. Nähere Informationen zum Schallschutz siehe → Kompetenzbroschüre Schallschutz.

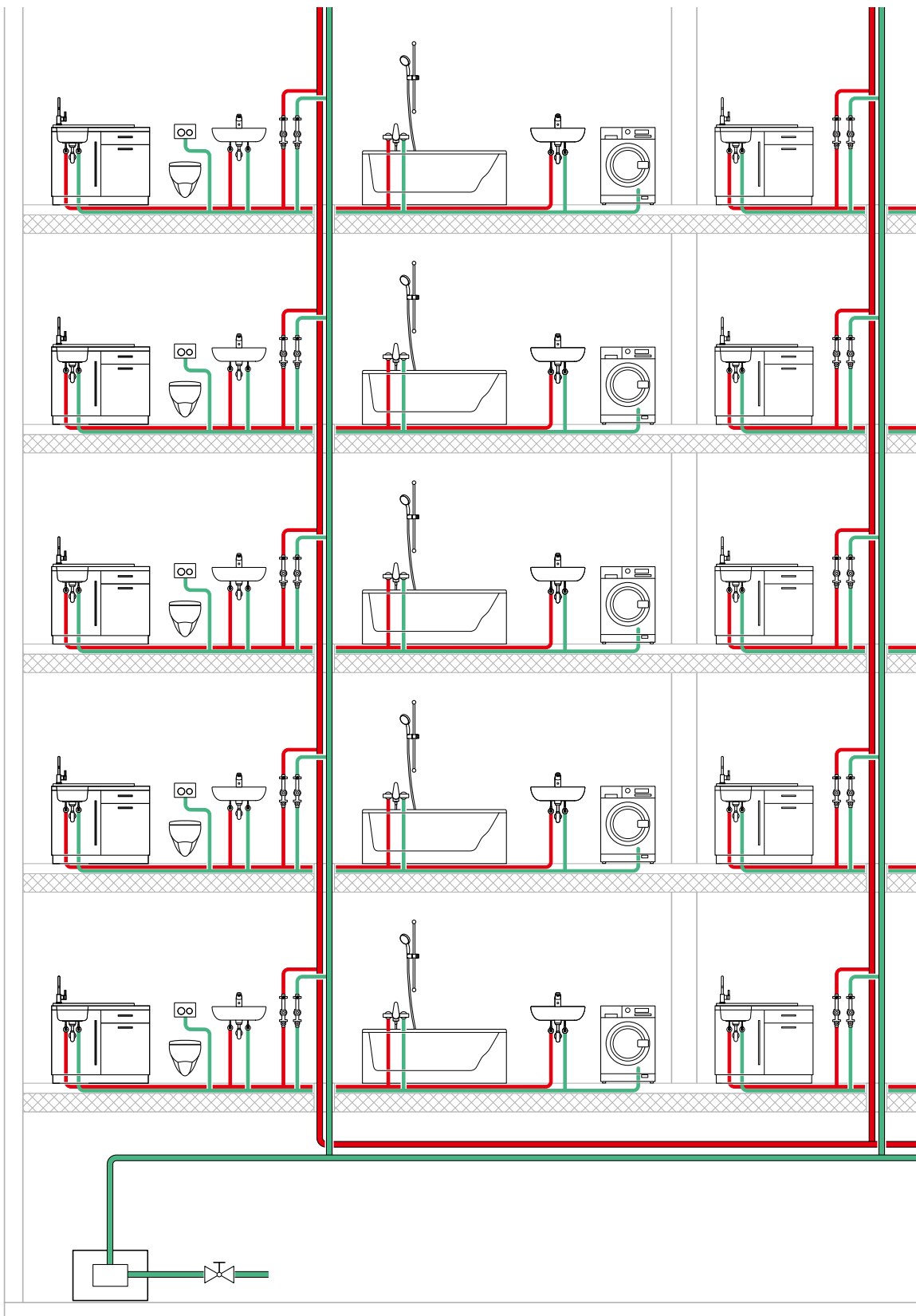


Abbildung 2: Geschosswohnungsbau (Strangschema), Anordnung der Sanitärräume direkt übereinander

2.1.3 Begriffsdefinitionen

Anerkannte Regeln der Technik „aRdT“

Die anerkannten Regeln der Technik werden häufig mit dem „Stand der Technik“ sowie dem „Stand der Wissenschaft und Technik“ verwechselt. Definiert werden diese Begriffe wie folgt:

- Stand der Wissenschaft und Technik:
sind technische Regeln, welche wissenschaftlich richtig und unanfechtbar sind.
- Stand der Technik:
sind Regeln, welche den entsprechenden ausgebildeten Fachleuten bekannt sind und ebenfalls wissenschaftlich richtig und unanfechtbar sind.
- Allgemein anerkannte Regeln der Technik:
erfüllen sowohl die Voraussetzungen für „Stand der Wissenschaft und Technik“ als auch für „Stand der Technik“ und haben sich zudem über einen ausreichend langen Zeitraum bewährt.

Die anerkannten Regeln der Technik gelten als Soll-Zustand einer vertraglichen Leistung, wobei Abweichungen durchaus von beiden Vertragspartnern vereinbart werden dürfen – und zwar schriftlich. Liegt eine entsprechende Vereinbarung nicht vor und entspricht die vertragliche Leistung nicht den anerkannten Regeln der Technik, so besteht in der Regel ein Mangel.

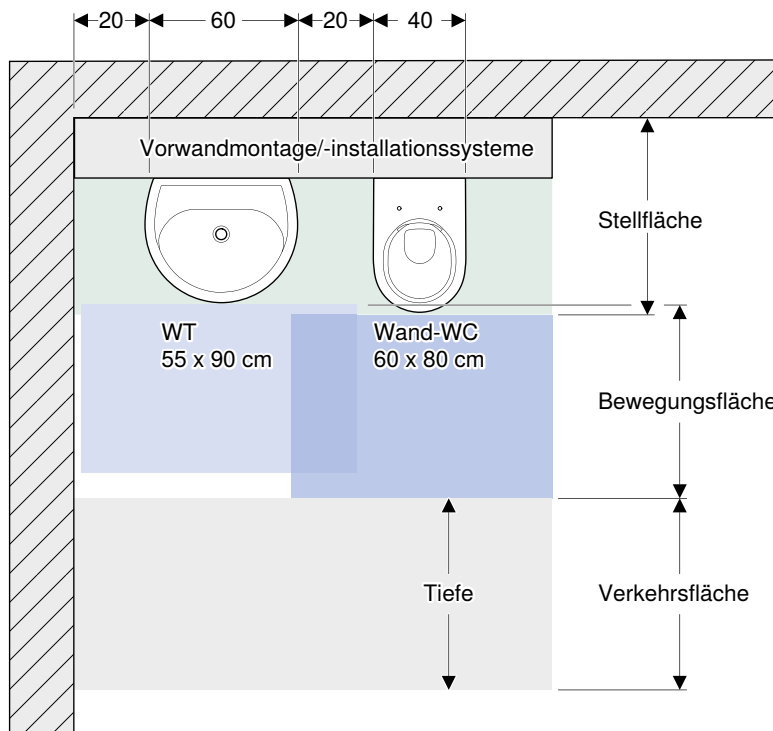
Sanitärräume

Sanitärräume ist ein Oberbegriff für eine Vielzahl von Räumen, die der Reinigung und der Gesundheitspflege des Menschen dienen. Sauberkeit und Hygiene spielen bei ihnen eine übergeordnete Rolle. Als Sanitärraum werden bezeichnet: Bäder, Gäste-WC, Toilettenräume, Umkleideräume, Waschküchen, Duschen und Waschräume. In Sanitärräumen sind sanitäre Anlagen untergebracht.

Barrierefrei

Als barrierefrei werden alle baulichen Gegebenheiten bezeichnet, die für Menschen mit körperlichen und geistigen Einschränkungen zugänglich und nutzbar sind: In der allgemein üblichen Weise, ohne besondere Erschwernis und grundsätzlich ohne fremde Hilfe (§ 4 BGG „Behindertengleichstellungsgesetz“).

Bewegungsflächen/Stellflächen/Verkehrsflächen



Stellfläche

Grundfläche in Sanitärräumen für Sanitärobjekte oder Kleiderablagen (z. B. Schränke) einschließlich der Fläche für vorgesehene Vorwandmontage/-installationssysteme.

Bewegungsfläche

Mindestens erforderliche, unverstellte Bodenfläche vor einem Sanitärobjekt zu dessen uneingeschränkter Nutzung. Bewegungsflächen dürfen sich nur überschneiden, wenn nicht mit einer gleichzeitigen Nutzung der Sanitärobjekte zu rechnen ist.

Verkehrsfläche

Die zusätzliche Grundfläche vor Bewegungsflächen oder vor Kabinentüren zum uneingeschränkten Zu- und Fortgang ohne Behinderung weiterer Personen, die zeitgleich Sanitärobjekte benutzen. Anmerkung: Nicht zu verwechseln mit Verkehrswegen und Verkehrsflächen nach DIN 277.

Inklusion

Inklusion bedeutet, dass jeder Mensch ganz natürlich dazu gehört, unabhängig von Aussehen, Sprache und körperlicher Einschränkung. Wir empfehlen, die Voraussetzungen zu schaffen, unter denen Sanitärobjekte auch nachträglich noch in der Montagehöhe angepasst werden können.

Keramikhöhen

Die VDI 6000 empfiehlt für jedes Sanitärobjekt die entsprechenden Montagehöhen. Beim Wand-WC sind es z. B. 420 mm bis zur Oberkante der Keramik. Diese Maße sind Empfehlungen. Vor Ort kann leicht eine andere Höhe erreicht werden, wenn dies bei der Montage des Vorwandelements berücksichtigt wird. Hier empfiehlt sich das Gespräch mit dem Kunden. Der allgemeine Trend geht zu höher montierten Keramiken.

Aus medizinischer Sicht ist eine tief hängende WC-Keramik von Vorteil. Der Darm entleert sich vollständiger gegenüber einer höheren Sitzposition.

Öffentliche Sanitärräume

Öffentlich zugängliche Sanitärräume für Personen, die nicht im Gebäude leben oder arbeiten.

Sanitäreinrichtungen

Einrichtungen für Arbeitnehmer, um sich zu waschen, sich umzukleiden oder die Toilette bzw. das Urinal zu benutzen.

Sanitärobjekte

Alle ortsfesten Einbauegegenstände in Sanitärräumen wie Bad und WC. Dazu gehören unter anderem Badewannen, Duschen, Waschtische, WC-Becken, Urinale und Bidets. Armaturen hingegen zählen zu den Sanitärprodukten.

Sanitätsraum

Ein Raum in dem erste Hilfe oder ärztliche Erstversorgung bei Unfall oder Erkrankung durchgeführt wird.

Toilettenkabinen/-zellen

Toilettenkabinen sind durch Trennwände vom Toilettenraum getrennte Bereiche. Sie sind von innen absperrenbar und mit einer Toilette und ggf. einem Handwaschbecken versehen. Wenn es die Platzverhältnisse zulassen, sollten die Türen nach außen öffnen, um z. B. im Notfall das Bergen von Perso-

nen zu erleichtern. Ist dies nicht realisierbar, sollte die Tür durch eine Notöffnung von außen zu öffnen sein. Trennwände und Türen von Toilettenzellen, die nicht raumhoch sind, müssen mindestens 190 cm hoch sein.

Tabelle 3: Empfehlungen und Abmessungen von Toilettenkabinen nach VDI 6000 Blatt 2 und 3 und VDI 3818, Angaben in cm

Toilettenkabine	Türanschlag	Breite	Tiefe	Raumtiefe vor der Kabine mit gegenüberliegender		
				Wand	Urinal	Toilettenkabine
Toilettenkabine	nach außen	90 ¹⁾	125 ¹⁾	155	205	200
	nach innen	90 ¹⁾	150 ¹⁾	115	165	125
Toilettenkabine, WC und Handwaschbecken nebeneinander angeordnet	nach außen	155	125	155	205	200
	nach innen	155	150	115	165	125
Toilettenkabine, Handwaschbecken an der Seitenwand angeordnet	nach außen	115	125	155	205	200
	nach innen	115	150	115	165	125

1) Die Angaben und Empfehlungen der VDIs weichen von denen der Arbeitsstättenverordnung (ASR A4.1) ab.

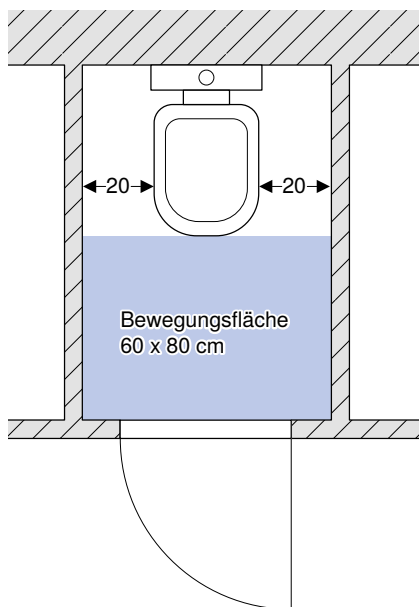


Abbildung 3: Türanschlag nach außen gemäß ASR A4.1

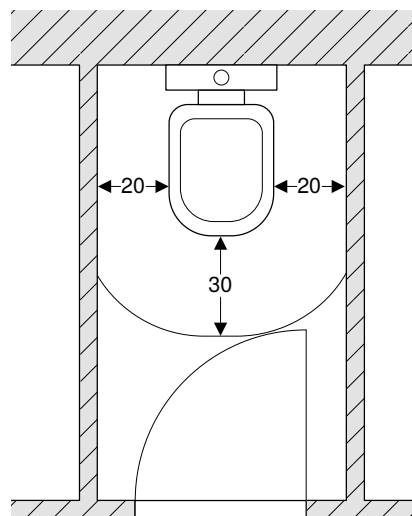


Abbildung 4: Türanschlag nach innen gemäß ASR A4.1

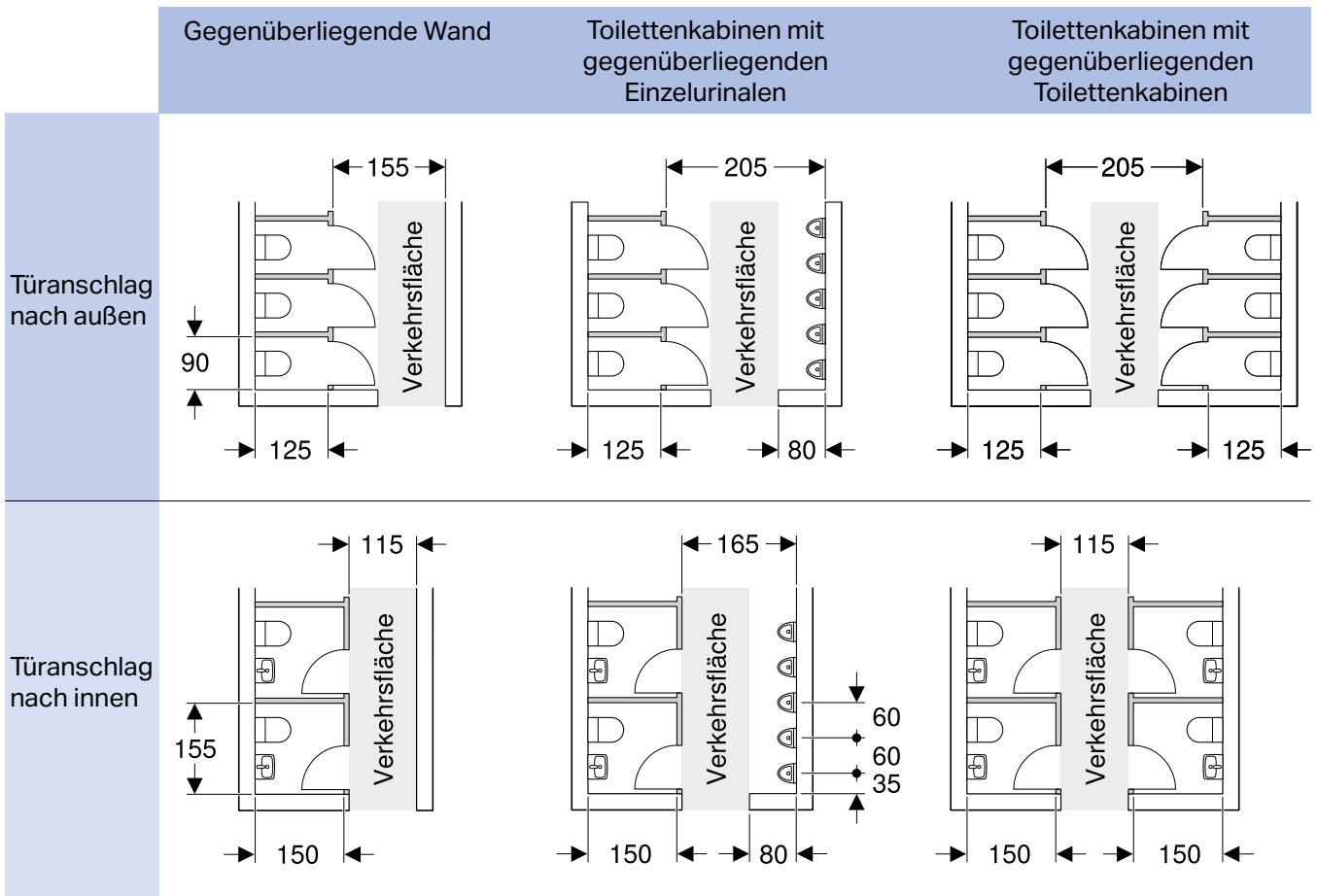


Abbildung 5: Beispiele von Toilettenräumen gemäß VDI 6000 Blatt 2 und 3 und VDI 3818

Toilettenräume

Toilettenräume beinhalten mindestens eine Toilette und eine Handwaschgelegenheit sowie gegebenenfalls Urinal und Toilettenzelle.

Verbrühschutz

Maßnahmen zur Vermeidung von Verbrühungen (z. B. durch warmes/heißes Wasser) bei der Benutzung von Auslaufarmaturen.

Versammlungsraum

Raum, der dem zeitweiligen, gleichzeitigen Aufenthalt vieler Personen bei Veranstaltungen dient.

Versammlungsstätte

Gebäude oder Fläche, die dem zeitweiligen, gleichzeitigen Aufenthalt vieler Personen bei Veranstaltungen dient.

Vorraum

Ein vom Toilettenraum vollständig abgetrennter, als Eingang dienender Bereich. Er gewährleistet Sichtschutz, reduziert das Ausströmen von geruchsbelasteter Luft und enthält ggf. die Handwaschgelegenheiten.

Waschgelegenheiten

Waschgelegenheiten sind Einrichtungen mit fließendem Wasser und einem geschlossenen Wasserabflusssystem, und bieten die Möglichkeit, sich den hygienischen Erfordernissen entsprechend zu reinigen.

Waschplätze in Waschräumen

Waschplätze in Waschräumen sind Zapfstellen an Einzelwaschtischen, Reihenwaschanlagen, Rundwaschanlagen oder gleichwertigen Anlagen.

Waschräume

Waschräume sind Räume mit entsprechenden Einrichtungen zur – den hygienischen Erfordernissen entsprechenden – Reinigung.

2.2 Wohnungsbau (Geschosswohnungsbau, 1- bis 2-Familienhäuser)

Zum Wohnungsbau zählen Gebäude, die gemessen an der Nutzfläche mindestens zur Hälfte zu Wohnzwecken dienen. Bei der Gestaltung und Ausstattung für Sanitärräume und Küchen im Wohnungsbau wird nicht unterschieden, ob es sich um Geschosswohnungsbau (Mehrfamilienhäuser), Eigentumswohnungen, 1- und 2-Familienhäuser, Sanierung oder Neubau handelt. Es gelten grundsätzlich die gleichen Vorgaben.

Sanitärräume sollten so flexibel geplant werden, dass ohne großen Aufwand eine Anpassung an sich wandelnde Bedürfnisse der Benutzer ermöglicht wird – unabhängig vom Alter der Menschen und eventuellen Beeinträchtigungen. Empfehlenswert ist, das WC nicht im direkten Sichtfeld zu platzieren. Dies kann durch Anbringen von teil- oder raumhohen Raumteilern oder durch geschickte Anordnung von Badmöbeln geschehen.

2.2.1 Ermittlung der Bedarfswahlen für die Sanitärausstattung

VDI 6000 Blatt 1 enthält verschiedene Vorgaben zum Ausstattungsbedarf in Bad und WC, die als Empfehlungen dienen. Größe, Anzahl und Ausstattung der Sanitärräume ist abhängig von der Anzahl der Personen. Ein weiteres Kriterium für Sanitärräume sind die Ausstattungsstufen und deren Standards. Hierbei werden drei Stufen unterschieden.

- **Einfache Ausstattung:** Mindeststandard, z. B. für den öffentlich geförderten Mietwohnungsbau
- **Gehobene Ausstattung:** Normaler, überwiegend akzeptierter Standard, z. B. für frei finanzierte Mietwohnungen oder Eigentumswohnungen
- **Komfortable Ausstattung:** Baut auf die gehobene Ausstattung auf, ergänzt durch individuelle Wünsche der Nutzer, z. B. bei Eigentumswohnungen und Eigenheimen.

In einem Haushalt mit mehreren Personen ist heute Standard, dass ein zusätzliches Gäste-WC (Tages-WC) getrennt vom Bad geplant wird. Bereits bei mehr als 3 Personen ist es empfehlenswert einen zweiten Waschtisch zu berücksichtigen.

Tabelle 4: Empfohlene Bedarfswahlen und Komfortstufen im Wohnungsbau (Empfehlung Geberit)

Anzahl der Personen	Badezimmer						Gäste-WC				Küche		Waschküche/ Haushaltsraum			
	Waschtisch	WC	Bidet	Badewanne	Dusche	Waschmaschine	Waschtisch	WC	Urinal	Dusche	Spüle	Spülmaschine	Waschmaschine	Wäschetrockner	Aussussbecken	Spüle
Wohnungsbau – einfache Ausstattung																
1-2	1	1		1	1 ¹⁾	1					1	1				
3-4	1	1		1	1	1	1	1			1	1				
5-7	2	1		1	1	1	1	1			1	1				
Wohnungsbau – gehobene Ausstattung																
1-2	1	1 ²⁾	1	1	1		1	1 ²⁾			1	1				1 ³⁾
3-4	2	1 ²⁾	1	1	1		1	1 ²⁾	1 ³⁾		1	1	1		1 ³⁾	1 ³⁾
5-7	2	1 ²⁾	1	1	1		1	1 ²⁾	1 ³⁾	1 ³⁾	1	1	1		1 ³⁾	1 ³⁾
Eigentumswohnungen, Eigenheim																
1-2	1	1 ²⁾	1	1	1		1	1 ²⁾	1 ³⁾		1	1	1	1	1 ³⁾	1 ³⁾
3-4	2	1 ²⁾	1	1	1		1	1 ²⁾	1	1 ³⁾	1	1	1	1	1 ³⁾	1 ³⁾
5-7	2	1 ²⁾	1	1	1		1	1 ²⁾	1	1 ³⁾	1	1	1	1	1 ³⁾	1 ³⁾

1) Optional für die Badewanne zur Platzersparnis

2) Empfehlung Dusch-WC, auf ein Bidet kann verzichtet werden.

3) Optional

2.2.2 Ausstattung von Sanitärräumen

Je nach Wohnungstyp – einfach bis luxuriös – gibt es unterschiedliche Arten und Nutzungen von Sanitärräumen und deren Ausstattung. Die nachfolgende Übersicht zeigt Arten von Sanitärräumen in Wohnungen mit möglichen Sanitärprojekten, dazugehörigen Armaturen und Spülsystemen sowie deren Zubehör.

Tabelle 5: Empfehlung zum Ausstattungsbedarf von Sanitärräumen

Sanitärraum	Sanitärobjekt	Armaturen/Spülsysteme	Zubehör	Bemerkung
Badezimmer	WC	• UP-Spülkasten	• WC-Bürste (bodenfrei)	Hygiene und Sauberkeit sind besonders wichtig. Wandhängende und spülrandlose Ausführung sind zu bevorzugen.
	Dusch-WC	• UP-Spülkasten mit Geruchsabsaugung	• Papierrollenhalter (bodenfrei)	
		• AP-Spülkasten	• Papiervorratsbox • Behälter für Hygieneabfälle	
	Bidet	• Zweigriffarmaturen • Einhebelmischer • Thermostat	• Handtuchhalter • Badmöbel	Bei Vorhandensein eines Dusch-WCs kann auf ein Bidet verzichtet werden.
	Waschtisch	• Zweigriffarmaturen • Einhebelmischer	• Ablage/Ablagefläche • Spiegel/Spiegelschrank • Badmöbel • Handtuchhalter • Mundgläser mit Halter	Zweckmäßige und funktionelle Form für Gebrauch und Reinigung.
	Badewanne	• Wannenfüll- und Brausearmatur als • Einhebelmischer oder • Zweigriffarmatur • Wanneneinlauf mit Ab- und Überlaufarmatur	• Haltegriff • Haken • Badetuchhalter • Ablagen/Ablageflächen	
Dusche	• Zweigriffarmaturen • Einhebelmischer • Thermostat	• Duschattrennung • Haltegriff • Haken • Sitzbank (klappbar) • Badetuchhalter • Ablagen/Ablageflächen	Bodenebener Einbau ist anzustreben. Ein Verbrühschutz ist zu empfehlen.	
Waschmaschine	• Geräteanschlussventil mit Schlauchverschraubung			
Gäste-WC (Tages-WC)	WC	• UP-Spülkasten	• WC-Bürste	Hygiene und Sauberkeit sind besonders wichtig. Wandhängende und spülrandlose Ausführung sind zu bevorzugen.
	Dusch-WC	• UP-Spülkasten mit Geruchsabsaugung	• Papierrollenhalter (bodenfrei)	
		• AP-Spülkasten	• Papiervorratsbox • Behälter für Hygieneabfälle	
	Handwaschbecken	• Zweigriffarmaturen • Einhebelmischer	• Ablage/Ablagefläche • Spiegel/Spiegelschrank • Badmöbel • Handtuchhalter	Zweckmäßige und funktionelle Form für den Gebrauch und die Reinigung.
Urinal	• UR-Steuerungen • pneumatisch • elektronisch			Aus optischen Gründen sind Urinale mit Deckel zu bevorzugen.

(Tabelle Teil 1 von 2)

Sanitärraum	Sanitärobjekt	Armaturen/Spülsysteme	Zubehör	Bemerkung
Küche	Spüle	<ul style="list-style-type: none"> • Zweigriffarmaturen mit Schwenkauslauf • Einhebelmischer mit Schwenkauslauf 		
	Spülmaschine	<ul style="list-style-type: none"> • Geräteanschlussventil mit Schlauchverschraubung 		
Waschküche	Ausgussbecken	<ul style="list-style-type: none"> • Wandarmaturen als Einhebelmischer • Zweigriffarmaturen 	Klapprost zum Aufstellen von Behältern und Eimern	Zwischen Zulauf und Klapprost sollte ein Eimer zum Befüllen gestellt werden können
	Waschmaschine	<ul style="list-style-type: none"> • Geräteanschlussventil mit Schlauchverschraubung 		
	Trockner			
Hausarbeitsraum	Spüle	<ul style="list-style-type: none"> • Einhebelmischer mit Schwenkauslauf • Zweigriffarmaturen mit Schwenkauslauf 		
	Spülmaschine	<ul style="list-style-type: none"> • Geräteanschlussventil mit Schlauchverschraubung 		
	Waschmaschine	<ul style="list-style-type: none"> • Geräteanschlussventil mit Schlauchverschraubung 		
	Trockner			

(Tabelle Teil 2 von 2)

2.2.3 Maße und Abstände von Sanitärobjekten und Bewegungsflächen

Badezimmer nehmen einen immer höheren Stellenwert im alltäglichen Leben ein. Zwischen Größe des Badezimmers und Komfortansprüchen der Nutzer besteht ein unmittelbarer Zusammenhang. Doch auch kleine Badezimmer können bei geschickter Planung einem hohem Anspruch an Komfort und Wohlbefinden genügen. Die VDI 6000 Blatt 1 enthält Empfehlungen für minimale Bewegungs- und Abstandsflächen. Je nach Komfortstufe und Größe des Badezimmers können und sollen diese auch großzügiger bemessen werden. In Anlehnung an die VDI 6000 Blatt 1 sind in nachfolgender Tabelle Empfehlungen zu Sanitärobjekten, Bewegungsflächen und Abständen aufgeführt. Die angegebenen Maße sind die Standardmaße der gängigsten Sanitärobjekte. Je nach Hersteller, Fabrikat, Modell und Typ können diese abweichen.

Tabelle 6: Empfohlene Maße von Sanitäröbekten, Bewegungsflächen und Abständen im Wohnungsbau in Anlehnung an die VDI 6000 Blatt 1, Angaben in cm

Sanitäre Ausstattungs- gegenstände Kurzbezeich- nung	Waschbecken					WC		BI	BW/DU		UR	(Tee/Kaffee) Küche		Sonstiges	
	Waschtisch WT	Doppelwaschtisch DWT	Einbauwaschtisch (1 Becken) mit Unterschrank EWT	Einbaudoppelwaschtisch (2 Becken) mit Unterschrank EDWT	Handwaschbecken HWB	Stand- oder Wand-WC, Spülung vor der Wand WCa	Wand-WC, Spülung für Wandeinbau WCu	Bidet (Sitzwaschbecken) BI	Duschwanne bodenebene Dusche DU	Badewanne BW	Urinal UR	Spüle (Einzel/Doppel) SP	Geschirrspülmaschine SM	Waschmaschine/ Trockner WM/TR	Ausgussbecken AB
Empfohlene Maße der Sanitäröbekte															
Breite	60	120	70	140	45	40	40	40	90	175	40	90/120	60	60	50
Tiefe	55	55	60	60	35	75	60	60	90	75	40	60	60	60	40
Min. Bewegungsflächen															
Breite	90	150	90	150	70	80	80	80	80/70 ¹⁾	90	60	90/120	90	90	80
Tiefe	55	55	55	55	45	60	60	60	75	75	60	60	90	90	55
Montagehöhen - Bei gegenüberliegender Anordnung der Sanitäröbekte ist ein Abstand von 75 cm vorzusehen															
Montagehöhe über OKFFB	85 - 90					40 - 44					65 - 70	85 - 95			65
Min. seitliche Abstände zu anderen Sanitäröbekten und Wänden															
WT	20					20	20	25	20	20	20	20			20
DWT						20	20	25	20	20	20	20			
EWT						20	20	25	15	15	20			20	
WDWT						20	20	25	20	20	20				
HWB						20	20	25	20	20	20				20
WC	20	20	20	20	20	20	20		20		20			20	
BI	25	25			20	25	25		25	25					
DU	20	20	15	15	20	20	20	25			20				
BW	20	20	15	15	20	20	20								
UR	20	20	20	20	20				20		20			20	
WM/TR	20	20	15	15	20	20	20								
Tür/Türlaibung	10	10	10	10	10	10	10	10	10	10	10	10	10	10	10
Wand	20	20	20	20	20	20/25 ²⁾		25			20/25 ²⁾			20	20/25 ²⁾

1) bei Eckeinstieg

2) bei Wänden auf beiden Seiten

2.2.4 Raumhöhen und Platzbedarf bei Dachschrägen

Besondere Beachtung gilt der Planung von Bädern im Dachgeschoss unter Dachschrägen. Waschtische, WC, Dusche und Badewanne sollten so angebracht werden, dass die Nutzer vor den Sanitärobjekten aufrecht stehen können. Eine Person benötigt in der Regel ca. 2 Meter in der Höhe, um aufrecht stehen zu können. Die erforderliche Kopffreiheit wird – z. B. bei geringer Dachneigung – durch einen vorgezogenen Kniestock im hinteren Bereich der Dachschräge erzielt.

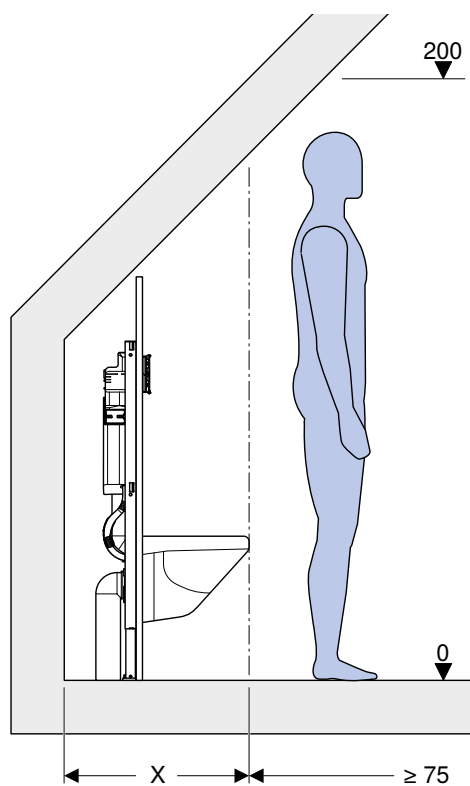


Abbildung 6: Wand-WC unter einer Dachschräge

Die Höhe von 200 cm resultiert aus dem aufrechten Herantreten an die Keramik zur Nutzung und zur Reinigung der WC-Keramik. Zudem soll ein bequemes Aufstehen von der Keramik möglich sein.

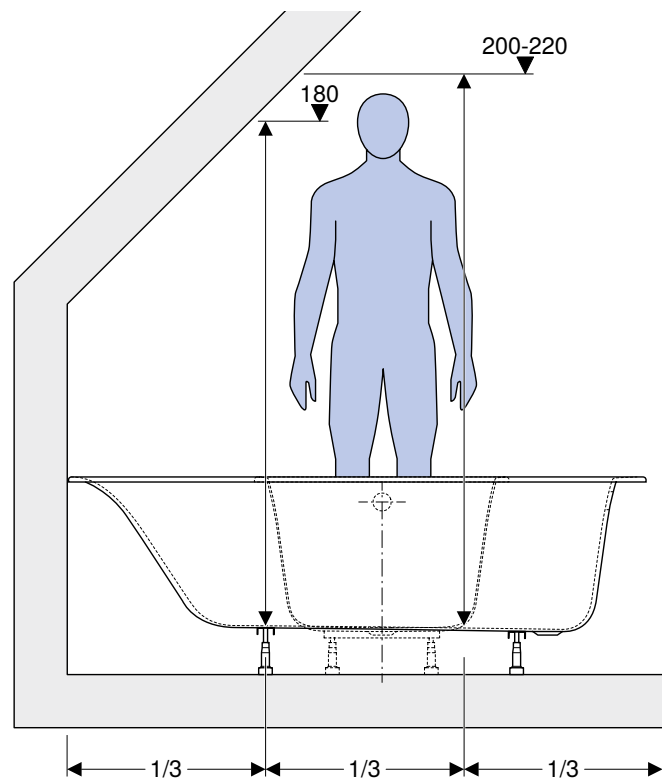


Abbildung 7: Badewanne unter der Dachschräge

Badewannen werden zum Baden oder zum Duschen benutzt. Bei Badewannen mit Wandbrause ist ausreichende Kopffreiheit von 20 cm zu berücksichtigen. Das entspricht ca. 200 bis 220 cm vom Wannenboden bis zur Unterkante der Dachschräge.

Längs der Dachneigung ausgerichtete Badewannen sollten wandseitig eine Mindesthöhe von 180 cm zum Wannenboden aufweisen.

Bei Badewannen mit Kopfende unter der Dachschräge sollte die Mindesthöhe zum Wannenboden nach ca. 1/3 der Wannenlänge 180 cm betragen. Nach weiterem 1/3 sollte die Mindesthöhe zwischen 200–220 cm liegen.

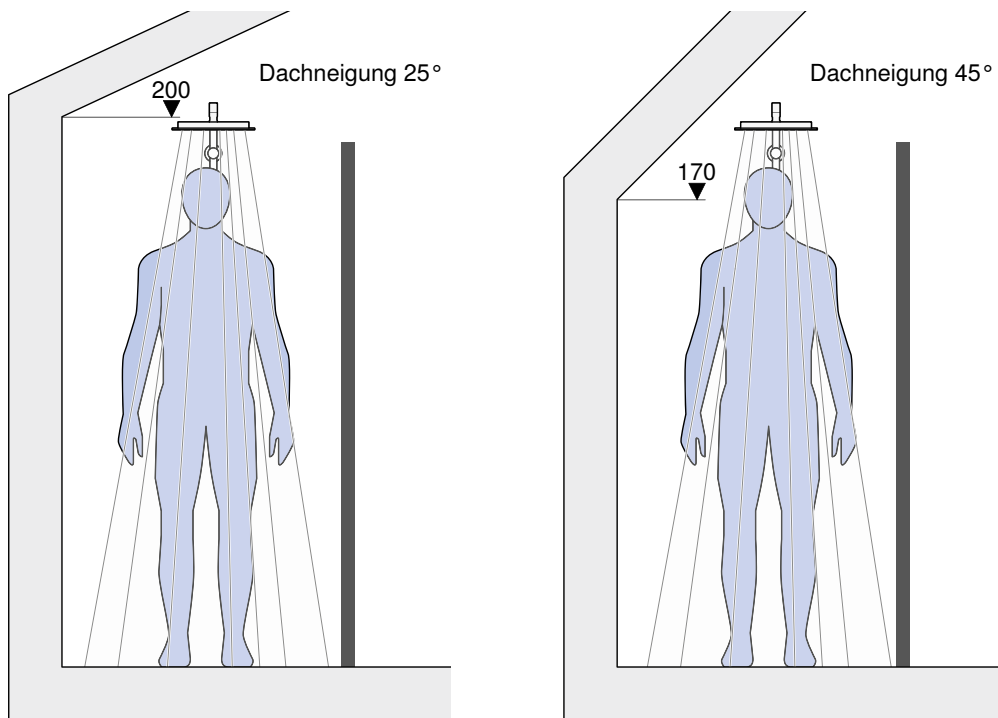


Abbildung 8: Dusche unter der Dachschräge

Wer duscht, bewegt sich. Je größer die Dusche, um so größer die Bewegungsfreiheit für Ellenbogen, zum Knien, beim Bücken oder Drehen. Dabei verändert sich das „Außenmaß“. Beispielsweise braucht ein ca. 1,80 m großer Mensch zum Haare waschen etwa 1,05 m an Ellenbogenfreiheit.

Über dem Kopf sollten mindestens 20 cm Platz sein. Bei einer Dachneigung von 25° sollte der niedrigste Punkt der Dusche 200 cm hoch sein. Bei einer Dachschräge von 45° genügen bereits 170 cm von Oberkante Duschkabine. Eine bodenebene Duschkabine ist daher zu empfehlen.

2.2.5 Beispiele von Sanitärräumen im Wohnungsbau

Kleines Badezimmer, einfache Ausstattung, Größe ca. 4 m²

Das Beispiel zeigt ein kleines Badezimmer. Durch gute Anordnung, passende Auswahl an Sanitärgegenständen und die Verwendung von Geberit GIS als halbhoher Raumteiler zwischen Badewanne und WC entsteht eine großzügigere Raumgestaltung.

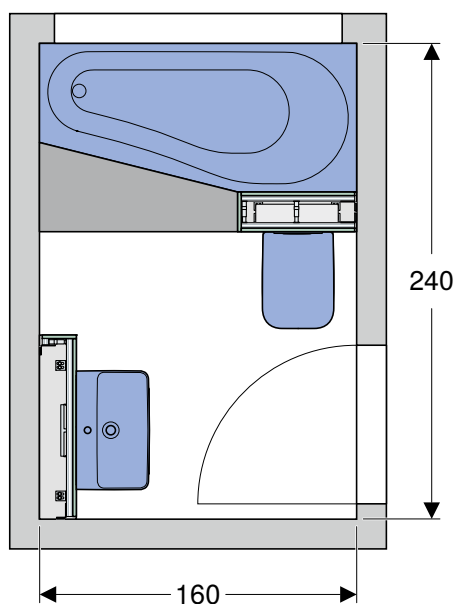


Abbildung 9: Kleines Bad mit Serie Geberit Renova Compact

Tabelle 7: Badezimmer in einfachen Ausstattung bestehend aus:

Sanitärobjekt	Ausstattung	Zubehör
Waschtisch	<ul style="list-style-type: none"> • Geberit Renova Compact 600 x 370 mm • Geberit Renova Compact Waschtischunterschrank 550 x 604 x 337 mm 	<ul style="list-style-type: none"> • Geberit Option Lichtspiegeelement
WC	<ul style="list-style-type: none"> • Geberit Renova Compact Tiefspül-WC, Ausladung 480 mm • Geberit Renova Plan, WC-Sitz mit Deckel • Geberit GIS Montageelement mit Sigma UP-Spülkasten, mit Geruchsabsaugung (Geberit DuoFresh) • Geberit Sigma20 Betätigungsplatte 	<ul style="list-style-type: none"> • WC-Bürste bodenfrei
Badewanne	<ul style="list-style-type: none"> • Geberit Renova Compact Badewanne mit Raumspareffekt 	<ul style="list-style-type: none"> • Echtglas Duschabtrennung auf dem Raumteiler aufgestellt
Vorwand-/Installationssystem	<ul style="list-style-type: none"> • Geberit GIS 	

Badezimmer gehobene Ausstattung, Größe ca. 8 m²

Der Grundriss zeigt ein klassisches Badezimmer, ausgestattet mit Waschtisch, Wand-WC, Badewanne und Dusche. Durch geschickte Verwendung von Badmöbeln erhält man zusätzlichen Stauraum für die alltäglichen Dinge.

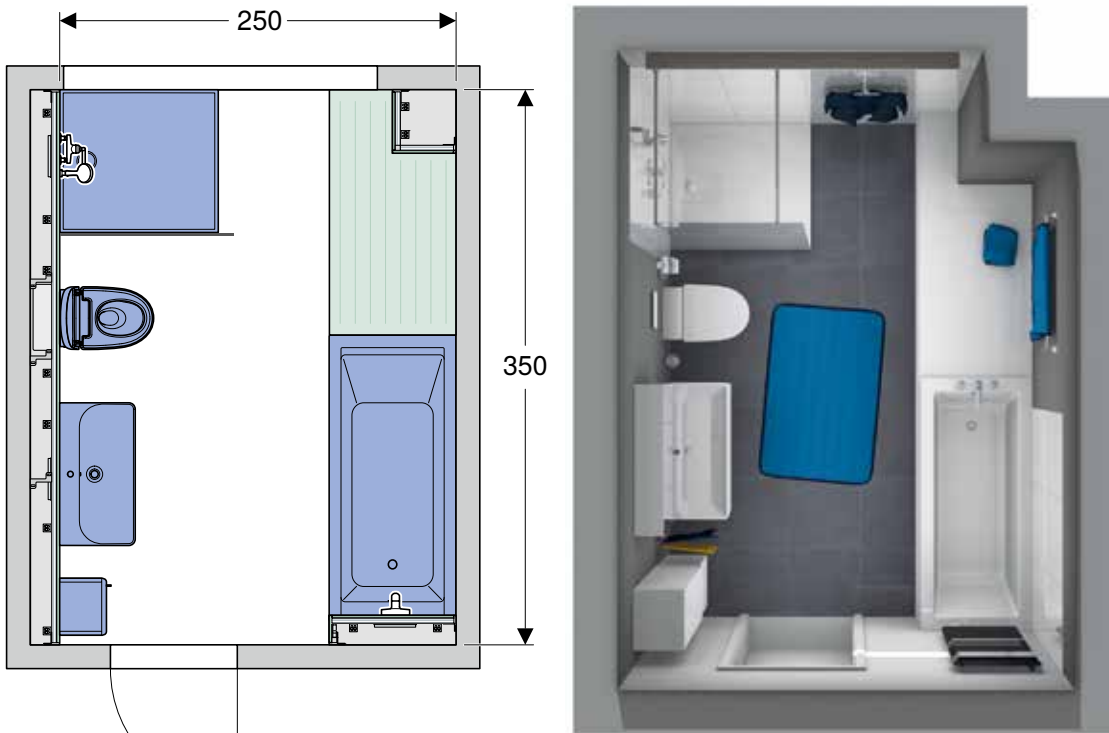


Abbildung 10: Badezimmer in gehobener Ausstattung mit Bad-Serie Geberit Smyle
Visualisierung: CompuSoft Innova GmbH, Dresden

Tabelle 8: Badezimmer in gehobener Ausstattung bestehend aus:

Sanitärobjekt	Ausstattung	Zubehör
Waschtisch	<ul style="list-style-type: none"> • Geberit Smyle Square Waschtisch 900 x 480 mm • Geberit Smyle Square Waschtischunterschrank 884 x 617 x 470 mm mit Vollauszügen • Geberit Smyle Square Seitenschrank 360 x 600 x 280 mm • Geberit Smyle Square Mittelhochschrank 360 x 1180 x 280 mm 	<ul style="list-style-type: none"> • Geberit Option Plus Spiegelschrank • Waschtischarmatur, Hansgrohe Metris S
WC	<ul style="list-style-type: none"> • Geberit AquaClean Mera • Geberit Betätigungsplatte Sigma70 • Geberit GIS Montageelement mit Sigma UP-Spülkasten, mit Geruchsabsaugung (Geberit DuoFresh) 	<ul style="list-style-type: none"> • WC-Bürste bodenfrei
Bodenebene Dusche	<ul style="list-style-type: none"> • Geberit Duschfläche Setaplano 90 x 100 cm 	<ul style="list-style-type: none"> • Echtglas Duschabtrennung, Koralle • Aufputz-Thermostat mit Schlauch-Kopfbrause, Hansgrohe Metris S
Badewanne	<ul style="list-style-type: none"> • Geberit Tawa Badewanne 1700 x 750 mm 	<ul style="list-style-type: none"> • Ummantelung der Wanne sowie deren Sitz und Liegefläche am Fußende wird individuell bauseits erstellt
Vorwand-/ Installationssystem	<ul style="list-style-type: none"> • Geberit GIS 	

Badezimmer Komfortausstattung, Größe ca. 13 m²

Durch den sehr großzügigen Grundriss des Badezimmers bietet sich eine zentrierte Ausrichtung der Bereiche an. Der Doppelwaschtisch und die Badewanne stehen im Zentrum. Hinter Geberit GIS als raumhoher Raumteiler befindet sich rechts leicht verdeckt das WC. Zwischen Fenster und Waschtisch ist der Zugang zur komfortablen Walk-In Dusche.

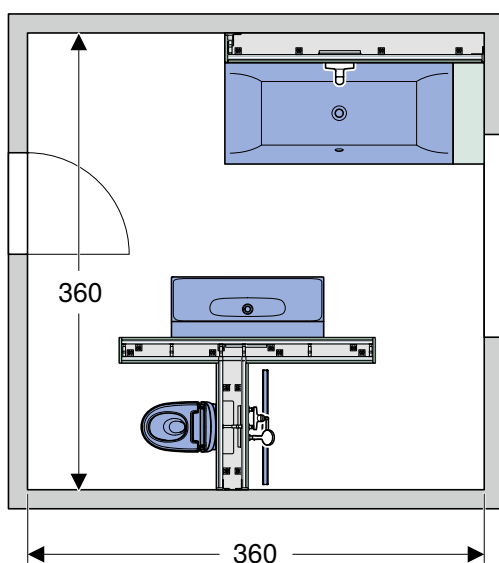


Abbildung 11: Badezimmer in Komfortausstattung mit Bad-Serie Geberit Xenos²
 Visualisierung: CompuSoft Innova GmbH, Dresden

Tabelle 9: Badezimmer in Komfortausstattung bestehend aus:

Sanitärobjekt	Ausstattung	Zubehör
Waschtisch	<ul style="list-style-type: none"> • Geberit Xenos² Waschtisch 1200 x 480 mm, ohne Hahnloch • Geberit Xenos² Waschtischunterschrank 1174 x 530 x 462 mm 	<ul style="list-style-type: none"> • Geberit Option Spiegelschrank • Waschtisch Wandarmatur
WC	<ul style="list-style-type: none"> • Geberit AquaClean Mera • Geberit Betätigungsplatte Sigma80 • Geberit GIS Montageelement mit Sigma UP-Spülkasten 	<ul style="list-style-type: none"> • WC-Bürste bodenfrei
Bodenebene Dusche	<ul style="list-style-type: none"> • Geberit Duschrinne CleanLine60 	<ul style="list-style-type: none"> • Thermostat Wandarmatur mit Schlauch und Kopfbrause • Badetuchhalter • Haken für Bademäntel
Badewanne	<ul style="list-style-type: none"> • Geberit Tawa, Duo Badewanne 1800 x 800 mm • Geberit Badewannenablauf mit Drehbetätigung und Zulauf 	<ul style="list-style-type: none"> • Ablagefläche an der Stirnseite (bauseits) • Unterputz-Wandarmatur
Vorwand-/ Installationssystem	<ul style="list-style-type: none"> • Geberit GIS 	

Gäste-WC, gehobene Ausstattung, Größe ca. 2 m²

Auch aus einem kleinen Raum kann Großes entstehen. Der Grundriss zeigt ein typisches Gäste-WC aus der Bad-Serie Geberit Renova Plan. Das Fenster über die komplette Breite des Gäste-WCs lässt den Raum hell und freundlich erscheinen. Die Wand mit integrierten Ablageflächen gibt zusätzlichen Stauraum und ist gleichzeitig ein Blickfang.

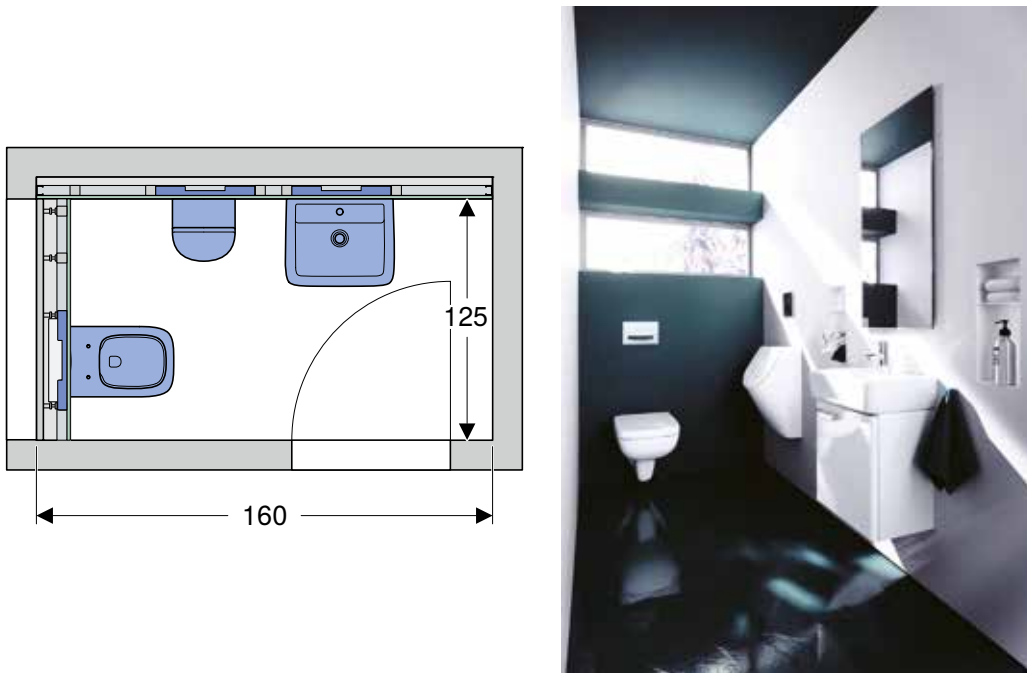


Abbildung 12: Gäste-WC in gehobener Ausstattung mit Bad-Serie Geberit Renova

Tabelle 10: Gäste-WC in gehobener Ausstattung bestehend aus:

Sanitärobjekt	Ausstattung	Zubehör
Waschtisch	<ul style="list-style-type: none"> • Geberit Renova Plan Waschtisch 550 x 440 mm, • Geberit Renova Plan Waschtisch-Unterschrank 485 x 463 x 410 mm 	<ul style="list-style-type: none"> • Geberit Option Lichtspiegeelement • Die Ablagen wurden integriert in die raumhohe Vorwandinstallation
WC	<ul style="list-style-type: none"> • Geberit Renova Plan, Tiefspül-WC, spülrandlos, wandhängend • Geberit Betätigungsplatte Sigma50 • Geberit Duofix Montageelement mit Sigma UP-Spülkasten, mit Geruchsabsaugung (Geberit DuoFresh) 	<ul style="list-style-type: none"> • WC-Bürste bodenfrei
Urinal	<ul style="list-style-type: none"> • Geberit Renova Plan Urinal mit Deckel • Geberit Urinalsteuerung pneumatisch Typ50 	
Vorwand-/Installationssystem	<ul style="list-style-type: none"> • Geberit Duofix • Geberit Duofix Systemwand 	

2.3 Hotel und Gastronomie

In den meisten Fällen gehört heute zu jedem Hotel ein großzügiger Gastronomiebereich. Für die Planung von Sanitärräumen sind deshalb Hotel- und Gastronomiegewerbe gemeinsam zu betrachten.

Maßgeblich für eine fachgerechte Grundrissplanung der Sanitärräume sind VDI 6000 Blatt 4 „Sanitärräume Hotelzimmer“ und Blatt 3 „Versammlungsstätten und Versammlungsräume“, sowie Teile der Versammlungsstättenverordnung und Gaststättenverordnung. Für weitergehende Planungen sind Beherbergungsstättenverordnung (BStättV), Gaststättengesetz und Versammlungsstättenverordnung zusätzlich zu berücksichtigen.

Dieses Kapitel beinhaltet Planung und Gestaltung von Sanitärräumen, die direkt dem Hotelzimmer zugeordnet oder dem Publikumsverkehr zugänglich sind. Entsprechend der Einordnung in die jeweilige Sternekategorie wird zwischen einfacher und gehobener Ausstattung unterschieden.

Sanitärräume für Hotelpersonal und barrierefreie Sanitärräume werden nicht betrachtet. Detaillierte Planungsgrundlagen hierzu finden Sie in → Kapitel 2.6 ab Seite 50 und → Kapitel 4 ab Seite 128.

2.3.1 Ermittlung der Bedarfszahlen für die Sanitärausstattung

Hotelzimmer

Die Bedarfszahlen für die Sanitärausstattung orientiert sich sehr stark an Badezimmern in Wohnungen (VDI 6000 Blatt 1). Unabhängig von der Art des Hoteltyps – Stadthotel, Apartments, Ferienwohnungen/-häuser, usw. – wird in eine einfache und eine gehobene Ausstattung unterschieden. Besonders bei gehobener Ausstattung erfolgt die Differenzierung zusätzlich durch Ausführung und Auswahl der Sanitärobjekte, des Zubehörs und der Accessoires.

Tabelle 11: Empfohlene Bedarfszahlen zu Sanitärobjekten für Hotelzimmer (Empfehlung Geberit)

	Anzahl der Personen	Badezimmer					Separates WC		Küche		
		Waschtisch	WC	Bidet	Badewanne	Dusche (bodeneben)	Handwaschbecken	WC	Spüle	Spülmaschine	Waschmaschine
Hotelzimmer											
Einfache Ausstattung	1-2	1	1		1	1					
Gehobene Ausstattung		2	1 ¹⁾	1 ²⁾	1	1	1	1 ¹⁾	1		
Appartments, Ferienwohnungen/-häuser											
Einfache Ausstattung	1-2	1	1		1	1			1		
Gehobene Ausstattung		1	1 ¹⁾	1 ²⁾	1	1	1	1 ¹⁾	1	1 ²⁾	1 ²⁾
Einfache Ausstattung	3-7	2	1		1	1	1	1	1		
Gehobene Ausstattung		2	1 ¹⁾	1 ²⁾	1	1	1	1 ¹⁾	1	1	1 ²⁾

1) Empfehlung Dusch-WC, auf ein Bidet kann verzichtet werden.

2) Optional

Gastronomie

Gaststätten, die nicht der Versammlungsstättenverordnung unterliegen und weniger als 200 Besucher fassen, haben keine ausdrückliche und gesetzliche Regelung zur Einrichtung von Gästetoiletten. Allerdings kann nach § 5 im Gaststättengesetz (GastG) dem Gewerbebetreiber – bei erlaubnispflichtigem Gaststättenbetrieb – die Auflage erteilt werden, Gästetoiletten einzurichten. Dies hängt von den Umständen des Einzelfalls ab. Die Anzahl der geforderten Toiletten richtet sich im Einzelfall nach Merkmalen wie der Anzahl der Sitzmöglichkeiten für Besucher oder der allgemeinen Größe der Gaststätte.

Gästetoiletten, von Gaststätten größer als 50 m², müssen nach Geschlechtern getrennt sein. Ebenfalls ist eine barrierefrei gestaltete Toilette für Gäste mit körperlichen Einschränkungen vorzusehen. Eine Toilette für Gäste ist nicht erforderlich, wenn bei einer Fläche von höchstens 50 m² nicht mehr als zehn Sitzplätze für Gäste bereitgestellt werden oder wenn kein Alkohol ausgeschenkt wird.

Tabelle 12: Empfehlung für Bedarfszahlen zu Sanitärobjekten in Sanitärräumen für Gastronomiebetriebe

Anzahl der Plätze	Sanitärraum Frauen		Sanitärraum Männer		
	WC	Waschtisch	WC	Urinal	Waschtisch
bis 30	1	1	1	1 - 2	1
30 bis 60	2	1 - 2	1	2 - 3	1
60 bis 80	2 - 3	2	1 - 2	3 - 4	1 - 2
80 bis 120	3 - 4	2 - 3	2	4 - 5	2
120 bis 170	4 - 6	3 - 4	2 - 3	5 - 6	2 - 3
170 bis 230	6 - 8	4 - 5	3 - 4	6 - 7	3 - 4
230 bis 330	8 - 12	5 - 6	4 - 6	7 - 10	4 - 5
330 bis 430	12 - 16	6 - 7	6 - 8	10 - 12	5 - 6
je weitere 100	2 - 4	1	1 - 2	1 - 3	1

Ein Sanitärraum soll höchstens 10 WCs enthalten. In den Vorräumen ist für 5 WCs mindestens ein Handwaschbecken oder Waschtisch vorzusehen.

Für Gaststätten, Tagungen und Events mit Räumen über 200 Personen gilt die Versammlungsstättenverordnung der jeweiligen Bundesländer. Weitere Informationen entnehmen Sie → Kapitel 2.7 ab Seite 61.

2.3.2 Ausstattungsbedarf an Sanitärobjekten

Zu den Sanitärobjekten gehört neben den Armaturen auch das Ausstattungszubehör. Je nach Anforderungen des Betreibers und der Hotelkategorie ist die Auswahl bereits im Vorfeld bei der Planung zu treffen. Bereits mit einfachen Mitteln wie der Auswahl der Sanitärobjekte und der Anordnung der Sanitärräume im Gebäude kann der Komfort erhöht werden. So sollten beispielsweise Sanitärräume einen räumli-

chen Abstand zum Gastronomiebereich haben. Auch eine Toilette mit integrierter Geruchsabsaugung kann den Komfort erhöhen.

In den nachfolgenden Übersichten werden Empfehlungen aufgezeigt. Grundlage hierfür ist die VDI 6000 Blatt 3 und Blatt 4.

Hotelzimmer

Tabelle 13: Empfehlung für den Ausstattungsbedarf an Sanitärobjekten im Hotelzimmer in Anlehnung an die VDI 6000

Sanitärraum	Sanitärobjekt	Armaturen/Spülsysteme	Zubehör	Hinweise
Hotelzimmer	WC Dusch-WC ¹⁾	<ul style="list-style-type: none"> • UP-Spülkasten • UP-Spülkasten mit integrierter Geruchsabsaugung¹⁾ 	<ul style="list-style-type: none"> • WC-Bürste • Papierrollenhalter (bodenfrei) • Papiervorratsbox • Behälter für Hygieneabfälle 	Hygiene und Sauberkeit sind besonders wichtig. Wandhängende und spülrandlose Ausführung der Toiletten sind zu bevorzugen.
	Bidet (optional)	<ul style="list-style-type: none"> • Zweigriffarmaturen • Einhebelmischer • Thermostat¹⁾ 	<ul style="list-style-type: none"> • Handtuchhalter • Badmöbel 	Bei Vorhandensein eines Dusch-WCs kann auf ein Bidet verzichtet werden
	Waschtisch	<ul style="list-style-type: none"> • Zweigriffarmaturen • Einhebelmischer¹⁾ 	<ul style="list-style-type: none"> • Ablage/Ablagefläche¹⁾ • Spiegel/Flächenspiegel/Rasierspiegel/Spiegelschrank¹⁾ • Badmöbel¹⁾ • Handtuchhalter • Mundgläser mit Halter 	Zweckmäßige und funktionelle Form für Gebrauch und Reinigung. Waschtische mit Ablageflächen sind zu bevorzugen
	Badewanne	<ul style="list-style-type: none"> • Wannenfüll- und Brausearmatur als • Einhebelmischer¹⁾ oder • Zweigriffarmatur • Wanneneinlauf mit Ab- und Überlaufarmatur 	<ul style="list-style-type: none"> • Haltegriff • Haken • Badetuchhalter • Ablagen/Ablageflächen 	Ein Verbrühschutz ist zu empfehlen
	Dusche	<ul style="list-style-type: none"> • Zweigriffarmaturen • Einhebelmischer • Thermostat¹⁾ 	<ul style="list-style-type: none"> • Duschaabtrennung • Haltegriff • Haken • Sitzbank (klappbar) • Badetuchhalter • Ablagen/Ablageflächen 	Ein Verbrühschutz sollte vorgesehen werden. Großzügige bodenebene Duschen sind zu bevorzugen

1) Gehobene Ausstattung

Gastronomie

Tabelle 14: Ausstattungsbedarf an Sanitäröbekten im Toilettenraum (Empfehlung Geberit)

Sanitärraum	Sanitäröbekt	Zubehör	Hinweise
WC-Kabine (Damen und Herren)	• Wand-WC oder Dusch-WC ¹⁾	• WC-Bürste (bodenfrei) • Papierrollenhalter (bodenfrei) • Papiervorratsbox (boden- frei) • Behälter für Abfälle • Kleiderhaken • Desinfektionsmittel- Spender	Hygiene und Sauberkeit sind besonders wichtig. Wandhän- gende und spülrandlose Ausführungen der Toiletten sind zu bevorzugen. Für gehobene Ausstattung kann ein Dusch-WC berücksichtigt werden. Unter Berücksichtigung hygienischen Gesichtspunkten ist ein Handwaschbecken in der WC-Kabine empfehlenswert. Berührungslose Armaturen sowie Türöffnungssysteme sind von Vorteil
	• ggf. Hand- waschbecken	• Seifenspender • Papierhandtuchspender	
Urinalanlage	• Urinalkerami- ken	• Urinaltrennwände	Urinalanlagen mit unsichtbarer, berührungsloser Steuerung sind zu bevorzugen. Empfehlenswert sind Keramikmodelle die für Servicearbeiten nicht demontiert werden müssen (z. B. Geberit Selva/Preda)
Waschtisch- anlage	• Waschtisch • Waschtisch mit Ablagefläche	• Ablage • Spiegel/Spiegelfläche • Seifenspender • Händetrockner/Papier- handtuchspender • Behälter für Abfälle • Schminktisch	Aus hygienischer Sicht und für eine einfachere Reinigung sind berührungslose Wandarmaturen zu empfehlen

1) Gehobene Ausstattung

Maße und Abstände von Sanitärobjekten und Bewegungsflächen

In Anlehnung an die VDI 6000 Blatt 3 und Blatt 4 sind in nachfolgender Tabelle Empfehlungen aufgeführt. Die angegebenen Maße sind die Standardmaße der gängigsten Sanitärobjekte. Je nach Hersteller, Fabrikat, Modell und Typ können diese abweichen. Zur Steigerung der Bewegungsfreiheit und des Komforts empfehlen wir größere Sanitärobjekte und Räumlichkeiten, als angegeben.

Tabelle 15: Empfohlene Maße von Sanitärobjekten (Geberit) in Anlehnung an die VDI 6000, Angaben in cm

Sanitäre Ausstattungsgegenstände Kurzbezeichnung	Waschbecken						WC
	Waschtisch WT	Doppelwaschtisch DWT	Einbauwaschtisch (1 Becken) mit Unterschrank EWT	Einbauwaschtisch (2 Becken) mit Unterschrank EDWT	Handwaschbecken HWB	Schminktisch ST	Wand-WC, Spülung für Wandeinbau WCu
Empfohlene Maße der Sanitärobjekte							
Breite	60	120	70	140	45	60	40
Tiefe	55	55	60	60	35	25	60
Min. Bewegungsflächen							
Breite	90	150	90	150	70	90	80
Tiefe	55	55	55	55	45	55	60
Montagehöhen - Bei gegenüberliegender Anordnung der Sanitärobjekte ist ein Abstand von 75 cm vorzusehen							
Montagehöhe über OKFFB	85 - 95	86 - 95	87 - 95	88 - 95	89 - 95	85	42 - 46 ²⁾
Min. seitliche Abstände zu anderen Sanitärobjekten und Wänden							
WT	20						20
DWT							20
EWT/EDWT							20
WC	20	20	20	20	20	20	20
BI	25	25			20		25
DU	20	20	15	15	20		20
BW	20	20	15	15	20		20
Schamwand							
Tür/Türlaibung	10	10	10	10	10	10	10
Wand	20	20	20	20	20	20/25 ³⁾	20/25 ³⁾

1) bei EckEinstieg

2) Keramikhöhe inkl. Sitz

3) bei Wänden auf beiden Seiten

	BI	BW/DU		UR	(Tee/Kaffee) Küche			Barrierefrei		
	Bidet (Sitzwaschbecken) BI	Duschwanne bodenebene Dusche DU	Badewanne BW	Urinal UR	Spüle (Einzel/Doppel) SP	Geschirrspülmaschine SM	Ausgussbecken AB	Duschplatz DU	Waschtisch WT	WC WC
	40	90	175	40	90/120	60	50	150	60	40
	60	90	75	40	60	60	40	150	55	70
	80	80/70 ¹⁾	90	60	90/120	90	80	150 x 150		
	60	75	75	60	60	90	55	150 x 150		
	42 - 46 ²⁾			65 - 70	85 - 95		65	0	80	46
	25	20	20	20			20			95
	25	20	20	20						
	25	15	15	20						
		20		20					95	
		25	25							
	25			20						
				20						
	10	10	10	10	10	10	10	10	10	10
	25			20/25 ³⁾			20/25 ³⁾			95

2.3.3 Beispiel eines Sanitärraums im Hotel

Hotelbad mit gehobener Ausstattung, Serie Geberit iCon, Größe ca. 4,2 m²

Der Grundriss zeigt ein kleineres, innenliegendes Hotelbad in gehobener Ausstattung mit der Serie iCon. Bei kleineren Grundrissen, wie abgebildet, wird die Badewanne auch zum

Duschen genutzt. Zur Vermeidung von unangenehmen Gerüchen wird ein UP-Spülkasten Duofix mit integrierter Geruchsabsaugung Geberit DuoFresh verwendet.

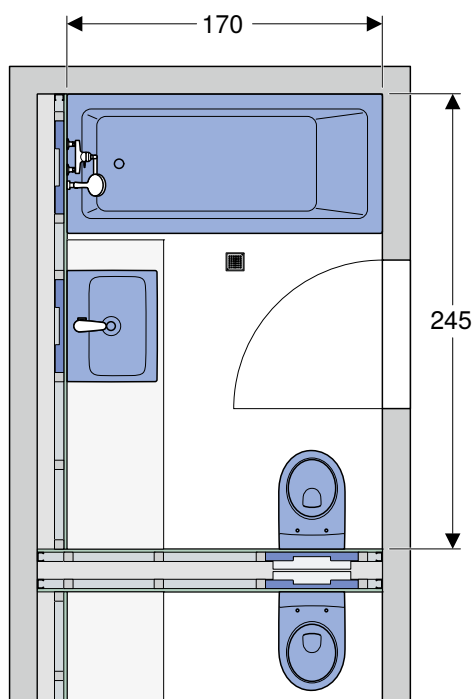


Abbildung 13: Bad in gehobener Ausstattung mit Bad-Serie Geberit iCon
Visualisierung: CompuSoft Innova GmbH, Dresden

Tabelle 16: Hotelbad in gehobener Ausstattung bestehend aus

Sanitärobjekt	Ausstattung	Zubehör
Waschtisch	<ul style="list-style-type: none"> • Geberit iCon Aufsatzwaschtisch 600 x 485 mm 	<ul style="list-style-type: none"> • Aufsatzwaschtisch aufgesetzt auf einem Board, bauseits • Geberit iCon Lichtspiegeelement • Geberit Tauchrohrgeruchsverschluss für Waschtische
WC	<ul style="list-style-type: none"> • Geberit iCon Tiefspül-WC, spülrandlos, wandhängend • Geberit Betätigungsplatte Sigma50 • Geberit Duofix Montageelement mit Sigma UP-Spülkasten, mit Geruchsabsaugung (Geberit DuoFresh) 	<ul style="list-style-type: none"> • WC-Bürste bodenfrei • Papierrollenhalter (bodenfrei) • Papiervorratsbox • Behälter für Hygieneabfälle
Badewanne	<ul style="list-style-type: none"> • Geberit Tawa Badewanne 1700 x 750 mm zum Duschen und Baden 	<ul style="list-style-type: none"> • Echtglas Duschatrennung aufgestellt auf den Wannenrand • Haltegriff • Badetuchhalter • Ablagen/Ablageflächen
Vorwand-/Installationssystem	<ul style="list-style-type: none"> • Geberit Duofix • Geberit Duofix Systemwand 	

2.4 Bildungseinrichtungen (Kindergärten, Schulen und Hochschulen)

Bei der Planung und Ausführung von Sanitärräumen in Kindergärten und Kindertagesstätten steht heute die Selbstständigkeit der Kinder besonders im Vordergrund. Die kindgerechte Ausstattung der Toiletten- und Waschräume spielt dabei eine wichtige Rolle. Dazu gehören auch kurze Wege zu den Sanitärräumen, damit die Kinder sie eigenständig aufsuchen können. Je nach Grundrissituation können mehrere Sanitärräume auf einer Ebene sinnvoll sein. Außerdem sollten Toiletten- und Waschräume für die verschiedenen Gruppen unterschiedlich gestaltet werden (beispielsweise in verschiedenen Farben), so dass die Kinder ihre Räume gut erkennen. Mögliche Gestaltungsvarianten sind u. a. farbige WC-Sitze, Betätigungsplatten, Zahnputzbecherleisten und Waschtischverblendungen.

Für jede Zielgruppe werden passende Produktlösungen von Geberit angeboten, z. B. Tiefspül-WCs mit einer besonders niedrigen Sitzhöhe von 26 cm für die Gruppen der ein- bis dreijährigen Kinder. Die Kinder können so beim Sitzen den Boden mit den Füßen erreichen und finden sicheren Halt. Ebenfalls für diese Altersgruppe gibt es Waschtische in einer Breite von 60 cm und einer Tiefe von nur 40 cm, so dass jede Stelle des Waschtisches problemlos für die Kinder erreichbar ist. Für die Gestaltung von Kinder-Waschplätzen geeignet sind auch Mineralwerkstoffe wie Varicor®, die sich in jede beliebige Form bringen lassen und dabei schlag- und bruchfest sind. So sind auch individuelle Lösungen für Kindergärten möglich.

VDI 6000 Blatt 6 gibt Empfehlungen, auf welche Eigenschaften bei der Ausstattung von Sanitärräumen in Kindergärten, Kindertagesstätten und Schulen zu achten ist. Je nach Altersgruppe gibt es unterschiedliche Anforderungen an die Abmessungen und an die Einbauhöhen der jeweiligen Sanitäröbekte.

2.4.1 Ermittlung der Bedarfszahlen für die Sanitärausstattung

Kinderkrippen

Die Sanitärräume sollten dem jeweiligen Bereich der Kindergruppen zugeordnet werden. Eine Duschkmöglichkeit für die Krippenkinder muss vorhanden sein. Die Toiletten müssen vom Personal einsehbar sein.

Tabelle 17: Empfohlene WCs, Waschbecken und Wickelplätze in Kinderkrippen in Anlehnung an die VDI 6000 Blatt 6

Raum	Anzahl	Sanitäreinrichtung	Anzahl Personen
Wasch- und Toilettenraum	1	Waschtisch	2-6 Kinder
	1	WC	8-10 Kinder
	1	Urinal	je 10 Kinder
	1	Handwaschbecken	
	1	Duschplatz	je 10 Kinder
	1	Waschtisch (Personal)	
Pflegeraum	1	Bodenablauf	
	1	Wickeltisch	
	1	Waschtisch	
	1	Säuglingswanne	
Gruppenraum/Kinderküche	1	Duschplatz	
	1	Spüle	

Kindergärten, Kindertagesstätten und Jugendhorte

Sind in den Kindergärten auch Krippenkinder untergebracht, können Kindergartenkinder und Krippenkinder gemeinsame Sanitärräume nutzen. Die Toiletten müssen vom Personal einsehbar sein. In Kindergärten soll der Sanitärbereich so nah wie möglich und auf dem gleichen Geschoss wie der Kindergruppenraum liegen.

Tabelle 18: Empfohlene WCs, Waschbecken und Wickelplätze in Kindergärten, Kindertagesstätten und Jugendhorten in Anlehnung an die VDI 6000 Blatt 6

Raum	Anzahl	Sanitäreinrichtung	Anzahl Personen
Wasch- und Toilettenraum	1	Waschtisch	2-6 Kinder
	1	WC	8-10 Kinder
	1	Urinal	je 10 Kinder
	1	Handwaschbecken	
	1	Duschplatz	je 10 Kinder
	1	Waschtisch (Personal)	
Pflegeraum	1	Bodenablauf	
	1	Wickeltisch	
	1	Waschtisch	
	1	Säuglingswanne	
Gruppenraum/Kinderküche	1	Duschplatz	
	1	Spüle	

Schulen und Hochschulen

Unter Schulen und Hochschulen sind folgende Bildungseinrichtungen zu sehen: Vorschulen, Schulkindergarten, Grundschulen, weiterführende Schulen, berufsbildende Schulen, Hochschulen und so weiter.

Tabelle 19: Empfohlene WCs und Waschbecken in Schulen für Schüler und Studenten in Anlehnung an die VDI 6000 Blatt 6

Raum	Anzahl	Sanitäreinrichtung	Anzahl Personen
Pausen-toilette Jungen	1	Waschtisch	bis 60
	1	WC	bis 50
	1	Urinal	bis 25
Pausen-toilette Mädchen	1	Waschtisch	bis 60
	1	WC	bis 25
Stunden-toilette Jungen	1	Waschtisch	pro Etage
	1	WC	
	1	Urinal	
Stunden-toilette Mädchen	1	Waschtisch	pro Etage
	2	WC	
Klassenzimmer/Hörsaal	1	Klassenzimmerbecken	
Klassentoilettenraum	1	Waschtisch	
	1	WC	



Ein Toilettenraum soll höchstens 10 WCs enthalten. In den Vorräumen ist je 2 Toilettenräumen männlich und je 4 Toilettenräumen weiblich ein Waschtisch zuzuordnen.

Tabelle 20: Empfohlene WCs und Waschbecken in Schulen für Lehrkörper/Erzieher, Reinigungskräfte, Hausmeister und Besucher in Anlehnung an die VDI 6000 Blatt 6

Raum	Anzahl	Sanitäreinrichtung	Anzahl Personen
Personal-Toilettenraum Herren	1	Waschtisch	bis 20
	1	WC	bis 20
	1	Urinal	bis 20
Personal-Toilettenraum Damen	1	Waschtisch	bis 20
	1	WC	bis 20
Teeküche Personal	1	Spüle mit Ablauffläche	
Barrierefreies WC	1	Waschtisch	pro Etage
	1	WC	
	1	Bodenablauf	
Wasch- oder Toilettenraum Besucher	1	Handwaschbecken	
	1	WC	
	1	Bodenablauf	
Dienstzimmer Hausmeister	1	Waschtisch	
Putzraum	1	Ausgussbecken	
Hausarbeitsraum	1	Waschmaschine/Trockner	
	1	Ausgussbecken	
	1	Bodenablauf	
Werkraum	1	Werkraumbecken mit Schlammfang	
	1	Bodenablauf	
Arztraum	1	Waschtisch	

2.4.2 Maße und Abstände von Sanitärobjekten und Bewegungsflächen

In Anlehnung an die VDI 6000 Blatt 6 sind in nachfolgender Tabelle Empfehlungen aufgeführt. Die angegebenen Maße

sind Außenmaße der Sanitärobjekte und Durchschnittswerte der gängigsten Sanitärobjekte. Je nach Hersteller, Modell und Typ können diese abweichen. Für die Benutzung der Sanitärobjekte sind die angegebenen Mindestabstände zueinander, zu fertigen Wandoberflächen und zu aufschlagenden Türen/Fenstern zu berücksichtigen.

Tabelle 21: Empfohlene Maße von Sanitärobjekten in Anlehnung an die VDI 6000 Blatt 6, Angaben in cm

Sanitäre Ausstattungsgegenstände Kurzbezeichnung	Waschtisch WT	Handwaschbecken HWB	Wand-WC, Spülung für Wandeinbau WCu	Duschwanne bodenebene Dusche DU	Säuglingswanne SäW	Urinal UR	Aussussbecken AB	Fäkalienausguss FäA	Klassenzimmerbecken KzB	Werkraumbekken WkB
Empfohlene Maße der Sanitärobjekte										
Breite	60	45	40	90	90	40	50	45	60	90/120
Tiefe	55	35	60	90	40	40	40	60	45	60/70
Min. Bewegungsflächen										
Breite	90	70	80	80/70 ¹⁾	90	60	80	60	80	90/120
Tiefe	55	45	60	75	75	60	55	55	45	120
Montagehöhen - Bei gegenüberliegender Anordnung der Sanitärobjekte ist ein Abstand von 75 cm vorzusehen										
Montagehöhe über OKFFB	85 - 95	85 - 95	42 - 46 ²⁾		85 - 90	65 - 70	65	65	85	85
Kinder bis 6 Jahre	55 - 65	55 - 65	35						55 - 65	
Kinder 7 bis 11 Jahre	65 - 75	65 - 75	35			50			65 - 75	65 - 75
Kinder/Jugendliche 12 bis 15 Jahre	75 - 85	75 - 85	42 - 46 ²⁾			57			75 - 85	75 - 85
Min. seitliche Abstände zu anderen Sanitärobjekten und Wänden										
WT	20		20	20		20	20			
HWB			20	20		20	20			
WC	20	20	20	20		20				
DU	20	20	20			20				
UR	20	20		20		20				
SäW	20	20				20				
Tür/Türleibung	10	10	10	10	10	10	10	10	10	10
Wand	20	20	20/25 ³⁾			20/25 ³⁾	20/25 ³⁾	20/25 ³⁾	20	

1) bei Eckeinstieg

2) Keramikhöhe inkl. Sitz

3) bei Wänden auf beiden Seiten

WC-Kabinen

Bei Kindergärten und Schulen werden WC-Kabinen nicht explizit erwähnt. Für die Kindertageseinrichtungen gilt es Quetsch- und Scherstellen an Türen von Sanitärkabinen zu vermeiden. Dies wird erreicht durch z. B.:

- entsprechende Türkonstruktionen,
- entsprechende Ausstattung der Schließkanten mit Schutzprofilen.

Je nach Bundesland und Landkreis sind regionale Anforderungen sowie kulturelle Auffassungen zu berücksichtigen.

Für die Abmessungen (Größe und Bewegungsflächen) der WC-Kabinen sind die Angaben in → Kapitel 2.6 ab Seite 50 eine Orientierungsgröße.

Ausstattungsbedarf an Sanitärobjekten

Tabelle 22: Empfehlung und Zuordnung von Sanitärobjekten und Armaturen in Kinderkrippen, Kindergärten und Kindertagesstätten (in Anlehnung an die VDI 6000 Blatt 6)

Sanitärobjekte	Armaturen	Bemerkung
Waschtisch	Pflegeraum Einhebelmischer möglichst berührungslos	<ul style="list-style-type: none"> • Waschen muss unter fließendem Wasser möglich sein. • Becken ohne Überlauf • Ablaufventil ohne festen Verschluss • Bei Armaturen mit einem Warmwasseranschluss sollte ein Verbrühschutz berücksichtigt werden • Bei Reihenanlagen muss das Schmutzwasser auf direktem Weg innerhalb des eigenen Waschplatzes (Ablauffläche) ablaufen
	Waschraum Zweigriffarmatur Einhebelmischer Thermostat	
	Allgemein Selbstschlussarmatur	
	Arztraum Einhebelmischer Thermostat berührungslos	
Handwaschbecken	Auslaufventil Selbstschlussarmatur berührungslos	<ul style="list-style-type: none"> • Fürs Händewaschen nach der WC-Benutzung sowie für Klassenzimmerbecken ist kaltes Wasser ausreichend
Wand-WC	UP-Spülkasten	<ul style="list-style-type: none"> • WC-Keramik in wandhängender Ausführung, Sitz mit Deckel (optional Schließdämpfung zur Verbesserung des vorbeugenden Unfallschutzes) • Kinderkrippen und Kindergärten können mit Stand-WC ausgeführt werden • Statt eines WC-Sitzes können auch Sitzbacken ohne Deckel verwendet werden • Wand- und Bodenflächen sind leicht zu reinigen
Urinal	Berührungslose Armaturen	<ul style="list-style-type: none"> • Spülmenge < 3 Liter • Wandeinbauarmaturen • Wand- und Bodenflächen sind leicht zu reinigen • Empfehlenswert sind Urinalkeramiken, die für Servicearbeiten nicht demontiert werden müssen (z. B. Urinal Geberit Selva/Preda)
Duschplätze	Einhebelmischer Thermostat	<ul style="list-style-type: none"> • Rutschhemmende Oberfläche • Leichte Zugänglichkeit • Möglichst bodenebene Duschen (Trittkanten vermeiden) • Feuchteschutz zum Baukörper • Anordnung der Armatur außerhalb des Wasserstrahles • Ein Verbrühschutz ist erforderlich • Das Schmutzwasser muss auf direktem Weg innerhalb des eigenen Duschplatzes (Ablauffläche) ablaufen
Säuglingswanne	Einhebelmischer	<ul style="list-style-type: none"> • Wannentiefe 25 - 30 cm • Möglichst Wannen mit Doppelschräge für Rechts- oder Linkshänder einsetzen, Armaturen mittig der Wanne • Wickelfläche mit Unterschrank in unmittelbarer Nähe anordnen • Ein Verbrühschutz ist erforderlich

Sanitärobjekte	Armaturen	Bemerkung
Spüle	Zweigriffarmatur Einhebelmischer	<ul style="list-style-type: none"> • Doppelspülbecken mit zusätzlicher Abtropffläche empfohlen
Werkraumbecken	Zweigriffarmatur	<ul style="list-style-type: none"> • Beckenwerkstoff beständig gegen Säuren und Laugen • Ablaufventil mit Schutzkorb und Standrohr • Ablauf frei auslaufend über einen Bodenablauf
Fäkalienausguss	Zweigriffarmatur Einhebelmischer Wandeinbauspülkasten	<ul style="list-style-type: none"> • Randspülung zur Selbstreinigung; Absicherung nach DIN EN 1717 • Becken mit abnehmbaren und klappbaren Auflagerost • Zwischen Zulauf und Klapprost sollte ein Putzeimer Platz finden



Absperreinrichtungen sind so anzuordnen, dass sie vom Betreuungspersonal im Bedarfsfall betätigt werden können, nicht jedoch spielend durch die Kinder (z. B. Blenden oder Halbsäulen).

Tabelle 23: Empfehlung und Zuordnung von Sanitärobjekten und Armaturen in Schulen und Hochschulen (in Anlehnung an die VDI 6000 Blatt 6)

Sanitärobjekte	Armaturen	Bemerkung
Waschtisch Toilettenraum	Selbstschlussarmatur Berührungslose Armatur	<ul style="list-style-type: none"> • Becken ohne Überlauf • Ablaufventil ohne festen Verschluss
Lehrertoilettenraum	Zweigriffarmatur Einhebelmischer Selbstschlussarmatur Berührungslose Armatur	<ul style="list-style-type: none"> • Bei Armaturen mit einem Warmwasseranschluss sollte ein Verbrühschutz berücksichtigt werden • Bei Reihenanlagen muss das Schmutzwasser auf direktem Weg innerhalb des eigenen Waschplatzes (Ablaufläche) ablaufen
Dienstraum Hausmeister	Zweigriffarmatur Einhebelmischer	
Arztraum	Einhebelmischer Thermostat Berührungslose Armatur	
Handwaschbecken	Auslaufventil Selbstschlussarmatur berührungslos	<ul style="list-style-type: none"> • Fürs Händewaschen nach der WC-Benutzung sowie für Klassenzimmerbecken ist kaltes Wasser ausreichend
Wand-WC	Wandeinbauspülkasten	<ul style="list-style-type: none"> • WC-Keramik in wandhängender Ausführung, Sitz mit Deckel (optional Schließdämpfung) • Statt eines WC-Sitzes können auch Sitzbacken ohne Deckel verwendet werden • Wand- und Bodenflächen sind leicht zu reinigen
Urinal	Berührungslose Spülarmaturen	<ul style="list-style-type: none"> • Spülmenge < 3 Liter • Wandeinbauarmaturen • Wand- und Bodenflächen sind leicht zu reinigen • Empfehlenswert sind Urinalkeramiken, die für Servicearbeiten nicht demontiert werden müssen (z. B. Urinal Geberit Preda/Selva)
Ausgussbecken	Zweigriffarmatur mit Schwenkauslauf Einhebelmischer mit Schwenkauslauf	<ul style="list-style-type: none"> • Becken mit abnehmbarem und klappbarem Auflagerost • Zwischen Zulauf und Klapprost sollte ein Putzeimer Platz finden
Spüle	Zweigriffarmatur Einhebelmischer	<ul style="list-style-type: none"> • Doppelspülbecken mit zusätzlicher Abtropffläche empfohlen
Klassenzimmerbecken	Zweigriffarmatur	<ul style="list-style-type: none"> • Beckenwerkstoff beständig gegen Säuren und Laugen • Ablaufventil mit Schutzkorb und Standrohr

2.4.3 Beispiel eines Sanitärraumes in einem Kindergarten

Grundriss für einen Wasch- und Toilettenraum in einem Kindergarten

Der Wasch- und Toilettenraum ist ausgelegt für z. B. 2 Gruppen mit je 15 Kindern und enthält:

- 6 Waschtische
- WC, wandhängend
- bodenebene Duschplätze

Die Vor-/Trennwände und der Raumteiler inkl. der Trennwände zwischen den WCs sind mit Geberit GIS im Trockenbau erstellt. Die Toilettenkabinen sind großzügig mit 1 Meter Breite bemessen für zusätzliche Bewegungsfläche für Erzieher/innen.

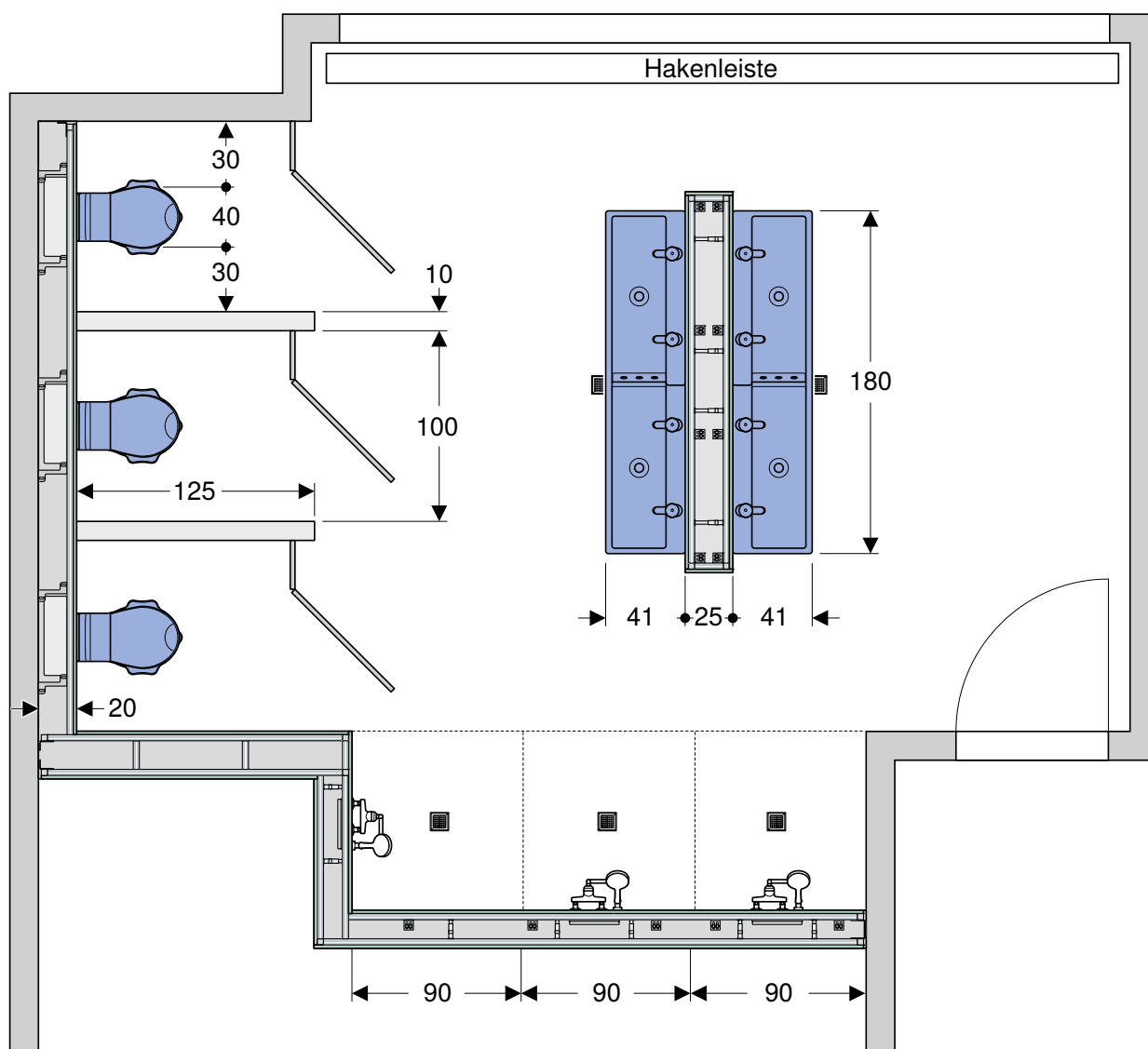


Abbildung 14: Beispiel eines Grundrisses für einen Sanitärraum im Kindergarten



Abbildung 15: Beispiel eines Sanitärraums in einem Kindergarten

Tabelle 24: Sanitärraum bestehend aus:

Sanitärobjekt	Ausstattung	Zubehör
Waschplatz	<ul style="list-style-type: none"> • Geberit Bambini Spiel- und Waschlandschaft kombiniert mit Front- und seitlichen Dekorblenden. • Geberit Bambini Infrarotarmatur kombiniert mit Geberit mini Thermostat als Verbrühschutz • Geberit Ablaufventil mit Standrohr für das obere Becken • Geberit Ablaufventil mit Ablaufkappe für das untere Becken • Geberit Röhrengeruchsverschluss für Waschbecken • Geberit GIS Set für Waschtisch • Geberit Duschbodenablauf 	<ul style="list-style-type: none"> • Flächenspiegel • Seifenspender • Leiste/Board mit Handtuchhalter und Mundbecher zur Zahnhygiene
WC	<ul style="list-style-type: none"> • Geberit Bambini Tiefspül-WC, wandhängend • Geberit Bambini WC-Sitz mit Tierdesign und integrierter Griff- oder Stützfunktion • Geberit Betätigungsplatte Sigma01, Typ See You • Geberit GIS Montageelement für Wand-WC 	<ul style="list-style-type: none"> • WC-Bürste bodenfrei • Papierrollenhalter bodenfrei • Türen für Toilettenkabinen
Duschplatz bodeneben	<ul style="list-style-type: none"> • Geberit Duschbodenablauf • Geberit GIS Traverse für Wandarmatur AP • AP-Duschthermostat mit Verbrühschutz • Duschstange mit Handbrause 	<ul style="list-style-type: none"> • Ablage/Ablageflächen
Vorwand-/ Installationssystem	<ul style="list-style-type: none"> • Geberit GIS 	

2.5 Pflegeeinrichtungen (Medical Care, Betreuung und Pflege)

Sanitärräume in Pflegeeinrichtungen und Einrichtungen für betreutes Wohnen haben für die Selbstständigkeit Ihrer Nutzer eine hohe Bedeutung. Denn gerade hier sollen die Bewohner so lange wie möglich der täglichen Körperhygiene selbstständig nachgehen können. Wichtig ist neben einer blend- und schattenfreien Beleuchtung der Räume eine kontrastreiche Gestaltung von Sanitärobjekten, unterstützende

taktile Elemente und funktionsorientierte Möbel. Der bodenebene Duschbereich sollte rutschhemmend ausgeführt sein. Sanitärobjekte wie WC, Waschtisch sowie Stütz- und Haltegriffe sind in angepasster Höhe und Position vorzusehen. Weiterhin ist auf ausreichenden Bewegungsfreiraum für die Nutzer zu achten. Die VDI 6000 Blatt 5 sowie Teile der DIN 18040 geben hierzu wichtige Planungshinweise.

Tabelle 25: Übersicht Pflegeeinrichtungen und Sanitärräume

Pflegeeinrichtung	Beschreibung	Sanitärräume
Seniorenwohnungen	Eigenständige Wohnungen für ein bis zwei Personen, die auf die Bedürfnisse älterer Menschen abgestimmt sind. Sollen in Wohngebieten gleichmäßig verteilt sein.	<ul style="list-style-type: none"> • Badezimmer • Küche
Seniorenwohnheime	Stationäre Wohn- und Betreuungseinrichtungen mit integrierter Pflegeabteilung für Kurzzeitpflege, ausgelegt für 1-2 Personen je Zimmer.	<ul style="list-style-type: none"> • Bad • Küche • Toilettenraum Damen/Herren zum Gemeinschaftsraum • Stationsbad • Untersuchungsraum • Pflegearbeitsraum • Putzraum
Wohnungen für betreutes Wohnen	In einem Gebäude zusammengefasste Wohnungen, ausgelegt für 1-2 Personen, ergänzt durch Gemeinschaftsräume.	<ul style="list-style-type: none"> • Badezimmer • Küche • Toilettenraum Damen/Herren zum Gemeinschaftsraum • Stationsbad • Pflegearbeitsraum • Putzraum
Senioren-, Kranken- und Pflegeheime	Zur Pflege, Betreuung und Versorgung pflegebedürftiger Personen, ausgelegt für 1-2 je Zimmer.	<ul style="list-style-type: none"> • Bad • Küche und gemeinsamer Aufenthaltsraum • Stationsbad • Untersuchungsraum • Pflegearbeitsraum • Putzraum

2.5.1 Ermittlung der Bedarfszahlen für die Sanitärausstattung

Die Ausstattung der Sanitärräume hängt im Wesentlichen von der Art und Nutzung der Wohnungen ab. Die Wohnungen sind für ein bis maximal zwei Personen. Ein weiteres separates WC ist immer empfehlenswert, wenn die Wohnung bereits für mehrere Personen konzipiert ist und eine längere Verweildauer im Sanitärraum zu erwarten ist. Die Pflegezimmer sind für Ein- oder Zweibettzimmer ausgelegt.

Toilettenräume für die Gemeinschaftsräumen werden von Bewohnern und von deren Gästen genutzt. Diese müssen zum Teil barrierefrei und rollstuhlgerecht ausgeführt werden. Detailinformationen finden Sie in → Kapitel 4 ab Seite 128.

Tabelle 26: Empfehlung von Sanitärobjecten und Ausstattung in Sanitärräumen Seniorenwohnungen/-wohnheimen und Wohnungen für betreutes Wohnen

Ausstattungsbedarf von Sanitärräumen in	Bad/Badezimmer					Küche							Gäste-WC	
	Wand-/Dusch-WC	Waschtisch	Badewanne	Bodenebene Dusche	Bidet	Waschmaschine/Trockner	Kleiderhaken	Spüle mit Ablauffläche	Spülmaschine	Kühlschrank	Kochfeld/Dunstabzug	Backofen	Wand-/Dusch-WC	Handwaschbecken
Seniorenwohnungen	1 ¹⁾	1	1	1	1 ²⁾	1	1	1	1	1	1	1	1 ²⁾	1 ²⁾
Wohnungen für betreutes Wohnen	1 ¹⁾	1		1	1 ²⁾		1	1	1	1	1			
Seniorenwohnheime	1 ¹⁾	1		1	1 ²⁾		1	1		1				

1) Empfehlung Dusch-WC, auf ein Bidet kann verzichtet werden

2) Optional

Tabelle 27: Zubehör zu Sanitärobjecten in Sanitärräumen von Seniorenwohnungen/-wohnheimen und Wohnungen für betreutes Wohnen

Sanitärobject	Zubehör
Wand-/Dusch-WC	<ul style="list-style-type: none"> • WC-Papierhalter • WC-Bürste • Ausstattung für Griff und Haltesystem (nachrüstbar)
Waschtisch	<ul style="list-style-type: none"> • Ablage • Spiegel oder Spiegelschrank • Ausstattung für Griff und Haltesystem (nachrüstbar)
Badewanne	<ul style="list-style-type: none"> • Badetuchhalter • Ablage für Körperpflegemittel • Ausstattung für Griff und Haltesystem
Bodenebene Dusche	<ul style="list-style-type: none"> • Duschtrennung • Badetuchhalter • Ablage für Körperpflegemittel • Ausstattung für Griff und Haltesystem (nachrüstbar) • Klappbare Sitzbank (nachrüstbar)
Bidet	<ul style="list-style-type: none"> • Handtuchhalter • Ablage für Körperpflegemittel • Ausstattung für Griff und Haltesystem (nachrüstbar)

Tabelle 28: Empfehlung von Sanitärobjecten in Sanitärräumen von Senioren-, Kranken- und Pflegeheimen und Seniorenwohnheimen

Sanitärräume	Sanitärobjecte
Toilettenraum Damen	<ul style="list-style-type: none"> • Waschtisch/Handwaschbecken • WC • Ausgussbecken
Toilettenraum Herren	<ul style="list-style-type: none"> • Waschtisch/Handwaschbecken • WC • Urinal • Ausgussbecken
Küche Pflegepersonal	<ul style="list-style-type: none"> • Spüle mit Ablauffläche • Spülmaschine
Stationsbad	<ul style="list-style-type: none"> • Waschtisch • Hubwanne oder unterfahrbare Wanne • Sitzbadewanne • Bodenebener Duschplatz
Pflegearbeitsraum	<ul style="list-style-type: none"> • Waschtisch/Handwaschbecken • WC • Steckbeckenspülapparat • Fäkalienausguss • Fäkal-Waschmaschine • Wäschetrockner • Einweichbecken
Untersuchungsraum	<ul style="list-style-type: none"> • Waschtisch/Handwaschbecken
Putzraum	<ul style="list-style-type: none"> • Ausgussbecken

2.5.2 Maße und Abstände von Sanitärobjekten und Bewegungsflächen

In Anlehnung an die VDI 6000 Blatt 5 sind in nachfolgender Tabelle Empfehlungen aufgeführt. Die angegebenen Maße sind Außenmaße der Sanitärobjekte und Durchschnittswerte der gängigsten Sanitärobjekte. Je nach Hersteller, Modell und Typ können diese abweichen. Für die Benutzung der Sanitärobjekte sind die angegebenen Mindestabstände zuei-

inander, zu fertigen Wandoberflächen und zu aufschlagenden Türen/Fenstern zu berücksichtigen. Türen müssen nach außen aufschlagen, um diese in Notfällen öffnen zu können.

Die Maße der Sanitärobjekte, der Bewegungsflächen und die Abstände in Seniorenwohnungen orientieren sich an den Maßen des Wohnungsbaus (→ Tabelle 6 auf Seite 21). Abweichungen gibt es bei den Maßen für Sanitärräume (Badezimmer), betreutes Wohnen, Seniorenwohnungen und Senioren-, Kranken- und Pflegeheimen.

Tabelle 29: Empfohlene Maße von Sanitärobjekten in Anlehnung an die VDI 6000 Blatt 5, Angaben in cm

Sanitäre Ausstattungs- gegenstände Kurzbezeichnung	Seniorenwohnungen								
	Waschtisch WT	Handwaschbecken HWB	Bidet (Sitzwaschbecken) BI	Wand-WC/Dusch-WC (Spüleinrichtung für Wandeinbau) WC	Bodenebener Duschplatz DU	Badewanne BW	Waschmaschine/ Trockner WM/TR	Spüle (Einzel/Doppel) SP	Ausgussbecken AB
Empfohlene Maße von Sanitärobjekten									
Breite	60	45	40	40	80 ¹⁾	170	60	90/120	50
Tiefe	55	35	60	60	80 ¹⁾	75	60	60	40
Min. Bewegungsflächen									
Breite	60	70	80	80	80/70 ²⁾	90	90	90/120	80
Tiefe	55	45	60	60	75	75	90	120	55
Montagehöhen - Bei gegenüberliegender Anordnung der Sanitärobjekte ist ein Abstand von 75 cm vorzusehen									
Montagehöhe über OKFFB	85 - 95	85 - 95	42 - 46 ³⁾					85 - 95	65
Min. seitliche Abstände zu anderen Sanitärobjekten und Wänden									
WT			25	20	20	20	20		
HWB				20					
BI	25			20	25	25	25		
WC	20	20	25		20	20	20		
DU	20		25	20					
BW	20		25	20					
WM/TR	20	20	25	20/25 ⁴⁾					
Wand	20	20	25						
Tür/Türleibung	10	10	10	10	10	10	10	10	10

1) Geberit Empfehlung mindestens 90 x 90 cm für mehr Bewegungsfreiheit

2) Bei Eckeinstieg

3) Oberkante der Keramik

4) Bei Wänden auf beiden Seiten

	Betreutes Wohnen u. Seniorenheime				Senioren-, Kranken- und Pflegeheime		
	Waschtisch WT	Bidet (Sitzwaschbecken) BI	Wand-WC/Dusch-WC (Spüleinrichtung für Wandeinbau) WC	Bodenebener Duschplatz DU	Waschtisch WT	Wand-WC/Dusch-WC (Spüleinrichtung für Wandeinbau) WC	Bodenebener Duschplatz DU
	60	40	40	120	60	40	150
	55	60	70	120	55	70	150
	120	120	120		150	150	
	120	120	120		150	150	
	80	46 ³⁾	46 ³⁾	0	80	46 ³⁾	0
		30	30	15		95	15
	30		30	15			
	30	30		15	95		15
	15	15	15		15	15	
	15						
	30	30	30	0	30	95	0
	25	25	25	25	25	25	25

2.5.3 Ausstattungsbedarf an Sanitärobjekten

Tabelle 30: Empfehlung und Zuordnung von Sanitärobjekten und Armaturen in Senioren-, Kranken- und Pflegeheimen

Sanitärobjekte	Armaturen	Mögliches Zubehör/Accessoire	Bemerkung
Waschtisch/ Handwasch- becken	<ul style="list-style-type: none"> • Einhebelmischer • Armatur mit Thermostat • Berührungslose Armatur, elektronisch 	<ul style="list-style-type: none"> • Ausstattung für Griff und Haltesystem, nachrüstbar • Unterputz oder flacher Aufputz-Geruchsverschluss • Ablage • Spiegel oder Spiegelschrank • Waschtischunterschrank, befahrbar • Badmöbel • Seifenspender • Händetrockner/Papierhandtuchspender • Behälter für Abfälle 	<ul style="list-style-type: none"> • aus hygienischen Gründen wird empfohlen, auf den Überlauf und auf absperrbare Ablaufventile zu verzichten • Volle Unterfahrbarkeit der Waschtische sollte möglich sein, die Kniefreiheit muss in 30 cm Tiefe 67 cm Höhe betragen • Ein Verbrühschutz sollte vorgesehen werden • Für die Nutzung zum Haare waschen wird eine zusätzliche Brause empfohlen • In Toilettenräumen (Damen, Herren) sowie Untersuchungsräumen sind berührungslose Armaturen zu empfehlen
Wand-WC/ Dusch-WC	<ul style="list-style-type: none"> • Unterputzspülkasten • Unterputzspülkasten mit integrierter Geruchsabsaugung 	<ul style="list-style-type: none"> • Betätigungsplatte (als Fernauslösung oder berührungslose Spülauslösung) • Ausstattung für Griff und Haltesystem, nachrüstbar • WC-Papierhalter/-Papiervorratsbox (bodenfrei) • WC-Bürste (bodenfrei) • Behälter für Abfälle • Kleiderhaken • Desinfektionsmittelspender 	<ul style="list-style-type: none"> • In Senioren- und Pflegeheimen ist die Spülauslösung so anzuordnen, dass der Nutzer ohne Veränderung der Sitzposition die Spülauslösung betätigen kann • Bei Verwendung eines Dusch-WCs kann auf das Bidet verzichtet werden • Aufgrund von Hygiene und Sauberkeit sind spülrandlose Toiletten zu bevorzugen. • Unterputzspülkästen mit integrierter Geruchsabsaugung sorgen für frische Luft in WC und Badezimmer
Urinal	<ul style="list-style-type: none"> • Berührungslose Spülarmatur, elektronisch (mit Batterie, Netzbetrieb oder Generator) 	<ul style="list-style-type: none"> • Urinal-Trennwände 	<ul style="list-style-type: none"> • In Abhängigkeit der Benutzerhäufigkeit ist das Spülsystem auszuwählen. • Aus hygienischer Sicht und für Sauberkeit sind berührungslose Wandeinbauspüleinrichtungen zu bevorzugen • Urinalkeramiken, die zum Service und zur Reinigung der Ablaufleitungen nicht demontiert werden müssen, sind zu bevorzugen (Geberit Selva/Preda) • Eine ausgeprägte Schnabelform und ein visuelles Leitsystem (z. B. Kerze) sind aus hygienischer Sicht von Vorteil. • Angrenzende Boden- und Wandbereiche sollten leicht zu reinigen sein
Bidet (Sitzwasch- becken)	<ul style="list-style-type: none"> • Einhebelmischer • Armatur mit Thermostat 	<ul style="list-style-type: none"> • Handtuchhalter • Ablage für Körperpflegemittel • Ausstattung für Griff und Haltesystem, nachrüstbar 	<ul style="list-style-type: none"> • Einfache Bedienung der Armatur sollte gegeben sein • Ein Verbrühschutz wird empfohlen

(Tabelle Teil 1 von 3)

Sanitärobjekte	Armaturen	Mögliches Zubehör/Accessoire	Bemerkung
Bodenebener Duschplatz	<ul style="list-style-type: none"> • Einhebelmischer • Armatur mit Thermostat 	<ul style="list-style-type: none"> • Handbrause oder Kopfbrause • Duschtrennung • Badetuchhalter • Ablage für Körperpflegemittel • Ausstattung für Griff und Haltesystem, nachrüstbar • Klappbare Sitzbank, nachrüstbar 	<ul style="list-style-type: none"> • Bodenebene Duschen mit Gefälle von max. 2 % zu Bodenablauf, Duschrinne oder Wandablauf • Duschfläche befahrbar und ohne Stolperkanten zum Boden des Sanitärraums • Rutschhemmende Oberfläche im Duschbereich mindestens Bewertungsgruppe B • Armaturen sind so anzuordnen, dass auch Pflegepersonal diese außerhalb des Duschbereiches bedienen können • Ein Verbrühschutz ist erforderlich • Für Pflegepersonal ist ein Spritzschutz in L- oder U-Form vorzusehen
Badewanne	<ul style="list-style-type: none"> • Wannenfäll- und Brausearmatur als Einhebelmischer • Wannenfäll- und Brausearmatur als Thermostat • Wanneneinlauf mit Ab- und Überlaufgarnitur 	<ul style="list-style-type: none"> • Badetuchhalter • Ablage für Körperpflegemittel • Ausstattung für Griff und Haltesystem • Badewannenlifter 	<ul style="list-style-type: none"> • Rutschhemmende Oberfläche • Armaturen sind an der Längsseite zum Kopfende hin anzuordnen. Bei getrenntem Einlauf ist dieser am Fußende zum Vorteil • Badewannen sollten nicht als Duschwannen verwendet werden, bei Nutzung als Dusche ist ein Verbrühschutz erforderlich • Das Ein- und Aussteigen wird durch einen Badewannenlifter erleichtert
Hubwanne/ unterfahrbare Wanne Sitzbadewanne	<ul style="list-style-type: none"> • Wannenfäll- und Brausearmatur als Einhebelmischer • Wannenfäll- und Brausearmatur als Thermostat • Wanneneinlauf mit Ab- und Überlaufgarnitur 	<ul style="list-style-type: none"> • Badewannenlifter • Wannerverkürzer 	<ul style="list-style-type: none"> • Freistehende Aufstellung und von drei Seiten begehbar • Mit einem Lifter unterfahrbar • Armaturen, Wand oder Standarmatur, sind am Fußende anzuordnen • Individuell höhenverstellbare Hubwannen erleichtern der Pflegekraft das Arbeiten
Spüle (Einfach-/ Doppelspüle) Geschirrspülmaschine	<ul style="list-style-type: none"> • Zweigriffarmatur mit Schwenkauslauf • Einhebelmischer mit Schwenkauslauf • Armatur mit Schlauchbrause 		<ul style="list-style-type: none"> • Doppelspüle mit Abtropffläche wird empfohlen. Bei Verwendung einer Geschirrspülmaschine ist eine Einbeckenspüle ausreichend • In Wohnungen mit Rollstuhlnutzung müssen Kücheneinrichtungen (Spüle, Herd, Arbeitsplatte) unterfahrbar sein. • Für Seniorenwohnungen/-heime sind Kücheneinrichtungen so zu Planen, dass die Unterfahrbarekeit nachrüstbar ist.
Ausgussbecken	<ul style="list-style-type: none"> • Zweigriffarmatur mit Schwenkauslauf • Einhebelmischer mit Schwenkauslauf 		<ul style="list-style-type: none"> • Aus Hygienischer Sicht und für Sauberkeit sind Wandeinbauspüleinrichtungen zu verwenden • Becken mit abnehmbaren und klappbaren Auflagerost • Zwischen Zulauf und Klapprost sollte ein Putzweimer Platz finden
Fäkalienausguss	<ul style="list-style-type: none"> • Unterputzspülkasten • Druckspüler 		<ul style="list-style-type: none"> • Die Anordnung sollte in unmittelbarer Nähe zur Fäkalienspüle sein • Becken mit abnehmbaren und klappbaren Auflagerost • Zwischen Zulauf und Klapprost sollte ein Putzweimer Platz finden

(Tabelle Teil 2 von 3)

Sanitärobjekte	Armaturen	Mögliches Zubehör/Accessoire	Bemerkung
Steckbeckenspül- und Desinfektionsgeräte	<ul style="list-style-type: none"> Sicherungsarmatur 	<ul style="list-style-type: none"> Unterschrank 	<ul style="list-style-type: none"> Zur Vermeidung und Reduzierung des Infektionsrisikos mit Bakterien, Viren usw. für das Personal ist das Spülen in geschlossenen Steckbeckenspülapparaten durchzuführen. Sinnvoll ist eine Pflegearbeitskombination aus Steckbeckenspülapparat, Fäkalienausguss, Einweichbecken und Handwaschbecken Empfohlen wird eine thermische Desinfektion Der Trinkwasseranschluss ist nur über Netztrennung erlaubt

(Tabelle Teil 3 von 3)

2.5.4 Beispiel eines Sanitärraums in einem Seniorenwohnheim

Badezimmer mit Küche in betreutem Wohnen oder Seniorenwohnheim

Beispiel einer Grundrissplanung eines Badezimmers mit Küche. Das Badezimmer ist von der Fläche großzügig ausgelegt, so dass es auch mit Hilfsmitteln (z. B. Rollator) und mit zusätzlichen Pflegekräften genutzt werden kann.

- Waschtisch unterfahrbar mit Waschtischunterschrank
- WC wandhängend mit größerer Ausladung (700 mm)
- Bodenebene Duschkfläche

Die Bewegungsflächen sind mit 120 x 120 cm entsprechend den Empfehlungen der VDI für betreutes Wohnen und Seniorenwohnheime dimensioniert. Bei nicht gleichzeitiger Nutzung dürfen sich diese überlappen. Die Sanitärobjekte sind mit mindestens 30 cm Freiraum zur Wand zu platzieren.

Die Ver- und Entsorgungsleitungen führen durch einen gemeinsamen Schacht in der Installationstrennwand zwischen dem Badezimmer und der Küche.

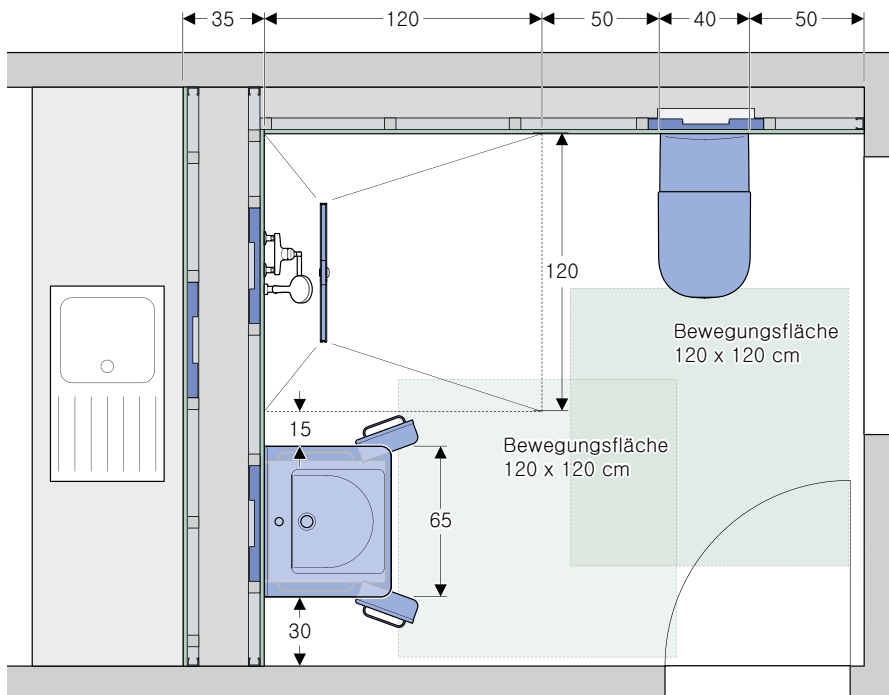


Abbildung 16: Grundriss eines Badezimmers in einem Seniorenwohnheim mit den jeweiligen Bewegungsflächen



Abbildung 17: Beispiel Badezimmer in einem Seniorenwohnheim
 Visualisierung: CompuSoft Innova GmbH, Dresden

Tabelle 31: Sanitärausstattung bestehend aus

Ausstattung	Ausstattung	Zubehör
Waschplatz	<ul style="list-style-type: none"> • Geberit Renova Comfort Waschtisch, 600 x 550 mm • Geberit Renova Comfort Waschtischunterschrank, 530 x 620 x 525 mm • Geberit Duofix Element für WT, Standarmatur, mit UP-Geruchsverschluss • Geberit Fertigbauset WT, für UP-Geruchsverschluss 	<ul style="list-style-type: none"> • Geberit Renova Comfort Lichtspiegeelement, 600 x 1000 x 35 mm
WC	<ul style="list-style-type: none"> • Geberit Renova Comfort, Tiefspül-WC, wandhängend, 700 mm, spülrandlos • Geberit Renova Comfort, WC-Sitz mit Deckel, Edelstahl-Scharnier • Alternativ Geberit AquaClean Mera WC-Kompletanlage • Geberit Duofix Element für Wand-WC mit Sigma UP-Spülkasten für Geruchsabsaugung Umluft • Geberit Betätigungsplatte Sigma50 	<ul style="list-style-type: none"> • WC-Bürste bodenfrei • Papierrollenhalter bodenfrei • Stütz- und Haltegriffe • Waschtisch Standarmatur
Duschplatz bodeneben	<ul style="list-style-type: none"> • Geberit CleanLine60 Duschrinne 	<ul style="list-style-type: none"> • Duschstange mit Handbrause • Duschvorhang • Badetuchhalter • Ablage für Körperpflegemittel
Vorwand-/ Installationssystem	<ul style="list-style-type: none"> • Duofix System 	

2.6 Arbeitsstätten (Industrie, Verwaltung)

Die Arbeitsstättenverordnung (ArBStättV) und die Arbeitsstättenrichtlinie (ASR) enthalten Vorgaben zur Gestaltung von Arbeitsstätten. Sie sind die Grundlage beim Planen und Einrichten von Sanitärräumen in Arbeitsstätten. Von den Richtlinien kann nur abgewichen werden, wenn die zuständigen Behörden Ausnahmen auf schriftlichen Antrag zulassen. Auf Grundlage der ArBStättV und ASR (ASR A4.1) werden in der VDI 6000 Blatt 2 ergänzende und detailliertere Hinweise gegeben, wie Sanitärräume von Arbeitsstätten beschaffen sein sollen.

Die Planung, Bemessung und Ausstattung von Sanitärräumen in Arbeitsstätten ist besonders an die Bedürfnisse der Arbeitnehmer sowie deren Anforderungen auszurichten und gilt für Gewerbe und Industriebauten, Büro- und Verwaltungsgebäude sowie Werkstätten und Bildungsstätten. Zu den Sanitärräumen in Arbeitsstätten zählen Waschräume, Toilettenräume, Waschplätze in Arbeitsräumen, Sanitätsräume, Kantinen, Teeküchen.

Die Sanitärräume sind innerhalb einer Arbeitsstätte so zu verteilen, dass sie vom ständigen Arbeitsplatz:

- höchstens 100 m entfernt sind, sofern keine Fahrtreppe vorhanden ist,
- höchstens eine Geschosshöhe entfernt sind,
- nicht durchs Freie führen.

2.6.1 Allgemeine Hinweise zu Sanitärräumen

- Für weibliche und männliche Arbeitnehmer (ab 5 Arbeitnehmern) sind getrennte Sanitärräume (Toiletten- und Waschräume) einzurichten.
- Die lichte Höhe von Toilettenräumen von 2,50 m darf nicht unterschritten werden (gilt nur bei neu geplanten Arbeitsstätten).
- Bei Spiegelbeleuchtung soll die vertikale Mindestbeleuchtungsstärke 500 lx betragen.
- Auf Toilettenräume ist deutlich sichtbar und geschlechtsbezogen hinzuweisen.
- Wenn erforderlich, ist vor den Toilettenräumen eine geeignete Einrichtung zur Reinigung des Schuhwerkes vorzusehen, z. B. Gitterroste, Fußmatten, Schuhreinigungsanlagen. Das kann zum Beispiel bei stark schmutzender Tätigkeit der Fall sein.
- Die Toiletten müssen mit Toilettenpapier, Papierhalter und Kleiderhaken ausgestattet sein.
- Im Vorraum darf sich kein Urinal befinden.
- Für männliche Arbeitnehmer gilt ein Verhältnis von mindestens 1 Toilette je 2 Urinale.

- Ein Toilettenraum soll nicht mehr als zehn Toilettenzellen und zehn Urinale enthalten.
- In den Vorräumen ist für 5 WCs mindestens ein Handwaschbecken oder Waschtisch vorzusehen. Ausgussbecken für Reinigungszwecke können untergebracht werden.
- Bei mehreren Toiletten in einem Toilettenraum muss ein Vorraum (Waschraum) vorhanden sein.
- Wasch- und Umkleideräume sollen direkt miteinander verbunden sein. Ist eine räumliche Trennung erforderlich, darf der Weg zwischen beiden Sanitärräumen maximal 10 m betragen. Der Weg darf nicht über andere Ebenen und nicht durchs Freie oder durch Arbeitsräume führen. Die Lufttemperatur dieses Weges muss mindestens der des Umkleideraums entsprechen.

2.6.2 Ermittlung der Bedarfszahlen für die Sanitärausstattung

Die VDI 6000 Blatt 2 und die ASR A4.1 machen Aussagen zu Betrieben größer als 5 Arbeitnehmer. Für Kleinbetriebe kann daher von einer Vereinfachung in der Bemessung der sanitärtechnischen Einrichtungen ausgegangen werden.

- In Betrieben mit bis zu 5 Arbeitnehmern ist eine zeitlich nach Geschlecht getrennte Nutzung von Toiletten-, Wasch- und Umkleideräumen möglich, sofern eine wirksame Lüftung gewährleistet ist.
- Werden gleiche Toilettenräume von Frauen und Männern genutzt, müssen sich diese in einem abschließbaren Toilettenraum als vollständig abgetrennte Toilettenzelle befinden.
- In Betrieben mit bis zu 9 Arbeitnehmern kann auf getrennt eingerichtete Toiletten-, Wasch- und Umkleideräume für weibliche und männliche Arbeitnehmer verzichtet werden, wenn eine zeitlich getrennte Nutzung sichergestellt ist. Dabei ist ein unmittelbarer Zugang zwischen Wasch- und Umkleideräumen erforderlich.

Die Bedarfszahlen bei einer Betriebsgröße von mehr als 5 Arbeitnehmern orientieren sich an der Anzahl der Personen, die sich überwiegend in der Arbeitsstätte aufhalten. Alle anderen Arbeitnehmer – Monteure, Außendienstmitarbeiter, KFZ-Fahrer usw. – sind bei der Bemessung gesondert zu betrachten.

Die Angaben zu Bedarfszahlen von Arbeitsstätten mit mehr als 6 Arbeitnehmern sind in der Arbeitsstättenrichtlinie (ASR A4.1) und in VDI 6000 Blatt 2 nicht deckungsgleich. In den nachfolgenden Übersichten/Tabellen werden diese getrennt aufgeführt.

Toilettenräume und Waschplätze nach Arbeitsstättenrichtlinie (ASR A4.1)

Die Arbeitsstättenrichtlinie differenziert grundsätzlich zwei Kategorien der Nutzung: Niedrige und hohe Gleichzeitigkeit. Niedrige Gleichzeitigkeit bedeutet, dass die Arbeitnehmer zu jeder Zeit die Toilettenräume aufsuchen können (z. B. Büro). Hohe Gleichzeitigkeit bedeutet, dass die Arbeitnehmer die

Toilettenräume hauptsächlich in den Pausen aufsuchen können (z. B. Bandarbeit, Lehrer im Unterrichtsdienst). Für Mischformen zwischen den beiden Kategorien ist Handlungsspielraum möglich.

Tabelle 32: Mindestanzahl für Sanitärobjekte in Toilettenräumen (WCs, Urinale, Handwaschgelegenheiten), nach ASR A4.1

Weibliche oder männliche Arbeitnehmer	Niedrige Gleichzeitigkeit		Hohe Gleichzeitigkeit	
	WC/Urinale	Handwaschgelegenheiten	WC/Urinale	Handwaschgelegenheiten
Bis 5	1 ¹⁾	1	2	1
6 - 10	1 ¹⁾	1	3	1
11 - 25	2	1	4	2
26 - 50	3	1	6	2
51 - 75	5	2	7	3
76 - 100	6	2	9	3
	+1 je 30 weitere Arbeitnehmer	+1 je 90 weitere Arbeitnehmer	+1 je 30 weitere Arbeitnehmer	+1 je 90 weitere Arbeitnehmer

1) Für männliche Arbeitnehmer wird zusätzlich ein Urinal empfohlen



Für männliche Arbeitnehmer gilt ein Verhältnis von mindestens 1 Toilette je 2 Urinale. Die Urinale müssen so angeordnet oder gestaltet sein, dass eine Einsicht von außen nicht möglich ist. Es wird empfohlen zwischen den Urinalen eine Schamwand anzubringen.

Tabelle 33: Mindestanzahl der Sanitäröbekte von Wasch- und Duschplätzen in Waschräumen, nach ASR A4.1

Max. Anzahl der Arbeitnehmer die den Waschraum Nutzen	mäßig schmutzende Tätigkeit		stark schmutzende Tätigkeit				Sehr stark schmutzende Tätigkeit			
	Waschplätze		Waschplätze		Duschplätze		Waschplätze		Duschplätze	
	niedrig	hoch	niedrig	hoch	niedrig	hoch	niedrig	hoch	niedrig	hoch
Gleichzeitigkeit										
Bis 5	1	2	1	2	1	1	1	2	1	2
6 bis 10	2	3	1	2	1	2	2	3	1	3
11 bis 15	3	4	2	3	1	2	3	4	2	4
16 bis 20	3	5	2	4	2	3	3	5	2	5
21 bis 25	4	6	3	5	2	3	4	6	3	6
26 bis 30	4	6	3	5	2	3	4	7	3	7
31 bis 35	5	7	3	6	2	3	4	9	4	9
36 bis 40	5	8	4	7	2	4	5	10	4	10
41 bis 45	6	9	4	8	2	4	5	12	4	12
46 bis 50	6	10	4	9	2	4	6	13	5	13
51 bis 55	7	11	4	9	3	5	6	14	5	14
56 bis 60	8	12	5	11	3	5	6	15	5	15
61 bis 65	8	12	5	11	3	5	7	16	6	16
66 bis 70	8	12	5	11	3	5	7	16	6	16
71 bis 75	9	13	5	12	3	5	8	17	7	17
76 bis 80	10	14	6	12	4	6	8	18	7	18
81 bis 85	10	14	6	12	4	6	9	18	8	18
86 bis 90	10	14	6	13	4	6	10	19	9	19
91 bis 95	10	14	6	13	4	7	11	20	10	20
95 bis 100	11	15	6	14	4	7	11	20	10	20
Je 30 weitere Arbeitnehmer	+ 2	+3	+1	+3	+1	+2	+2	+3	+2	+3



In unmittelbarer Nähe von Wasch- und Umkleideräumen sind Toilettenräume erforderlich. Zu Anzahl der Sanitäröbekte werden in der Arbeitsstättenrichtlinie keine Angaben gemacht.

Toilettenräume und Waschplätze nach VDI 6000 Blatt 2

Die VDI 6000 geht im Grunde von der Arbeitsstättenrichtlinie aus und gibt weitergehende Empfehlungen zu den Bedarfswerten für Sanitärobjekte.

Tabelle 34: Empfohlene Richtwerte nach VDI 6000 Blatt 2 für Sanitärobjekte in Toilettenräumen (WCs, Urinale, Handwaschgelegenheiten)

Anzahl der Arbeitsplätze (je Raum oder Etage)	Die Anzahl der Beschäftigten Damen und Herren ist bekannt						Nur die Anzahl aller Beschäftigten ist bekannt					
	Toilettenraum Damen			Toilettenraum Herren			Toilettenraum Damen			Toilettenraum Herren		
	WC	Handwasch- becken	WC + HWB in Kabine	WC	UR	Handwasch- becken	WC	Handwasch- becken	WC + HWB in Kabine	WC	UR	Handwasch- becken
6 bis 10 Damen/Herren	1	1		1	1	1	1	1		1	1	1
11 bis 20 Damen/Herren	2	1		1	2	1	1	1		1	1	1
21 bis 50 Damen/Herren	2	1	1	2	2	2	2	2		1	2	2
51 bis 75 Damen/Herren	4	2	1	2	4	2	2	2	1	2	3	2
76 bis 100 Damen/Herren	5	3	1	2	5	3	4	2	1	2	4	2
101 bis 150 Damen/Herren	7	3	2	3	7	4	5	3	1	2	5	3
151 bis 200 Damen/Herren	8	4	2	4	8	5	7	3	2	3	7	4
201 bis 250 Damen/Herren	10	5	2	5	10	5	8	4	2	4	8	5

Tabelle 35: Empfohlene Richtwerte für Sanitäreinrichtungen in Büro- und Verwaltungsgebäuden

Raumbezeichnung	Sanitäreinrichtung
Toilettenräume für Frauen	<ul style="list-style-type: none"> • 1 Ausgussbecken • 1 WC für 8 bis 10 Frauen oder 100 m² Nutzfläche • 1 bis 3 Waschtische je Toilettenraum und 1 Waschtisch für höchstens 5 WCs
Toilettenräume für Männer	<ul style="list-style-type: none"> • 1 Ausgussbecken • 1 WC für 10 bis 15 Männer oder 100 m² Nutzfläche • 1 Urinal für 10 bis 15 Männer oder 150 m² Nutzfläche • 1 bis 3 Waschtische je Toilettenraum und 1 Waschtisch für höchstens 5 WCs
Büroräume	<ul style="list-style-type: none"> • 1 Waschtisch für 8 bis 10 Personen oder 100 m² Nutzfläche oder mindestens je Büroraum
Putzräume	<ul style="list-style-type: none"> • 1 Ausgussbecken
Teeküche	<ul style="list-style-type: none"> • 1 Spülbecken mit Abtropffläche
Ein Toilettenraum soll höchstens 10 WCs enthalten.	

Die VDI 6000 stellt weitergehende Anforderungen an die Hygiene, an die Arbeitsumgebung und gegen Gesundheitsgefahren. Bei Waschräumen ist die Schmutzbelastung eine Leitgröße für die weitergehende Unterteilung.

- Nicht schmutzend (z. B. Büro). Ein Waschraum ist nicht erforderlich, wenn eine Waschgelegenheit max. 100 m vom Arbeitsplatz entfernt ist.
- Mäßig schmutzend (z. B. Verkauf)
- Schmutzend (z. B. Fertigung)
- Stark schmutzend (z. B. Stahlwerk)

Tabelle 36: Empfohlene Richtwerte nach VDI 6000 Blatt 2 für Sanitäröbekte in Waschräumen

Anzahl der Arbeitsplätze (je Raum oder Etage)	mäßig schmutzende Tätigkeit			schmutzende Tätigkeit			stark schmutzende Tätigkeit			Umkleide- schränke
	Wasch- plätze	Dusch- plätze	Fuß- wasch- plätze	Wasch- plätze	Dusch- plätze	Fuß- wasch- plätze	Wasch- plätze	Dusch- plätze	Fuß- wasch- plätze	
6 bis 10 Damen/Herren	1	1		1	1		1	2		Je Arbeitnehmer ein Umkleideschrank
11 bis 20 Damen/Herren	2	1		2	2		2	3	1	
21 bis 50 Damen/Herren	4	2		4	3	1	4	4	2	
51 bis 75 Damen/Herren	6	3	1	8	6	2	8	8	3	
76 bis 100 Damen/Herren	9	4	2	11	8	3	11	11	3	
101 bis 150 Damen/Herren	13	5	3	16	12	3	16	16	3	
151 bis 200 Damen/Herren	17	7	3	22	18	3	22	22	4	
201 bis 250 Damen/Herren	23	9	3	28	23	4	28	28	4	

Tabelle 37: Empfohlene Richtwerte nach VDI 6000 Blatt 2 zu den Toilettenräumen des Wasch- und Umkleideraums

Anzahl der Arbeitsplätze (je Raum oder Etage)	WC	Urinal (gilt nur bei Räumen für Herren)	Handwaschbecken
11 bis 20 Damen/Herren	1	1	1
21 bis 50 Damen/Herren	1	1	1
51 bis 75 Damen/Herren	2	2	1
76 bis 100 Damen/Herren	2	2	1
101 bis 150 Damen/Herren	3	2	2
151 bis 200 Damen/Herren	4	3	2
201 bis 250 Damen/Herren	4	3	2

2.6.3 Maße und Abstände von Sanitärobjekten und Bewegungsflächen

In Anlehnung an die VDI 6000 Blatt 2 sind in nachfolgender Tabelle Empfehlungen aufgeführt. Die Maße sind Außenmaße der Sanitärobjekte und Durchschnittswerte der gängigsten Sanitärobjekte. Je nach Hersteller, Modell und Typ können diese Durchschnittswerte abweichen. Für die Benutzung der Sanitärobjekte ist es erforderlich, die angegebenen Mindestabstände zueinander, zu fertigen Wandoberflächen und zu aufschlagenden Türen/Fenstern zu berücksichtigen. Türen sollten nach außen aufschlagen, um diese in Notfällen öffnen zu können.

Tabelle 38: Empfohlene Maße von Sanitärobjekten in Anlehnung an die VDI 6000 Blatt 2, Angaben in cm

Sanitäre Ausstattungsgegenstände Kurzbezeichnung	Waschplätze WP	Handwaschbecken HWB	Duschplatz bodengleich DP	Fußwaschplatz FWP	Wand-WC WC	Urinal UR	Speibecken SB	Trinkbrunnen TB	Aussussbecken AB	Spüle SP	Duschplatz barrierefrei DPb	Waschtisch barrierefrei WTb	WC barrierefrei WCb
Empfohlene Maße der Sanitärobjekte													
Breite	60	45	90	40	40	40	47	40	50	80	150	60	40
Tiefe	50	35	90	55	60	40	47	35	40	60	150	55	70
Min. Bewegungsflächen													
Breite	90	70	90	60	80	60	80	60	80	90	150 x 150		
Tiefe	55	45	70	50	60	60	60	50	55	120	150 x 150		
Montagehöhen - Bei gegenüberliegender Anordnung der Sanitärobjekte ist ein Abstand von 75 cm vorzusehen													
Montagehöhe über OKFFB	85 - 95	85 - 95	0	35	42 - 46	65 - 70	90	90	65	85 - 95	0	80	46
Min. seitliche Abstände zu anderen Sanitärobjekten und Wänden													
WP	20		20	20	20	20	20	20	20	20			95
HWB			20	20	20	20	20	20	20	20			
DP	20	20		20									
FWP	20	20	20	20									
WC	20	20			20	20						95	
UR	20	20											
SB	20	20						20					
Wand	20	20		20	20/ 25 ¹⁾	20/ 25 ¹⁾	20/ 25 ¹⁾	20/ 25 ¹⁾	20/ 25 ¹⁾	20		20	95

1) Bei Wänden auf beiden Seiten

2.6.4 Ausstattungsbedarf an Sanitärobjekten

Tabelle 39: Waschplatz

Sanitärobjekte	Armaturen	Zubehör	Bemerkungen/Hinweise
<ul style="list-style-type: none"> • Einzelwaschtisch • Reihenwaschtisch • Reihenwaschanlage • Freistehende Doppelreihenanlage • Rundwaschanlage • Hygienewaschplatz 	<p>Empfohlen werden Armaturen mit Selbstschlussfunktion, berührungsloser elektronischer Auslösung und Verbrühschutz</p> <p>Weitere Armaturen sind:</p> <ul style="list-style-type: none"> • Einhebelmischer • Thermostat • Armaturen für Reihen- und Rundwaschanlagen 	<ul style="list-style-type: none"> • Seifenspender • Desinfektionsmittelspender • Spiegel • Ablage • Händetrockner • Abfallbehälter 	<ul style="list-style-type: none"> • Waschen muss unter fließendem Wasser möglich sein • Absperrbare Ablaufventile sind nicht zulässig • Schmutzwasser muss innerhalb des eigenen Waschplatzes auf kurzem, direktem Weg ablaufen • Zur Reinigung und aus hygienischen Gründen müssen die Oberflächen glatt und porenfrei sein • Wandeinbauarmaturen erleichtern die Reinigung • Max. Entnahmetemperatur 45°C

Tabelle 40: Handwaschplatz

Sanitärobjekte	Armaturen	Zubehör	Bemerkungen/Hinweise
<ul style="list-style-type: none"> • Einzelhandwaschbecken • Reihenhandwaschbecken 	<p>Empfohlen werden Armaturen mit Selbstschlussfunktion, berührungsloser elektronischer Auslösung und Verbrühschutz</p> <p>Weitere Armaturen sind:</p> <ul style="list-style-type: none"> • Auslaufventil • Einhebelmischer • Thermostat 	<ul style="list-style-type: none"> • Seifenspender • Desinfektionsmittelspender • Spiegel • Ablage • Händetrockner • Abfallbehälter 	<ul style="list-style-type: none"> • Waschen muss unter fließendem Wasser möglich sein • Kaltes oder vorgemischtes Warmwasser ist meistens ausreichend • Absperrbare Ablaufventile sind nicht zulässig • Zur Reinigung und aus hygienischen Gründen müssen die Oberflächen glatt und porenfrei sein • Wandeinbauarmaturen erleichtern die Reinigung • Max. Entnahmetemperatur 45°C

Tabelle 41: Waschplatz im Arbeitsraum/am Arbeitsplatz

Sanitärobjekte	Armaturen	Zubehör	Bemerkungen/Hinweise
<ul style="list-style-type: none"> • Einzelhandwaschbecken • Hygienewaschplatz komplett 	<p>Empfohlen werden Armaturen mit Selbstschlussfunktion, berührungsloser elektronischer Auslösung und Verbrühschutz</p> <p>Weitere Armaturen sind:</p> <ul style="list-style-type: none"> • Einhebelmischer • Thermostat 	<ul style="list-style-type: none"> • Seifenspender • Desinfektionsmittelspender • Spiegel • Ablage • Händetrockner • Abfallbehälter 	<ul style="list-style-type: none"> • Waschen muss unter fließendem Wasser möglich sein • Absperrbare Ablaufventile sind nicht zulässig • Vorzugsweise aus nichtrostendem Stahl • Wandeinbauarmaturen erleichtern die Reinigung • Max. Entnahmetemperatur 45°C

Tabelle 42: Duschplatz

Sanitärobjekte	Armaturen	Zubehör	Bemerkungen/Hinweise
<ul style="list-style-type: none"> Einzelhandwaschbecken Hygienewaschplatz komplett 	<p>Empfohlen werden Armaturen mit Selbstschlussfunktion, berührungsloser, elektronischer Auslösung und Verbrühschutz</p> <p>Weitere Armaturen sind:</p> <ul style="list-style-type: none"> Einhebelmischer Thermostat Armaturen für Reihen- und Rundduschanlagen 	<ul style="list-style-type: none"> Kopfbrause oder in besonderen Fällen Handbrause Seifenablage Handgriff Handtuchhaken Fußstützen Spritzschutzwände 	<ul style="list-style-type: none"> Duschplätze sind Bestandteil von Waschräumen Möglichst bodenebene Duschflächen Oberflächen/Duschflächen müssen rutschhemmend sein Duschplätze können in Kabinen oder frei im Raum angeordnet sein Schmutzwasser muss innerhalb des eigenen Duschplatzes ablaufen Bei Reihenduschräumen werden Spritzschutzwände empfohlen Wandeinbauarmaturen erleichtern die Reinigung Max. Entnahmetemperatur 45°C

Tabelle 43: Fußwaschplatz

Sanitärobjekte	Armaturen	Zubehör	Bemerkungen/Hinweise
<ul style="list-style-type: none"> Fußbadewanne 	<p>Empfohlen werden Armaturen mit Selbstschlussfunktion und Verbrühschutz</p> <p>Weitere Armaturen sind:</p> <ul style="list-style-type: none"> Einhebelmischer Thermostat 	<ul style="list-style-type: none"> Seifenablage Sitzgelegenheit Handtuchhaken Fußdesinfektionsspender 	<ul style="list-style-type: none"> Wandeinbauarmaturen erleichtern die Reinigung Max. Entnahmetemperatur 45°C

Tabelle 44: Toilettenraum Herren/Damen

Sanitärobjekte	Armaturen	Zubehör	Bemerkungen/Hinweise
<ul style="list-style-type: none"> Wand-WC Dusch-WC 	<p>Empfohlen wird eine automatische Spülauslösung</p> <ul style="list-style-type: none"> Wandeinbau-Spülkasten Wandeinbau-Spülkasten mit integrierter Geruchsabsaugung 	<ul style="list-style-type: none"> WC-Bürste Papierrollenhalter (bodenfrei) Papiervorratsbox Kleiderhaken Abfallbehälter mit Deckel 	<ul style="list-style-type: none"> Auf Wand-WCs mit ausreichend Bodenfreiheit ist zu achten Hygiene und Sauberkeit sind besonders wichtig. Wandhängende und spülrandlose Ausführung der Toiletten sind zu bevorzugen.

Sanitärobjekte	Armaturen	Zubehör	Bemerkungen/Hinweise
<ul style="list-style-type: none"> • Urinal 	Empfohlen werden Urinalsteuerungen mit berührungsloser Auslösung	<ul style="list-style-type: none"> • Urinal Trennwand (Spritzschutz) 	<ul style="list-style-type: none"> • Wandeinbauarmaturen erleichtern die Reinigung • In Abhängigkeit der Benutzerhäufigkeit ist das Spülsystem auszuwählen • Empfehlenswert sind Urinalkeramiken die für Servicearbeiten nicht demontiert werden müssen (Geberit Selva/Preda) • Eine ausgeprägte Schnabelform und ein visuelles Leitsystem (z. B. Kerze) ist aus hygienischer Sicht von Vorteil
<ul style="list-style-type: none"> • Einzelhandwaschbecken 		<ul style="list-style-type: none"> • Seifenspender • Desinfektionsmittelspender • Händetrockner 	<ul style="list-style-type: none"> • Unter Berücksichtigung hygienischer Gesichtspunkten ist ein Handwaschbecken in der WC-Kabine empfehlenswert.

Tabelle 45: Weitere Sanitärobjekte

Sanitärobjekte	Armaturen	Zubehör	Bemerkungen/Hinweise
<ul style="list-style-type: none"> • Speibecken <ul style="list-style-type: none"> • Wandhängend • Stehend • Mit Mundspüleinrichtung 	Empfohlen werden automatische Spülarmaturen	<ul style="list-style-type: none"> • Handgriffe • Spritzschutz • Papierhandtuchspender • Abfallbehälter 	<ul style="list-style-type: none"> • Speibecken sollten eine Randspülung oder einen erhöhten Spülring haben
<ul style="list-style-type: none"> • Trinkbrunnen <ul style="list-style-type: none"> • Wandhängend • Stehend • Mit oder ohne Kühlung 	Empfohlen werden Auslaufarmaturen mit Selbstschlussfunktion	<ul style="list-style-type: none"> • Trinksprudler 	<ul style="list-style-type: none"> • Für Arbeitsplätze bei denen die Arbeitnehmer hohen Temperaturen, Staub und weiteren schädlichen Umgebungseinflüssen ausgesetzt sind • Wandeinbauarmaturen erleichtern die Reinigung
<ul style="list-style-type: none"> • Ausgussbecken mit Klapprost 	<ul style="list-style-type: none"> • Einhebelmischer mit Schwenkauslauf • Zweigriffarmatur mit Schwenkauslauf 	<ul style="list-style-type: none"> • Seitlicher Spritzschutz 	<ul style="list-style-type: none"> • Ausführung mit Rückwand als Spritzschutz • Gepufferte Auflagepunkte des Klapprostes • Wandeinbauarmaturen erleichtern die Reinigung • Zwischen Zulauf und Klapprost sollte ein Putzplatz finden
<ul style="list-style-type: none"> • Spüle 	<ul style="list-style-type: none"> • Einhebelmischer mit Schwenkauslauf • Zweigriffarmaturen mit Schwenkauslauf 		

2.6.5 Beispiel eines Sanitärraums in einem Verwaltungsgebäude

Das Beispiel zeigt den Grundriss eines Damen- und Herren-WCs in einem Verwaltungsgebäude für bis zu 50 Beschäftigte. Die Anzahl der Damen und Herren ist bekannt und es wird mit niedriger Gleichzeitigkeit gerechnet. Für die Ermittlung der Bedarfszahlen wurde die VDI 6000 Blatt 2 zugrunde gelegt.

Das Damen- und Herren-WC ist durch eine Geberit Duofix Systemwand inklusive Versorgungsschacht getrennt. Die Toilettenkabinen für Damen wurden mit einem zusätzlichen Handwaschbecken ausgestattet.

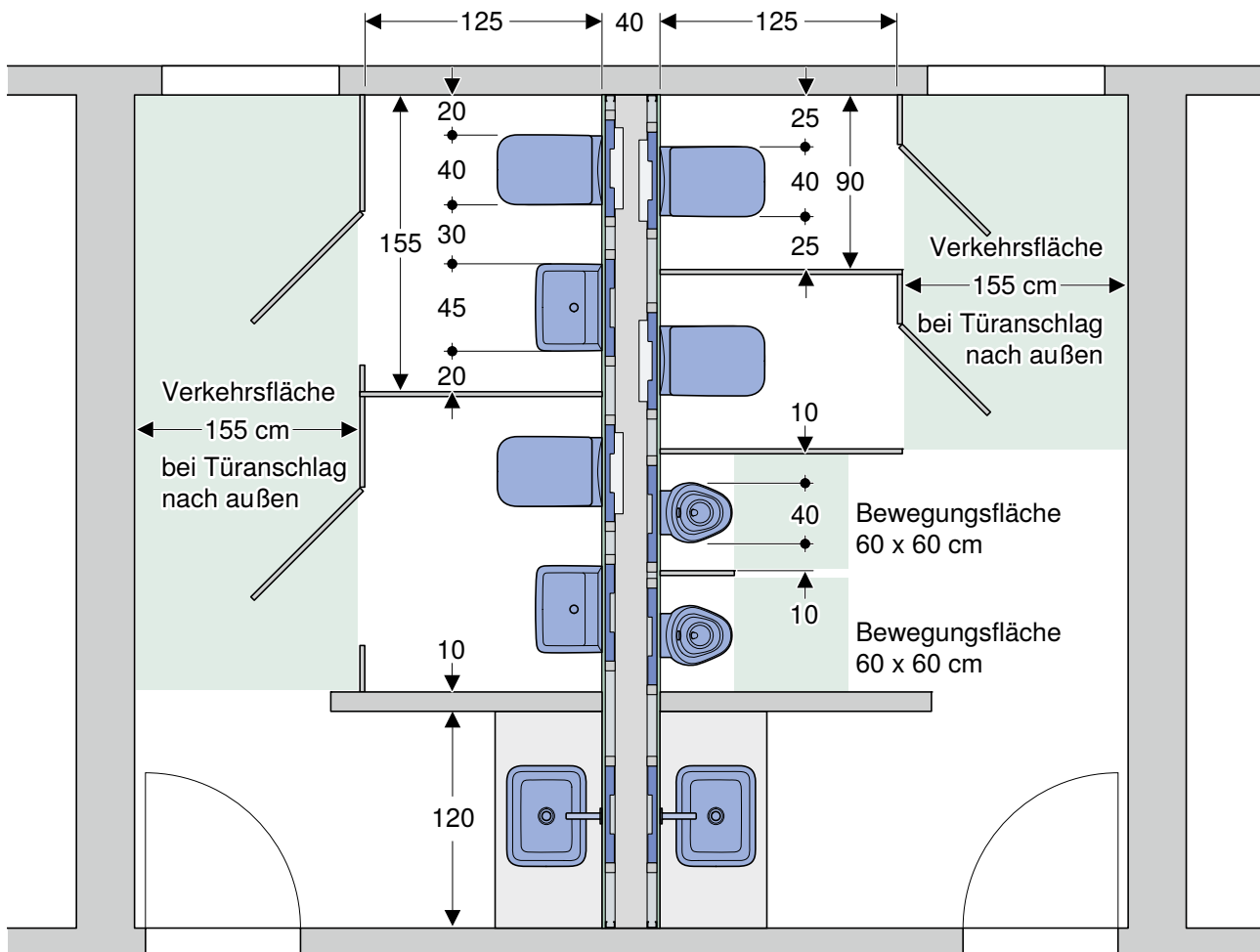


Abbildung 18: Großzügiger Grundriss einer Toilettenanlage in einem Verwaltungsgebäude

Tabelle 46: Bestandteile der Sanitärräume

Ausstattung	Ausstattung	Zubehör
Waschplatz	<ul style="list-style-type: none"> • Geberit Renova Plan Unterbauwaschtisch ohne Hahnlochbank, 460 x 350 mm • Geberit Waschtischarmatur Brenta, Wandmontage • Geberit Duofix Element für Waschtisch, Wandarmatur mit Funktionsbox 	<ul style="list-style-type: none"> • Spiegel, 1200 mm • Unterbauschränk (bauseits) • Seifenspender • Desinfektionsmittelspender • Händetrockner • Abfallbehälter
WC-Kabine Herren	<ul style="list-style-type: none"> • Geberit Renova Plan, Tiefspül-WC, spülrandlos, wandhängend • Geberit Renova Plan, WC-Sitz mit Deckel, Edelstahl-Scharnier • Geberit Duofix Element für Wand-WC mit Sigma UP-Spülkasten für Geruchsabsaugung Umluft • Geberit Betätigungsplatte Sigma50 • Alternativ Geberit AquaClean Mera WC-Kompletanlage, Wand-WC 	<ul style="list-style-type: none"> • WC-Bürste • Papierrollenhalter (bodenfrei) • Papiervorratsbox • Desinfektionsmittelspender
WC-Kabine Damen	<ul style="list-style-type: none"> • Geberit Renova Plan, Tiefspül-WC, spülrandlos, wandhängend • Geberit Renova Plan, WC-Sitz mit Deckel, Edelstahl-Scharnier • Geberit Duofix Element für Wand-WC mit Sigma UP-Spülkasten für Geruchsabsaugung Umluft • Geberit Betätigungsplatte Sigma50 • Alternativ Geberit AquaClean Mera WC-Kompletanlage, Wand-WC • Geberit Renova Plan Handwaschbecken, 450 x 320 mm • Geberit Duofix Element für Waschtisch, Standarmatur 	<ul style="list-style-type: none"> • WC-Bürste • Papierrollenhalter (bodenfrei) • Papiervorratsbox • Desinfektionsmittelspender • Abfallbehälter mit Deckel
Urinal	<ul style="list-style-type: none"> • Geberit Urinal Preda, mit integrierter Steuerung, Netzbetrieb • Geberit Duofix Element für Urinal, universal, für AP-Druckspüler 	<ul style="list-style-type: none"> • Geberit Urinaltrennwand Glas
Vorwand-/ Installationssystem	<ul style="list-style-type: none"> • Geberit Duofix Systemwand 	

2.7 Transit, Kultureinrichtungen, Sportstätten, Messen, Tagungszentren

Sanitärräume in öffentlichen Gebäuden sollen hygienisch, robust, langlebig und wartungsarm sein, um die Nutzungsanforderungen am jeweiligen Einsatzort zuverlässig zu erfüllen. Dies bedingt eine sorgfältige Auswahl von geeigneten Sanitärobjekten (WC, Waschtisch usw.), Spülsystemen (z. B. Urinal und WC-Spülsysteme) und Armaturen. Die Bedeutung von Design und Ästhetik nimmt zu, denn öffentliche Sanitärräume fungieren auch als Visitenkarten eines Gebäudes.

Für öffentliche Sanitärräume gibt es keine gesetzlichen Bestimmungen oder Normen. Auch Landesbauordnungen und Versammlungsstättenverordnung (VStättVO) gehen kaum auf öffentliche Sanitärräume ein. Es wird lediglich eine angemessene Anzahl öffentlich zugänglicher Toiletten gefordert. Aussagekräftige und verbindliche Hinweise sind in der VDI 6000 Blatt 3 (Versammlungsstätten und Versammlungsräume) und in der VDI 3818 (öffentliche Sanitäranlagen) enthalten. Diese dienen nachfolgend als Grundlage.

2.7.1 Versammlungsstätten und Versammlungsräume

Versammlungsstätten und -räume sind Gebäude oder bauliche Anlagen mit Fassungsvermögen von gleichzeitig über 200 Besuchern, wie bei Veranstaltungen künstlerischer, sportlicher, kultureller, politischer, unterhaltender Art der Fall, z. B.:

- Kinos
- Konzertsäle
- Theater
- Vortragssäle
- Mehrzweckhallen
- Begegnungsstätten
- Messehallen

Versammlungsstätten mit weniger als 200 Gästen unterliegen nicht der VStättVO. Die Richtlinie der VDI 6000 Blatt 3 ergänzt die VStättVO mit detaillierten Hinweisen und Empfehlungen zur Beschaffenheit der Sanitärräume in Versammlungsstätten/-räumen. Die VDI 6000 Blatt 3 unterscheidet die Veranstaltungsarten und der daraus resultierenden Gleichzeitigkeit.

Die VDI 6000 Blatt 3 kann auch angewandt werden bei Versammlungsstätten/-räumen unter 200 Besuchern.

Tabelle 47: Unterscheidung der Gleichzeitigkeit

Gleichzeitigkeit	Veranstaltung
Niedrige Gleichzeitigkeit	Veranstaltungen ohne Pausenzeiten (die Besucher können jederzeit die Sanitärräume aufsuchen) <ul style="list-style-type: none"> • Messen, Ausstellungen • Versammlungen
Mittlere Gleichzeitigkeit	Veranstaltungen mit Pausenzeiten (die Besucher sind nicht ausschließlich auf die Pausenzeiten angewiesen) <ul style="list-style-type: none"> • Tagungen, Seminare • Filmvorführungen, Vorlesungen • Sportveranstaltungen ohne feste Pausenzeiten
Hohe Gleichzeitigkeit	Veranstaltungen mit wenigen Pausenzeiten (die Besucher sind auf die Pausenzeiten angewiesen) <ul style="list-style-type: none"> • Theater- und Konzertveranstaltungen • Sportveranstaltungen mit festen Pausenzeiten • Hörfunk- und Fernsehveranstaltungen

2.7.2 Öffentliche Sanitäranlagen

Öffentliche Sanitäranlagen sind Sanitärräume in Gebäuden oder Anlagen die vom Publikum kurzzeitig aufgesucht werden, eigens für den Zweck derer Benutzung. Darunter fallen z. B.

- Bahnhöfe
- Flughäfen
- Rasthäuser
- Rastplätze
- Behörden
- Verkaufseinrichtungen

Personen verhalten sich in öffentliche Sanitäranlagen anders als im geschützten Privatbereich. Die VDI 3818 hat sich diesen Anforderungen und besonderen Gegebenheiten angenommen und gibt Empfehlungen, die bei Planung und Ausführung Berücksichtigung finden sollten. Die VDI 3818 unterscheidet öffentliche Sanitärräume nach Zugänglichkeit, Benutzerhäufigkeit und Zerstörungsrisiko (Vandalismus). Bauliche Ausführung und technische Ausstattung ist der vorgesehenen Nutzung dieser Sanitärräume anzupassen.

Tabelle 48: Unterscheidung bei öffentlichen Sanitäranlagen

Zugänglichkeit	Benutzerhäufigkeit	Zerstörungsrisiko
<ul style="list-style-type: none"> • ständig • zeitlich begrenzt • zeitweise 	<ul style="list-style-type: none"> • ständig • stoßweise • zeitweise 	<ul style="list-style-type: none"> • keines • gering • mittel • groß

2.7.3 Ermittlung der Bedarfszahlen für die Sanitärausstattung

Tabelle 49: Empfohlene Bedarfszahlen in Sanitärräumen von Versammlungsstätten in Abhängigkeit der Gleichzeitigkeit nach VDI 6000 Blatt 3

Besucherplätze	Niedrige Gleichzeitigkeit					Mittlere Gleichzeitigkeit					Hohe Gleichzeitigkeit					Barrierefreie WC-Kabine
	Damen		Herren			Damen		Herren			Damen		Herren			
	WC	WB	UR	WC	WB	WC	WB	UR	WC	WB	WC	WB	UR	WC	WB	
25	2	1	1	1	1	2	1	1	1	1	3	1	1	2	1	
50	2	1	1	1	1	3	2	2	1	2	4	2	2	2	2	
100	3	2	2	2	2	4	2	2	2	2	6	3	4	2	3	
300	4	2	2	2	2	5	3	3	2	3	8	4	5	3	4	
500	6	3	4	2	3	8	4	5	3	4	11	5	7	4	5	
700	7	3	4	3	3	10	5	6	4	5	14	7	9	5	7	
1000	9	4	6	3	4	12	6	8	4	6	18	9	12	6	9	
1500	11	5	7	4	5	15	7	10	5	7	22	11	15	7	11	
2000	14	7	9	5	7	18	9	12	6	9	27	13	18	9	13	
3000	16	8	10	6	8	22	11	14	8	11	32	16	21	11	16	
4000	20	10	13	7	10	27	13	18	9	13	40	20	26	14	20	
5000	25	12	16	9	12	35	17	23	12	17	50	25	33	17	25	
6000	30	15	20	10	15	40	20	26	14	20	60	30	40	20	30	



In den Sanitärräumen für Damen sind zusätzlich Schminktische vorzusehen. Die jeweilige Anzahl ist von Art der Versammlungsräume und der Veranstaltung abhängig und individuell festzulegen.

Tabelle 50: Empfohlene Bedarfszahlen in Sanitärräumen von öffentlichen Anlagen (Transit und Sportstätten) nach VDI 3818

Gebäude- oder Anlagenart	Bezugseinheit	Max. Größe der Bezugseinheit, die 1 WC/Urinal erfordert			Anzahl barrierefreier WCs je Anlage	Anzahl WCs, die 1 Handwaschbecken erfordern	Max. Größe der Bezugseinheit, die 1 Dusche erfordert	
		WC Frauen	WC Männer	Urinal Männer			Frauen	Männer
Parkhäuser/Tiefgaragen	Stellplätze	50 - 200	50 - 200	50 - 200	1	1	-	-
Tankstellen	pro Anlage	1	1	-	-	1	-	-
Bahnhofsbauten, Busbahnhöfe, Flughafen- und Hafengebäude	Reisende (gleichzeitig)	100	100	50	1	1	-	-
Autobahnen, Fernverkehrsstraßen	Anzahl je 25 km	2	1	2	1	2	-	-
Raststätten	Sitzplätze	30	40	30	1	1 - 2	2 je Raststätte	
Hallenbäder	Wasserfläche bis 150 m ²	150	150	150	1	1	15	15
	Wasserfläche 151 m ² bis 500 m ²	250	500	250	-	-	25	25
	Trockenbereich	1	1	1	-	-	-	-
Freibäder	Wasserfläche in m ²	250	500	250	1	3	330	330
Turn- und Sporthallen	Sportfläche in m ²	50 - 100	50 - 100	150 - 200	1	1 - 2	10 - 20	10 - 20

2.7.4 Maße und Abstände von Sanitärobjekten und Bewegungsflächen

Tabelle 51: Empfohlene Bedarfszahlen in Sanitärräumen von öffentlichen Anlagen (z. B. Transit und Sportstätten) nach VDI, Angaben in cm

Sanitärobjekte Kurzbezeichnung	Einzel- waschtisch WT	Handwasch- becken HWB	Reihen- waschtische RWT	Wand-WC WC	Urinal UR	Urinal mit Spritzschutz UR	Duschplatz bodeneben DP	Reihen- duschanlage RDU	Aussuss- becken AB	Babywickel- tisch BWT	Schmink- tisch ST	Waschtisch barrierefrei WTb	Wand-WC barrierefrei WCb
Empfohlene Maße der Sanitärobjekte													
Breite	60	45	Nx70	40	40	70	90	Nx90	50	90 ¹⁾ / 120 ¹⁾	60	60	40
Tiefe	50	35	50	60 ¹⁾	40 ¹⁾		90	90	40 ¹⁾	60 ¹⁾	25	50	70
Min. Bewegungsflächen													
Breite	80	70	70	80	80 ¹⁾				80	90 ¹⁾ / 120 ¹⁾	80 ¹⁾	150 x 150	
Tiefe	70 ¹⁾	60 ¹⁾	70	60	60 ¹⁾				55	120 ¹⁾	55		
Montagehöhen²⁾													
Erwachsene	85	85	85	42	65 - 70				65	85 - 92	65 ¹⁾	80	46 ¹⁾
Kinder ³⁾	65 - 75	65 - 75	65 - 75	35	50								
Verkehrsfläche = Breite x Tiefe der Bewegungsfläche													
Mindesttiefe	100	100	100	100	100		100	100				120	120
Min. seitliche Abstände zu anderen Sanitärobjekten und Wänden													
WT				20	20		20	20					
HWB				20	20		20	20					
WC	20	20			20		20	20					
UR	20	20		20			20	20					
DP	20	20		20	20								
Wand	20	20		20/ 25 ⁴⁾					20/ 25 ⁴⁾		20/ 25 ⁴⁾	20	95

1) Wert weicht ab von der VDI 6000 Blatt 3 „Versammlungsstätten und Versammlungsräume“

2) Montagehöhe Oberkante der Keramik

3) Kinder im Alter 7 – 11 Jahre gemäß VDI 6000 Blatt 5

4) Bei Wänden auf beiden Seiten

2.7.5 Abmessungen für Toilettenzellen

Angaben zu Abmessungen und Größen von Toilettenzellen
siehe → Seite 14.

2.7.6 Ausstattungsbedarf an Sanitärobjekten

Tabelle 52: Ausstattungsbedarf an Sanitärobjekten

	Sanitärobjekte	Armaturen	Mögliches Zubehör/ Accessoire
Waschanlagen	<ul style="list-style-type: none"> • Einzelwaschtisch • Reihenwaschtisch • Reihenwaschanlage • Rundwaschanlage • Freistehende Doppel-Reihenwaschanlage • Handwaschbecken 	<ul style="list-style-type: none"> • Einhebelmischer ohne Ablaufbetätigung • Eingriffmischer ohne Ablaufbetätigung • Selbstschlussarmaturen • Selbstschlussarmaturen mit berührungsloser, elektronischer Auslösung • Gruppenthermostat für Reihen- oder Rundwaschanlagen • Auslaufventile (Handwaschplatz) 	<ul style="list-style-type: none"> • Seifenspender • Desinfektionsmittelspender • Händetrocknung • Ablage • Spiegel Abfallbehälter
Wand-WC	<ul style="list-style-type: none"> • Wand-WC (Tiefspül-WC) • Dusch-WC 	<p>Empfohlen werden automatische, berührungslose Spülauslösungen mit</p> <ul style="list-style-type: none"> • Wandeinbau-Spülkasten • Wandeinbau-Spülkasten mit integrierter Geruchsabsaugung 	<ul style="list-style-type: none"> • Sitz mit Deckel mit Schließdämpfung • WC-Bürste • Papierrollenhalter (bodenfrei) • Papiervorratsbox • Kleiderhaken • Abfallbehälter mit Deckel
Urinal	<ul style="list-style-type: none"> • Urinal wasserbespült • Urinal wasserlos 	<ul style="list-style-type: none"> • Wandeinbau-Urinalsteuerung mit berührungsloser elektronischer Auslösung • Wandeinbau-Urinalsteuerung für manuelle Betätigung 	<ul style="list-style-type: none"> • Urinal Trennwand (Spritzschutz)
Duschplatz	<ul style="list-style-type: none"> • Empfohlen werden bodenebene Duschen • Einzeldusche • Reihen- oder Runddusche 	<ul style="list-style-type: none"> • Einhebelmischer • Eingriffmischer • Thermostat • Reihen- und Rundduscharmaturen • Selbstschlussarmaturen mit berührungsloser elektronischer Auslösung • Selbstschlussarmaturen 	<ul style="list-style-type: none"> • Seifen- oder Duschmittelablage • Handgriff • Handtuchhaken • Fußstütze
Ausgussbecken	<ul style="list-style-type: none"> • Ausgussbecken mit Klapprost 	<ul style="list-style-type: none"> • Einhebelmischer mit Schwenkauslauf • Zweigriffarmatur mit Schwenkauslauf 	<ul style="list-style-type: none"> • Seitlicher Spritzschutz

Tabelle 53: Bemerkungen zur Ausstattung der Sanitärobjekte

	Bemerkungen
Waschanlagen	<ul style="list-style-type: none"> • Absperrbare Ablaufventile und Überläufe sind nicht zulässig • Seifen- und Desinfektionsmittelspender können bei Reihenanlagen auch zwischen zwei Waschplätzen angeordnet werden • Schmutzwasser muss auf direktem Weg innerhalb des eigenen Waschplatzes (Ablauffläche) ablaufen • Aus hygienischen Gründen müssen die Oberflächen glatt und porenfrei sein • Die Wassertemperatur an der Entnahmestelle darf 45° nicht überschreiten • Mischarmaturen sind mit Verbrühschutz auszustatten • Für eine thermische Desinfektion müssen Armaturen für eine Temperatur > 70 °C geeignet sein • Betätigungselemente dürfen nur mit Spezialwerkzeug entfernbar sein • Wandarmaturen sind Standarmaturen vorzuziehen • Es ist zu prüfen ob das Händewaschen mit kaltem oder vorgemischtem Wasser ausreichend ist • Materialien und Werkstoffe müssen beständig gegen Korrosion sein
Wand-WC	<ul style="list-style-type: none"> • Auf Wand-WCs mit ausreichender Bodenfreiheit ist zu achten • Hygiene und Sauberkeit sind besonders wichtig. Wandhängende und spülrandlose Ausführung der Toiletten sind zu bevorzugen. • Spüleinrichtungen ohne Wahlmöglichkeit sind zu bevorzugen (1-Mengen-Spülung) • aus hygienischen Gründen müssen die Oberflächen glatt und porenfrei sein • Gegen Reinigung und Desinfektion weitgehend resistente Oberflächen, Werkstoffe und Materialien sind zu wählen
Urinal	<ul style="list-style-type: none"> • Urinale sind mit automatischer Spülung vorzusehen • Wassersparende Urinalsysteme (Steuerung und Keramik) ab einem Liter Spülwasser sind zu bevorzugen • Empfehlenswert sind Urinalkeramiken die für Servicearbeiten nicht demontiert werden müssen (Geberit Selva/Preda) • In Abhängigkeit der Benutzerfrequenz ist das Spülsystem auszuwählen. • Eine ausgeprägte Schnabelform des Urinals und ein visuelles Leitsystem (z. B. Kerze) ist von Vorteil • Urinale erfordern eine anlagenspezifische Reinigung und Wartung nach Herstellerangaben • Zwischen Urinalen sollte als Sichtschutz eine Urinal-Trennwand (bodenfrei) montiert werden • Urinale für Kinder sind tiefer zu montieren, ein Sicht- und Spritzschutz ist erforderlich
Duschplatz	<ul style="list-style-type: none"> • aus hygienischen Gründen müssen die Oberflächen glatt und porenfrei sein • Die Wassertemperatur an der Entnahmestelle darf 45° nicht überschreiten • Mischarmaturen sind mit Verbrühschutz auszustatten • Für eine thermische Desinfektion müssen Armaturen für eine Temperatur > 70 °C geeignet sein • Schmutzwasser muss auf direktem Weg innerhalb des eigenen Duschplatzes (Ablauffläche) ablaufen • Armaturen zur Bedienung sollten nicht höher als 120 cm sein • Duschköpfe dürfen nur mit Spezialwerkzeug verdreht und demontiert werden können • Armaturen und Duschköpfe müssen gegen mutwilliges Verdrehen geschützt sein • Oberflächen der Duschplätze müssen rutschhemmend sein • Zwischen Reihenduschanlagen sind Spritzwände sinnvoll
Ausgussbecken	<ul style="list-style-type: none"> • Ausführung mit Rückwand als Spritzschutz • Gepufferte Auflagepunkte des Klapprostes • Wandeinbauarmaturen erleichtern die Reinigung • Zwischen Zulauf und Klapprost sollte ein Putzeimer Platz finden

2.7.7 Beispiel eines Sanitärraums in einer Versammlungsstätte

WC-Anlage für Damen und Herren für Versammlungsstätten

Das Beispiel zeigt einen Grundriss einer WC-Anlage für Frauen und Männer in einem Theater oder einer Sportstätte für mittlere Gleichzeitigkeit, für max. 500 Besucher. Die Grundlage für die Grundrissplanung ist die VDI 6000 Blatt 3.

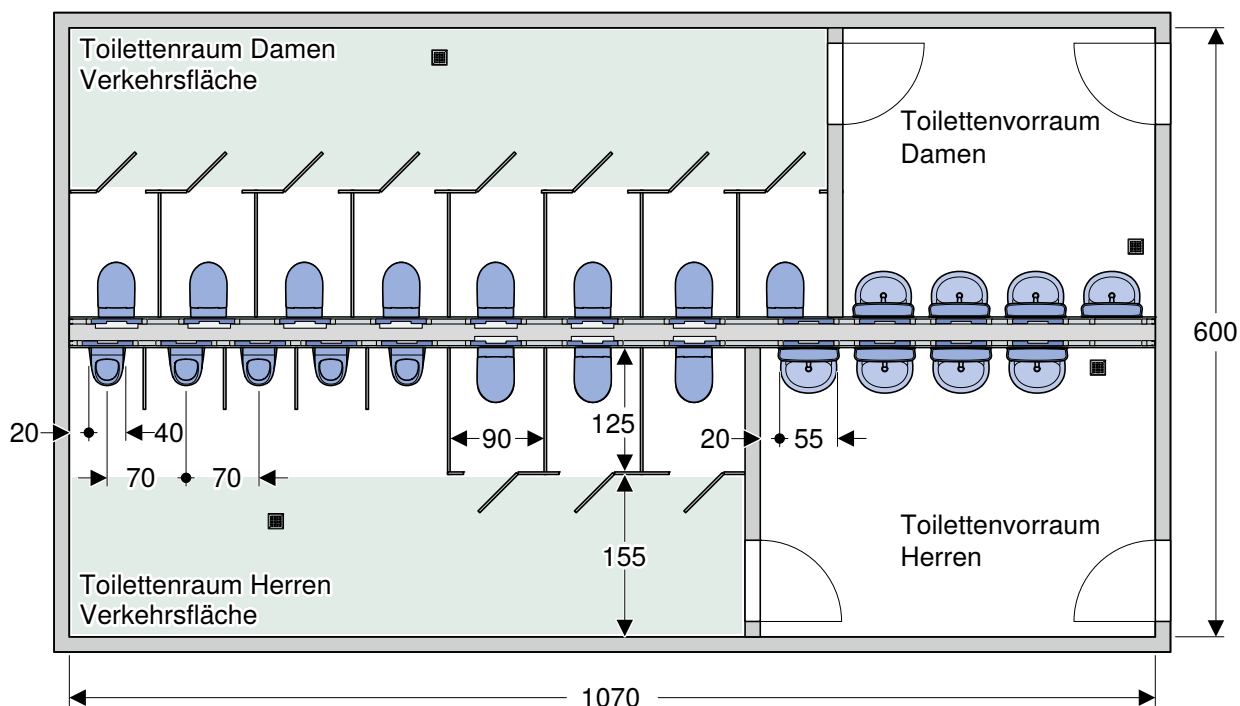


Abbildung 19: Grundriss einer Toilettenanlage am Beispiel eines Theaters oder einer Sportstätte

Tabelle 54: Sanitärraumplanung bestehend aus:

Ausstattung	Einfache Ausstattung	Gehobene Ausstattung
Waschplatz	<ul style="list-style-type: none"> • Geberit Renova Waschtisch, 550 x 450 cm • Geberit Coppelia Ablageplatte • Geberit Selbstschlussarmatur Typ26 • Spiegelement • Geberit Tauchrohrgeruchsverschluss für Waschbecken • Geberit Duofix Element für Waschtisch, Standarmatur 	<ul style="list-style-type: none"> • Geberit Varicor® Waschplatzkonzept • Geberit Renova Plan Ablage • Geberit Waschtischarmatur Piave/Brenta, Wandmontage • Spiegelement • Geberit Tauchrohrgeruchsverschluss für Waschbecken • Geberit Duofix Element für Waschtisch, Wandarmatur mit Funktionsbox
WC	<ul style="list-style-type: none"> • Geberit Renova Tiefspül-WC, wandhängend, Rimfree • Geberit Renova WC-Sitz mit Deckel, L-Scharnier Edelstahl • Geberit Duofix Element für Wand-WC mit Geberit Sigma UP-Spülkasten • Geberit Betätigungsplatte Sigma10, Spülstopp, verschraubbar, Edelstahl • Toilettenkabine 	<ul style="list-style-type: none"> • Geberit Renova Plan Tiefspül-WC, Rimfree • Geberit Renova Plan WC-Sitz mit Deckel, L-Scharnier Edelstahl, eckig • Duofix Element für Wand-WC mit Sigma UP-Spülkasten • Geberit WC-Steuerung mit elektronischer Spülauslösung Sigma10, automatisch/berührungslos, Edelstahl • Toilettenkabine
Urinal	<ul style="list-style-type: none"> • Geberit Renova Urinal, Zulauf von hinten, Abgang nach hinten • Geberit Urinalsteuerung mit elektronischer Spülauslösung Sigma01, Edelstahl • Geberit Urinaltrennwand Kunststoff • Geberit Duofix Element für Urinal, universal 	<ul style="list-style-type: none"> • Geberit Urinal Preda/Selva, mit integrierter Steuerung • Geberit Urinaltrennwand Glas • Geberit Duofix Element für Urinal, universal, für Sprühkopf
Bodenablauf	<ul style="list-style-type: none"> • Geberit Duschbodenablauf 	<ul style="list-style-type: none"> • Geberit Duschbodenablauf
Vorwand-/Installationssystem	<ul style="list-style-type: none"> • Geberit Duofix Systemwand 	<ul style="list-style-type: none"> • Geberit Duofix Systemwand

3 Grundlagen zur Planung von Sanitärräumen

3.1 Installationssysteme

3.1.1 Grundlagen

Die Montage von sanitären Installationselementen und das Verfahren mit Ver- und Entsorgungsleitungen in einem Installationssystem kann heute als allgemeingültiger Standard angesehen werden. Unter einem Installationssystem versteht man eine Kombination aus Tragwerk, Installationselementen sowie aus Ver- und Entsorgungsleitungen.

Eine konventionelle Schlitzmontage in einer statisch beanspruchten Wand entspricht nicht mehr den anerkannten Regeln der Technik und führt unweigerlich zu Verstößen gegen geltende Richtlinien. Schlitz- und Aussparungen in gemauerten Wänden beeinträchtigen die Statik der Wand

erheblich. Die in der DIN EN 1996-1-1:2012-05 empfohlenen Maximalwerte für Schlitz- ohne statischen Nachweis lassen in der Regel weder Schlitz- noch Aussparungen zu. Das gilt für horizontale und vertikale Leitungen gleichermaßen in statisch belasteten und in statisch unbelasteten Wänden (Eigenstandsicherheit).

Deshalb und aufgrund von Vorteilen hinsichtlich des schalltechnischen Verhaltens wird anstatt der konventionellen Schlitzmontage auf die verschiedenen Varianten von Installationssystemen zurückgegriffen.

3.1.2 Varianten von Installationssystemen

Die Varianten von Installationssystemen unterteilen sich grundsätzlich in 3 Bereiche.

- Vorwandinstallation (Vorsatzschalen)
- Inwandinstallation (Trennwände)
- Freistehende Installationswand (Gestaltungselemente)

Tabelle 55: Varianten von Installationswänden

Vorwandinstallation (Vorsatzschalen)			Inwandinstallation (Trennwände)	Freistehende Installationswand (Gestaltungselemente)		
teilhoch	raumhoch	Schacht	raumhoch	teilhoch	raumhoch	Insel

Vorwandinstallation

Unter einer Vorwandinstallation – auch Vorsatzschale genannt – versteht man ein Installationssystem, welches vor einer Trennwand aufgebaut wird. Darin werden Montageelemente verbaut und Ver- und Entsorgungsleitungen verfahren. Vorwände können in massiver Bauweise und in Leichtbauweise erstellt werden, sowie wahlweise teilhoch, raumhoch oder eine Kombination daraus sein. Des Weiteren können Schächte für stockwerksübergreifende Leitungen als Vorwand ausgeführt oder in die Vorwand integriert werden.

Die Trennwand muss die Gewichtsbelastungen der Vorwand statisch aufnehmen können. Dafür sind gegebenenfalls die Herstellerangaben bezüglich erforderlichem Aufbau der Trennwand zu beachten.

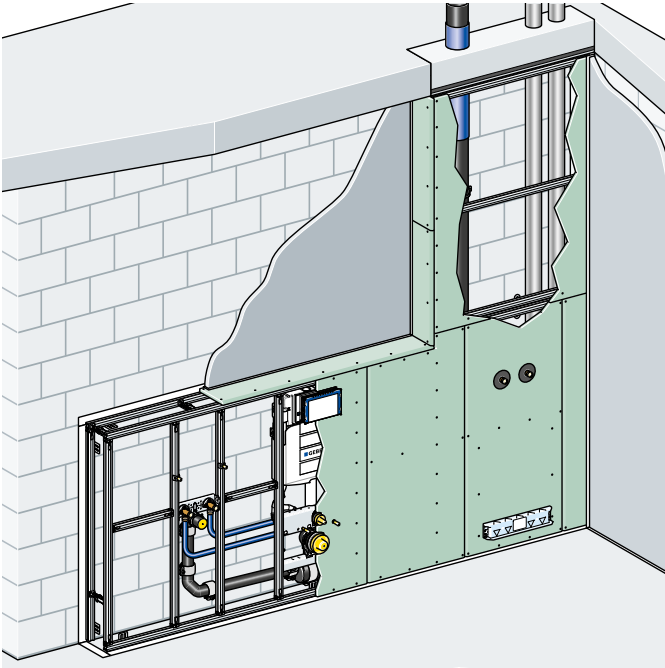


Abbildung 20: Exemplarischer Aufbau einer Vorwandinstallation mit dem Geberit GIS Installationssystem vor einer massiven Trennwand

Durch eine Vorwandinstallation wird eine klare Trennung von Bauwerk und Installationsebene vollzogen. Somit sind die Zuständigkeiten und die Schnittstellen klar geregelt.

Auch im Altbau ist eine Vorwandinstallation die bessere Lösung. Hier ist der genaue Aufbau einer Trennwand nicht immer bekannt und Installationsschlitze in Außenwänden sind kritisch, da die umhüllende Gebäudefläche hinsichtlich ihrer Wärmeschutzeigenschaften beeinträchtigt wird. Infolge von Wärmebrücken durch Installationsschlitze können bauphysikalische Schäden entstehen.

Inwandinstallation

Alternativ zur Vorwandinstallation kann eine Inwandinstallation eingesetzt werden. Dabei befindet sich die Installationsebene mit Montageelementen und Rohrleitungen innerhalb der raumabschließenden Trennwand. Aufgrund des Platzbedarfs werden Wände mit Inwandinstallationen überwiegend in Leichtbauweise erstellt.

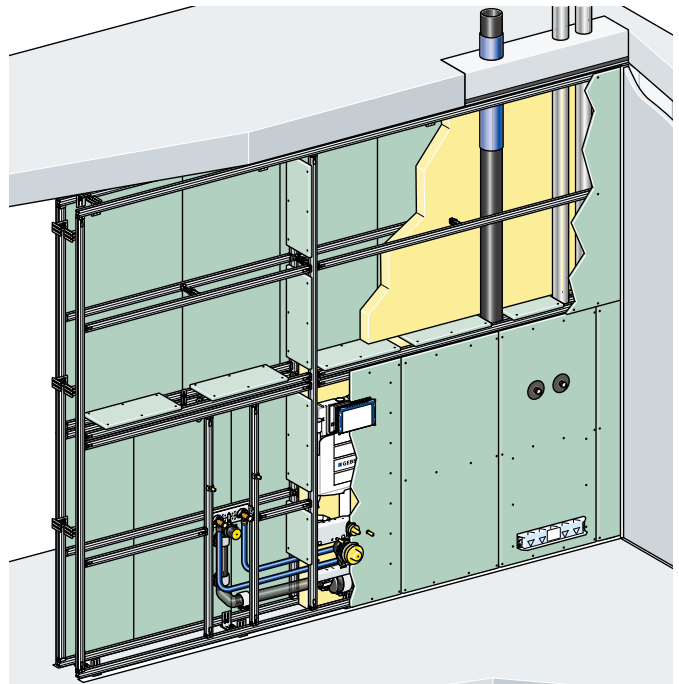


Abbildung 21: Exemplarischer Aufbau einer Inwandinstallation mit dem Geberit GIS Installationssystem als Trennwand

Freistehende Installationswand

Unter einer freistehenden Installationswand versteht man ein Installationssystem, das im Raum steht und höchstens teilweise an einer Trennwand befestigt ist. Ein komplett frei stehendes Installationssystem muss die Anbindung der Ver- und Entsorgungsleitungen durch den Fußboden oder in das darunterliegende Stockwerk führen. Dabei ist zu beachten, dass das Installationssystem für eine solche Anwendung hinsichtlich der auf das Installationssystem wirkenden Gewichtsbelastungen geeignet ist.

Freistehende Installationswände kommen vor allem zur Raumgestaltung in großzügigen Badezimmern zum Einsatz. Sie können ausschließlich im Trockenbau, mit dafür geeigneten Systemen - wie dem Geberit GIS Installationssystem - erstellt werden.

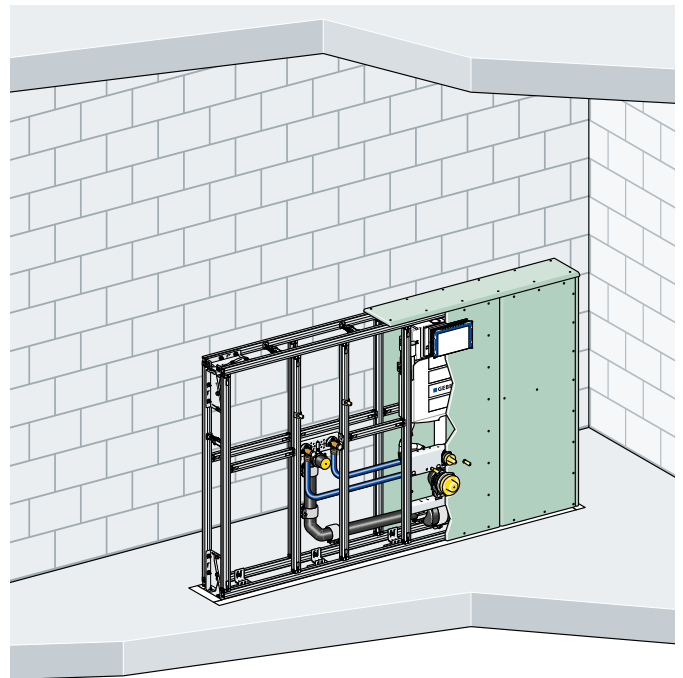


Abbildung 22: Exemplarischer Aufbau einer freistehenden Installationswand (Insel) mit dem Geberit GIS Installationssystem

3.1.3 Trockenbau und Nassbau

Es ist zu unterscheiden ob ein Installationssystem im Nassbau oder im Trockenbau erstellt wird.

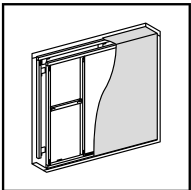
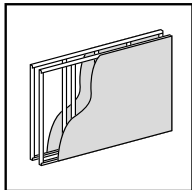
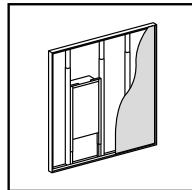
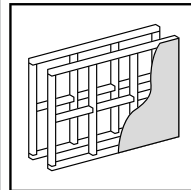
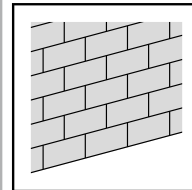
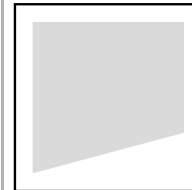
Trockenbau				Nassbau	
Geberit GIS Systemwand	Metallständerwände	Geberit Duofix Systemwand	Holzständerwände	Gemauerte Wand	Betonierte Wand
					

Abbildung 23: Differenzierung von Trocken- und Nassbau

Nassbau

Soll eine Vorwand im Nassbau erstellt werden, muss dies durch die Gegebenheiten vor Ort möglich sein. Die Montageelemente im Nassbau übernehmen selbst keine tragende Funktion, sondern müssen mit Hilfe umliegendem Mauerwerk und Trennwand eingemauert werden, sodass die Gesamtkonstruktion die einwirkenden Belastungen aufnehmen kann. Ver- und Entsorgungsleitungen werden mit den Sanitärteilen verbunden und anschließend in der Vorwand mit eingemauert.

Bestehen bauseits Anforderungen an den Schallschutz, ist der Trockenbau dem Nassbau vorzuziehen, da der Trockenbau hinsichtlich Schallschutz Vorteile bietet.

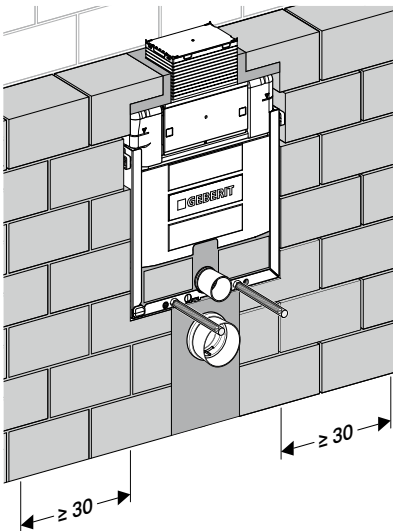


Abbildung 24: Einbau eines Nassbauelements (Geberit Kombifix) in einer massiven Vorwand

Trockenbau

Im Gegenteil zum Nassbau haben Montageelemente im Trockenbau selbst eine tragende Funktion. Die einwirkenden Belastungen werden über das Montageelement an die Baukonstruktion übergeben. Die Trennwände müssen den Belastungen standhalten können. Es können massive Wände, Holzständerwände aber auch Trockenbauwände nach DIN 18183-1 (z. B. Knauf W112) als Trennwand verwendet werden. Gegebenenfalls sind zusätzliche Maßnahmen oder Anforderungen zur Ausführung der Trennwand zu berücksichtigen.

Geberit Duofix Installationselemente sind für diesen Einsatz bestens geeignet. Sie sind selbsttragend, werden an 4 Punkten mit dem Bauwerk verbunden und können so die wir-

kenden Kräfte aufnehmen und weiterleiten. Die Vorsatzschale um das selbsttragende Montageelement herum hat statisch keinen Einfluss mehr auf die Bauaufgabe.

Werden die Montageelemente in einer Inwandinstallation verbaut (z. B. Knauf W116) werden diese zwischen den Profilen positioniert. Die Befestigung erfolgt an den Profilen und am Fußboden.

Die Ver- und Entsorgungsleitungen können bei einer Installation im Trockenbau in den entstehenden Hohlräumen positioniert werden.

Zusätzlich zu den Ver- und Entsorgungsleitungen können Kabeltrassen und Lüftungsleitungen in den Hohlräumen verlegt werden. Das heißt die verschiedensten Gewerke – Trockenbauer, Installateur, Elektriker, Lüftungsbauer – arbeiten am gleichen Aufbau. Es entsteht ein erheblicher Zeitaufwand zwecks Koordination der verschiedenen Gewerke. Außerdem kann für einen solchen Gesamtaufbau keine Aussage zum Schall- und Brandschutz gemacht werden.

Alternativ dazu können Installationssysteme im Trockenbau eingesetzt werden, bei denen der Installateur die Ausführung der gesamten Installationswand übernimmt. Man spricht dann auch von Systemwänden. Der Installateur erstellt dabei das gesamte Tragwerk inklusive Montageelementen und Ver- und Entsorgungsleitungen. Er übergibt die komplette Installationswand mit befliesbarer Oberfläche (beplankt und verspachtelt). Geberit bietet hierfür die Installationssysteme Geberit GIS und Geberit Duofix System an. Wenn der Installateur Geberit GIS oder Geberit Duofix System verbaut, kann er automatisch auf die Systemnachweise zurückgreifen und hat direkt die Nachweise für Schallschutz, Brandschutz, Feuchteschutz und Statik.

Nähere Informationen zu Schallschutz und Brandschutz finden Sie in den entsprechenden Kompetenzbroschüren.

Auf unterschiedliche Zusammensetzungen von Systemwänden wird im Folgenden näher eingegangen.

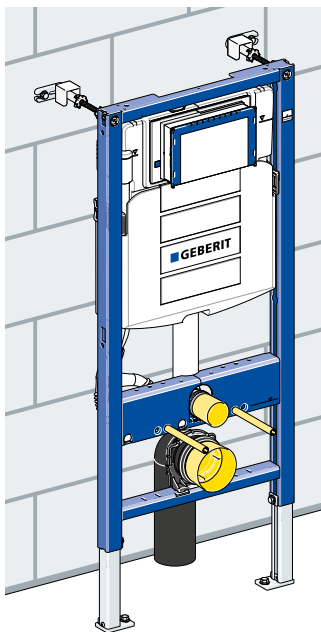


Abbildung 25: Montage eines Geberit Duofix Montageelements vor einer massiven Rückwand

3.1.4 Installationsart

Grundsätzlich kann man bei Installationssystemen eine Differenzierung zwischen dem Einsatz von Einzelelementen, Systemwänden und industriell vorgefertigte Installationswänden vornehmen. Zusätzlich wird auf die Besonderheiten des Geberit Quattro Komplettsystems eingegangen.

Einzelelemente

Einzelelemente werden sowohl im Nass-, als auch im Trockenbau eingesetzt. Darunter versteht man einzelne Elemente, die durch den Installateur montiert und verrohrt werden. Die Ummauerung bzw. die Verkleidung übernehmen Maurer oder Trockenbauer als weitere baubeteiligte Fachfirma. Beim Einsatz von Einzelelementen ist daher ein erhöhter Koordinationsaufwand zwischen den Baubeteiligten notwendig.

Geberit bietet im Bereich der Einzelelemente für den Nassbau das Geberit Kombifix Montageelement und für den Trockenbau das Geberit Duofix Montageelement an.



Abbildung 26: Exemplarische Artikel aus den Produktportfolios Geberit Kombifix und Geberit Duofix

Systemwände

In Systemwänden werden ausschließlich aufeinander abgestimmte Komponenten verbaut. Grundsätzliche Bestandteile einer Systemwand sind Montageelemente, Tragwerk und Beplankung. Die statischen Belastungen werden durch die Systemwand aufgenommen und in den Baukörper geleitet. Ergänzt werden die Systemwände mit Versorgungs-, Entsorgungs- und Heizungsleitungen, die auf die Systemwände abgestimmt sind. Werden Geberit Systemwände verbaut, kann bei entsprechender Ausführung auf Nachweise hinsichtlich Schallschutz, Brandschutz, Feuchteschutz und Statik zurückgegriffen werden.

Die Ausführung erfolgt bis zur fliesenfertigen Oberfläche durch den Installateur. Er ist einziger Ansprechpartner hinsichtlich Koordination und Gewährleistung. Bauabläufe werden vereinfacht und Montagezeiten reduziert.

Systemwände können unter Berücksichtigung entsprechender Regeln für jede Bausituation erstellt werden. Mit den Geberit Lösungen Geberit Duofix System und Geberit GIS lassen sich attraktive Grundrissplanungen mit unterschiedlichsten Installationswänden realisieren, sei es eine Vorwandinstallation, eine Inwandinstallation oder eine Installation in einer freistehenden Installationswand.



Abbildung 27: Exemplarischer Aufbau einer noch unbeplankten Systemwand, hier aus dem Geberit GIS Installationssystem

Industriell vorgefertigte Installationswände

Werden Systemwände werkseitig vorgefertigt und verrohrt, anschließend auf die Baustelle transportiert und dort montiert, spricht man von industriell vorgefertigten Installationswänden.

Industriell vorgefertigte Installationswände der Firma Geberit sind mit einem Ü-Kennzeichen ausgestattet. Damit bestätigt die Firma Geberit die Übereinstimmung der Ausführungen mit den Vorgaben aus den entsprechenden Zulassungen. Durch das Ü-Kennzeichen wird eine optimale Qualitätssicherung gewährleistet und die Kundensicherheit im Bauablauf wird erhöht.



Abbildung 28: Geberit Sanitäreinheit industriell vorgefertigt und auf einer Palette verpackt

In Zeiten von steigendem Zeitdruck und fehlenden Fachkräften ist industrielle Vorfertigung eine gute Alternative zur konventionellen Montage auf der Baustelle.

Geberit bietet mit dem Geberit GIS Installationssystem eine Lösung für vorgefertigte Systemwände an. Die Verbindung von hoher Systemqualität und umfassender Baubetreuung schafft optimale Voraussetzungen für die reibungslose Fachausführung der Montagearbeiten durch den Installateur vor Ort.

Von den industriell vorgefertigten Installationswänden profitieren viele Baubeteiligte:

- Architekten über
 - Terminalsicherheit
 - Kostenkalkulationssicherheit
 - Reduzierung der Bauzeit
- Planer über
 - Vereinfachte Planung
 - Vereinfachte Koordination der Gewerke
 - Kalkulationssicherheit
 - Vereinfachte Kostenplanung
- Installateure über
 - Zeitsparende Montage
 - Effektiven Einsatz von Mitarbeitern
 - Kapazitätserhöhung

Industriell vorgefertigte Geberit Systemwände basieren auf einer Kombination folgender Geberit Systeme:

- Geberit GIS Installationssystem
- Trinkwassersysteme Geberit Mapress, Geberit Mepla und Geberit PushFit
- Abwassersysteme Geberit PE, Geberit Silent-PP, Geberit Silent-Pro, Geberit Silent-db20



Abbildung 29: Montage der Sanitäreinheiten im Werk



Abbildung 30: Sanitäreinheiten sind mit Versorgungs- und Entsorgungsleitungen ausgerüstet, sodass diese nur noch mit den Gebäudeleitungen verbunden werden müssen.



Abbildung 31: Die Einheiten werden mit Ü-Kennzeichnung ausgeliefert

Quattro

Geberit Quattro ist ein variables Schacht- und Vorwandssystem. Mit der Zusammenführung von Sanitär-, Heizungs-, Abwasser- und Elektroleitungen, Tragsystem und der System-Bepunktung erfüllt Geberit Quattro grundlegende Forderungen heutiger Bauaufgaben: die Erfüllung der bauordnungsrechtlichen Grundanforderungen an den Brandschutz, den Schallschutz, den Feuchtigkeitsschutz und die Statik, die durch Prüfung und Zulassung (Anwendbarkeitsnachweise AbP und AbZ) belegt werden. Zudem sorgt Geberit Quattro besonders für Vereinfachung und Beschleunigung des Bauablaufes - insbesondere durch die in den AbZ's verankerte/abgesicherte industrielle Vorfertigung. Der durchgängige Brand- und Schallschutz macht das System für alle Bauaufgaben anwendbar. Planungs- und Ausführungssicherheit ergeben sich durch den Einsatz geprüfter Systeme im Wohnungsbau und in Gebäuden mit besonderer Art und Nutzung, z. B.:

- Geschäfts- und Wohnhäuser
- Krankenhäuser
- Bürogebäude
- Hotels

Vorteile von Geberit Quattro:

- jeweils ein Anwendbarkeitsnachweis pro Bauart, der die komplette Bauaufgabe abdeckt
- Planungsvereinfachung durch einfache übersichtliche Ausschreibung nach VOB-C, DIN 18381: 2012-09
- Bauzeitersparnis durch Systemtechnik und verkürzte Montagezeiten
- Planungs- und Ausführungsflexibilität

- Kalkulationssicherheit durch Kostentransparenz
- geringer Koordinations- und Bauleitungsaufwand durch Gewerkereduzierung
- Gewährleistungssicherheit durch Einhaltung aller bauordnungsrechtlichen Anforderungen durch ein Gewerk (Installateur)
- Raumgewinn durch platzsparende Installation (0-Abstände) und geringe Wandstärken
- Kostenersparnis durch Systemabschottungsprinzip:
 - keine Kabelabschottungen notwendig,
 - keine Rohrabschottungen in R 30/R 90 Qualität für Ver- und Entsorgungsleitungen notwendig
 - keine speziellen Brandschutzpaneele notwendig
- Reduzierung des administrativen Aufwands, da nur ein Anwendbarkeitsnachweis und ein Übereinstimmungsnachweis für die komplette Bauaufgabe notwendig ist
- geprüfte Lösung für Holz- und Sonderdecken
- geprüfte Lösung für Verzüge von Anschlussleitungen aus dem Installationsschacht unterhalb der Decke, innerhalb von Massivdecken und durch F 30 / F 90 Wände



Für Geberit Quattro Komplettsysteme, wahlweise mit Geberit GIS oder Geberit Duofix Systemwand, ist nur **eine** Übereinstimmungserklärung (Anwendbarkeitsnachweis) für alle montierten Geberit Quattro Komplettsysteme im Gebäude ausreichend.

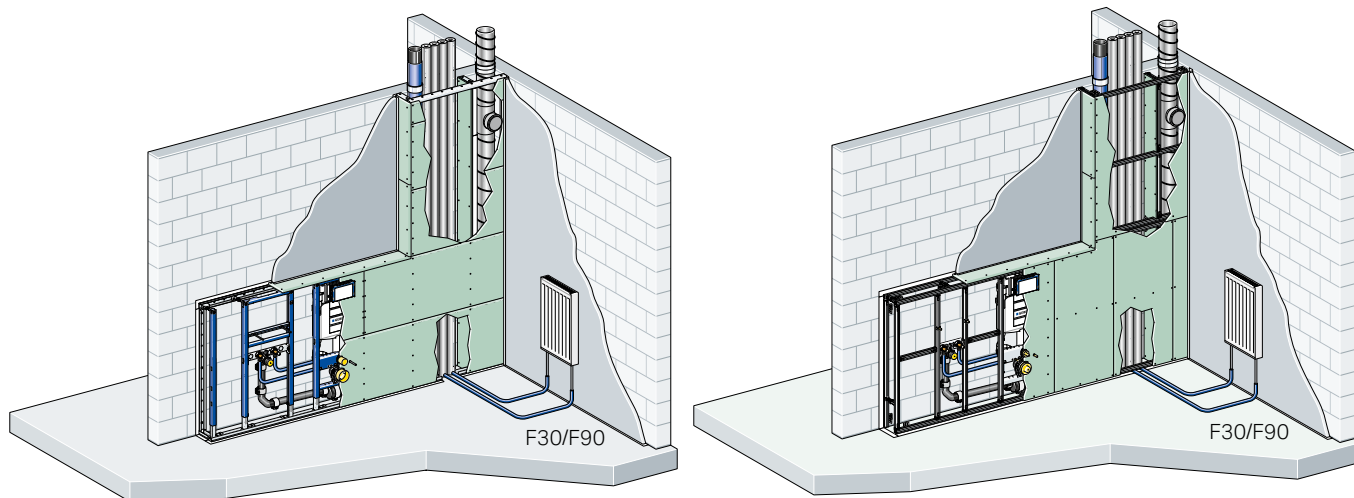


Abbildung 32: Ausführungsbeispiele: Geberit Quattro I 30 / I 90 mit Tragsystem Geberit GIS und Tragsystem Geberit Duofix Systemwand

3.1.5 Anforderungen an Installationswände

Die VDI Richtlinie VDI 6000 gibt Richtwerte zu Gewichtsbelastungen auf verschiedene Sanitärgegenstände durch den Nutzer. Diese Richtwerte muss das Installationssystem bzw. das Installationselement aufnehmen können. Die Gewichtsbelastungen sind in folgender Tabelle aufgeführt.

Tabelle 56: Gewichtsbelastungen auf Sanitärgegenstände nach VDI 6000

Sanitärgegenstände	Gewichtsbelastungen auf Sanitärgegenstände
Wand-WC	400kg
Waschtisch	150kg
Urinal	100kg
Stütz- und Haltegriff	100kg

3.1.6 Wandtiefen mit Geberit Installationssystemen

Das grundsätzliche Ziel beim Gebäudebau ist, möglichst viel Gebäudefläche als Wohnfläche nutzbar zu machen. In Bezug auf Installationssysteme sind möglichst geringe Vorwandtiefen wünschenswert, da Grundflächen der Installationssysteme nicht der Wohnfläche gutgeschrieben werden können.

Tabelle 57: Minimale Vorwandtiefen inklusive befliessungsfähiger Oberfläche für Vorwände mit Geberit Duofix und Geberit Duofix System

Sanitärgegenstand	Anschlussleitung Ø [mm]	Vorwandtiefe [cm]	
		Geberit Duofix Systemwand ¹⁾	Geberit Duofix Einzelelement ²⁾
WC	90	Geberit Sigma UP-Spülkasten	17,0 ³⁾ / 19,0
		Geberit Omega UP-Spülkasten	18,5 ³⁾ / 19,0
	110	Geberit Sigma UP-Spülkasten	18,0 ³⁾ / 20,0
		Geberit Omega UP-Spülkasten	18,5 ³⁾ / 20,0
Waschtisch	50/75	16,0	16,5
	90	17,0	17,5
	110	20,0	20,5
Urinal	50/75	16,0	16,5
	90	17,0	17,5
	110	20,0	20,5
Badewanne/Dusche	50/75	16,0	16,5
	90	17,0	17,5
	110	20,0	20,5
Bidet	50/75	16,0	16,5
	90	17,0	17,5
	110	20,0	20,5

1) inklusive Geberit Duofix Paneele von 1,8 cm

2) inklusive Beplankung von 2,5 cm

3) Nur bei senkrechtem Verzug des Abgangsbogens durch die Decke

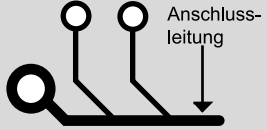
Tabelle 58: Minimale Trennwandtiefen inklusive befliesungsfähiger Oberfläche für Geberit Duofix Systemwände und Installationswände mit CW50-Profilen

Sanitärgegenstand	Anschlussleitung Ø [mm]	Belegung			
		Geberit Duofix Systemwand ¹⁾		Geberit Duofix Einzelelement ²⁾	
		einseitig	doppelseitig	einseitig	doppelseitig
		Trennwandtiefe [cm]			
WC mit Geberit UP-Spülkasten Sigma	90	24,5	34	26	35
	110	27	34	28,5	35
Waschtisch	50	21	21	22	22
	75	23	23	24,5	24,5
	90	25	25	26	26
	110	27	27	28,5	28,5
Urinal	50	21	21	22	22
	75	23	23	24,5	24,5
	90	25	25	26	26
	110	27	27	28,5	28,5
Badewanne/Dusche	50	21	21	22	22
	75	23	23	24,5	24,5
	90	25	25	26	26
	110	27	27	28,5	28,5
Bidet	50	21	21	22	22
	75	23	23	24,5	24,5
	90	25	25	26	26
	110	27	27	28,5	28,5

1) inklusive Geberit Duofix Paneele von 1,8 cm

2) inklusive Beplankung von 2,5 cm

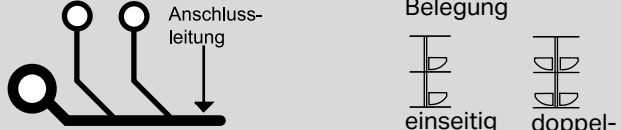
Tabelle 59: Minimale Vorwandtiefen inklusive befliesungsfähiger Oberfläche für Vorwände mit Geberit GIS



Sanitärgegenstand	Anschlussleitung Ø [mm]	Vorwandtiefe ¹⁾ [cm]	
WC	90	Geberit Sigma UP-Spülkasten	16,5
		Geberit Omega UP-Spülkasten	20,5
	110	Geberit Sigma UP-Spülkasten	19,5
		Geberit Omega UP-Spülkasten	20,5
	Waschtisch	50/75	14,0
		90	16,5
110		19,5	
Urinal	50/75	14,0	
	90	16,5	
	110	19,5	
Badewanne/Dusche	50/75	14,0	
	90	16,5	
	110	19,5	
Bidet	50/75	14,0	
	90	16,5	
	110	19,5	
Maximale Wandtiefen		45,0	

1) inklusive Beplankung von 1,8 cm

Tabelle 60: Minimale Trennwandtiefen inklusive befliesungsfähiger Oberfläche für Trennwände mit Geberit GIS



Sanitärgegenstand	Anschlussleitung Ø [mm]	Belegung	
		einseitig	doppelseitig
Trennwandtiefe ¹⁾ [cm]			
WC mit Geberit Sigma UP-Spülkasten	90	21	33 ²⁾
	110	23,5	33 ²⁾
Waschtisch	50	17	17
	75	19,5	19,5
	90	21	21
Urinal	110	23,5	23,5
	50	17	17
	75	19,5	19,5
Badewanne/Dusche	90	21	21
	110	23,5	23,5
	50	17	17
Bidet	75	19,5	19,5
	90	21	21
	110	23,5	23,5
maximale Wandtiefen		45	

1) inklusive Beplankung von 1,8 cm

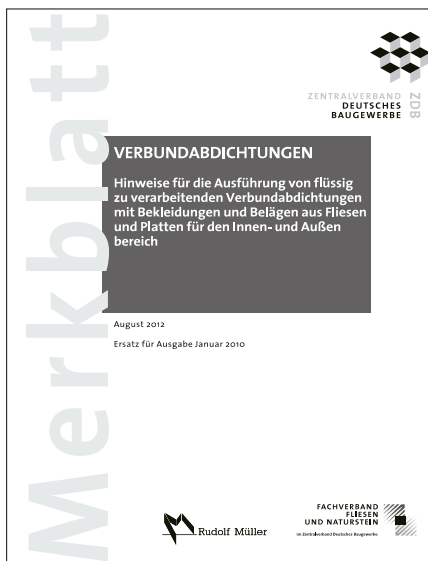
2) 35 cm bei Geberit Quattro

3.2 Baulicher Feuchtigkeitsschutz „Abdichtung von Sanitärräumen“

3.2.1 Allgemeine Anforderungen

Die Bauordnungen der Bundesländer schreiben vor, Bauwerke und Bauteile so zu planen und auszuführen, dass weder Schäden noch unzumutbare Belästigungen durch Wasser oder Feuchtigkeit entstehen. Das bedeutet, dass die Bausubstanz durch geeignete Abdichtungsmaßnahmen zu schützen ist.

Im Zusammenspiel mit keramischen Belägen haben sich in der Praxis über viele Jahrzehnte die sogenannten Verbundabdichtungen bewährt. Diese wurden bisher in verschiedenen Merkblättern des ZDB, BEB oder des Steinmetzverbandes beschrieben.



ZDB-Merkblatt Verbundabdichtungen.



BEB-Merkblatt Abdichtungsmasse im Verbund mit Bodenbelägen (August 2010).



Steinmetzmerkblatt Verbundabdichtungen.

Abbildung 33:

Fliesen und Platten als keramischer Baustoff sind nach wie vor am widerstandsfähigsten, wenn es um die Oberflächengestaltung von Nassräumen, Wellnessbereichen, Schwimmbädern oder Lebensmittelproduktionsstätten geht. Der keramische Belag kann allerdings keine Abdichtungsebene ersetzen. Dies liegt mitunter daran, dass Fugen im Fliesenbelag wasserdurchlässig sind. Dies ist aber unkritisch für alle an dem keramischen Verbundabdichtungssystem beteiligten Materialien¹⁾, weil diese dauerhaft nass oder durchfeuchtet sein können ohne Schaden zu nehmen.

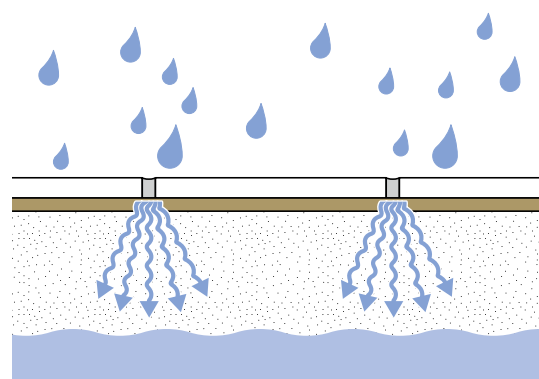


Abbildung 34: Fugen von Fliesenbelägen sind wasserdurchlässig (Bild von Sopro Bauchemie GmbH)



Jede Art von Verfugung ist als wasserdurchlässig definiert und ersetzt nicht die erforderliche Abdichtung.

1) keramische Fliese, Fugenmörtel, Fliesenkleber und Abdichtung

3.2.2 Normen zu Abdichtungen von Gebäuden

2010 wurde der Beschluss gefasst die Abdichtungsnorm DIN 18195 in die jeweiligen Anwendungsbereiche aufzuteilen:

- DIN 18531 „Abdichtung von genutzten und nicht genutzten Dächern“
- DIN 18532 „Abdichtung von befahrenen Verkehrsflächen aus Beton“
- DIN 18533 „Abdichtung von erdberührten Bauteilen“
- **DIN 18534 „Abdichtung von Innenräumen“**
- DIN 18535 „Abdichtung von Behältern und Becken“

In DIN 18195 werden nur noch Begriffe geregelt. Diese Aufteilung ermöglicht die umfassende, normative Regelung der sogenannten „Abdichtung im Verbund (AIV)“ in der neuen DIN 18534. Die Abdichtung von Sanitärräumen wird ab 2017 in der DIN 18534 „Abdichtung von Innenräumen“ normativ geregelt und ersetzt die DIN 18195.

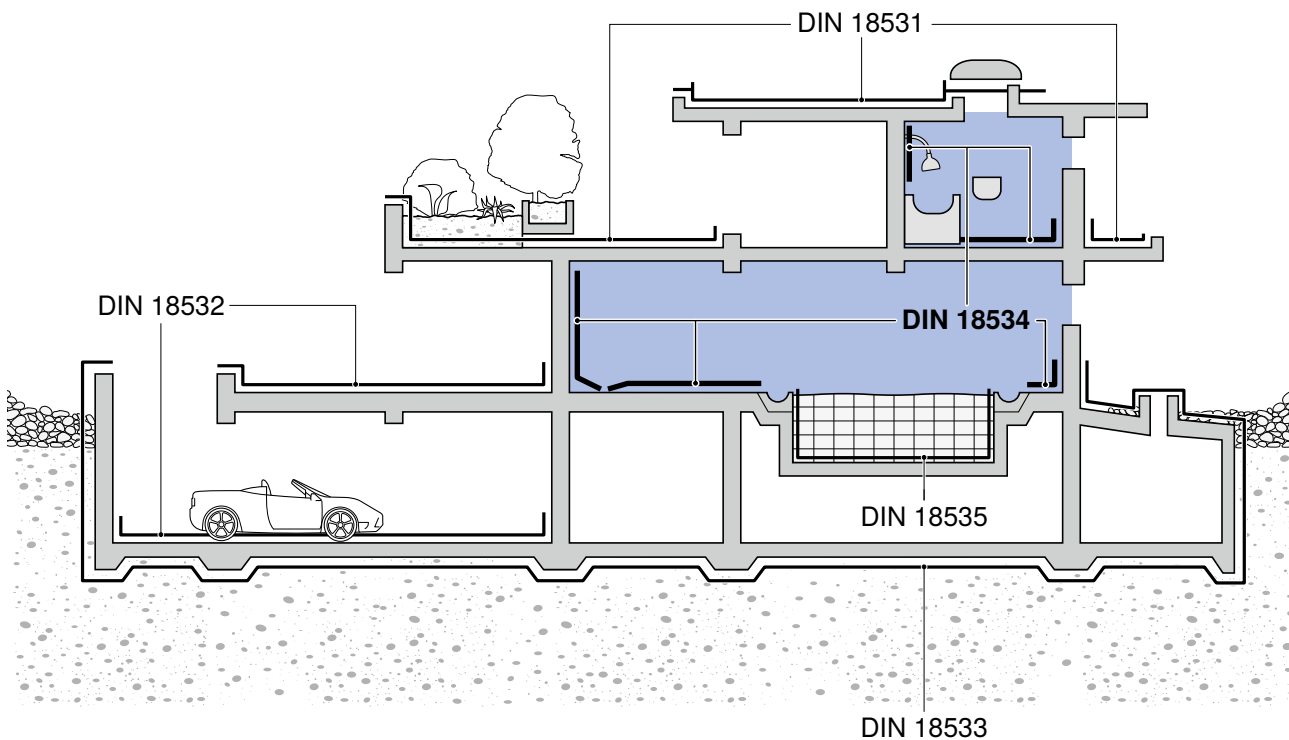


Abbildung 35: Übersicht der abzudichtenden Bauteile in einem Gebäude

3.2.3 DIN 18534 – Abdichtung von Innenräumen

Seit 2017 ist die neue DIN 18534 „Abdichtung von Innenräumen“ in Kraft und hat die bisherige DIN 18195 abgelöst.

DEUTSCHE NORM		Juli 2017
	DIN 18534-1	D
ICS 91.120.30	Ersatzvermerk siehe unten	
<p>Abdichtung von Innenräumen – Teil 1: Anforderungen, Planungs- und Ausführungsgrundsätze</p> <p>Waterproofing for indoor applications – Part 1: Requirements and principles for design and execution</p> <p>Etanchéité pour les espaces intérieurs – Partie 1: Exigences et principes de planification et d'exécution</p>		
<p>Ersatzvermerk</p> <p>Mit DIN 18195:2017-07, DIN 18531-1:2017-07, DIN 18531-2:2017-07, DIN 18531-3:2017-07, DIN 18531-4:2017-07, DIN 18531-5:2017-07, DIN 18532-1:2017-07, DIN 18532-2:2017-07, DIN 18532-3:2017-07, DIN 18532-4:2017-07, DIN 18532-5:2017-07, DIN 18532-6:2017-07, DIN 18533-1:2017-07, DIN 18533-2:2017-07, DIN 18533-3:2017-07, DIN 18534-2:2017-07, DIN 18534-3:2017-07, DIN 18534-4:2017-07, DIN 18535-1:2017-07, DIN 18535-2:2017-07 und DIN 18535-3:2017-07 Ersatz für DIN 18195 Beiblatt 1:2011-03, DIN 18195-1:2011-12, DIN 18195-2:2009-04, DIN 18195-3:2011-12, DIN 18195-4:2011-12, DIN 18195-5:2011-12, DIN 18195-6:2011-12, DIN 18195-7:2009-07, DIN 18195-8:2011-12, DIN 18195-9:2010-05 und DIN 18195-10:2011-12</p>		
Gesamtumfang 26 Seiten		
DIN-Normenausschuss Bauwesen (NABau) DIN-Normenausschuss Kunststoffe (FNK)		

Teil	Benennung
1	Anforderungen, Planungs- und Ausführungsgrundsätze
2	Abdichtung mit bahnenförmigen Abdichtungsstoffen
3	Abdichtung mit flüssig zu verarbeitenden Abdichtungsstoffen im Verbund mit Fliesen und Platten (AIV-F)
4	Abdichtung mit Asphaltmastix und Gussasphalt
5	Abdichtung mit bahnenförmigen Abdichtungsstoffen im Verbund mit Fliesen und Platten (AIV-B)
6	Abdichtung mit plattenförmigen Abdichtungsstoffen im Verbund mit Fliesen und Platten (AIV-P)

Entscheidend für das Gewerk Fliesen und Platten ist, dass die Verbundabdichtungen mit der Einarbeitung in dieses Normenwerk (DIN 18 534 Teil 3) den Status einer Normabdichtung erhalten hat.

© DIN Deutsches Institut für Normung e. V. - Jede Art der Vervielfältigung, auch auszugsweise, nur mit Genehmigung des DIN Deutsches Institut für Normung e. V., Berlin, gestattet. Alleinvertreter der Normen durch Beuth Verlag GmbH, 10772 Berlin

Preisgruppe 13
www.din.de
www.beuth.de

2660987

Abbildung 36:

Wassereinwirkungsklassen

Neben den zukünftig normierten Abdichtungsstoffen ist die zu erwartende Wassereinwirkung auf die zu schützenden Flächen im Innenraum überarbeitet und neu definiert. Die Wassereinwirkungsklassen haben Auswirkungen auf die darunterliegenden Flächen des Baukörpers und deren Materialien. Somit sind sie Berührungspunkte zum Gewerk des Sanitärinstallateurs, z. B. Vorwand- und Inwandsysteme mit ihren Beplankungen und Oberflächen und bodenebene Duschen mit Bodenabläufen und Duschrinnen.

Die Wassereinwirkungsklassen gliedern sich wie folgt auf

- W = Wassereinwirkungsklasse
- 0 - 3 = Einstufung (gering, mäßig, hoch, sehr hoch)
- I = Innen

Tabelle 61: Wassereinwirkungsklassen in Anlehnung an die DIN18534-Teil 1

Einstufung der Wassereinwirkungsklassen	Anwendungsbeispiele ^{a b}	Geberit Beplankung ¹⁾
W 0-I (gering) Flächen mit nicht häufiger Einwirkung aus Spritzwasser	Bereiche von Wandflächen über Waschbecken in Bädern und Spülbecken in häuslichen Küchen	Geberit GIS Paneel Geberit Duofix Paneel
	Bereiche von Bodenflächen im häuslichen Bereich ohne Ablauf z. B. in Küchen, Hauswirtschaftsräumen, Gäste-WCs	
W 1-I (mäßig) Flächen mit häufiger Einwirkung aus Spritzwasser oder nicht häufiger Einwirkung aus Brauchwasser, ohne Intensivierung durch anstauendes Wasser	Wandflächen über Badewannen und in den Duschen in Bädern	Geberit GIS Paneel Geberit Duofix Paneel Optional Geberit Aquapaneel pro
	Bodenflächen in Bädern ohne/mit Ablauf ohne hohe Wassereinwirkung aus dem Duschbereich	
	Bodenflächen in häuslichen Bereichen mit Ablauf	
W 2-I (hoch) Flächen mit häufiger Einwirkung aus Spritzwasser und/oder Brauchwasser, vor allem auf dem Boden zeitweise durch anstauendes Wasser intensiviert	Wandflächen von Duschen in Sportstätten/Gewerbestätten	Geberit Aquapaneel pro
	Bodenflächen mit Abläufen und/oder Rinnen	
	Bodenflächen in Räumen mit bodengleichen Duschen	
	Wand- und Bodenflächen von Sportstätten/Gewerbestätten	
W 3-I (sehr hoch) Flächen mit sehr häufiger oder lang anhaltender Einwirkung aus Spritz- und/oder Brauchwasser und/oder Wasser aus intensiven Reinigungsverfahren, durch anstauendes Wasser intensiviert	Flächen im Bereich von Umgängen von Schwimmbädern	Geberit Aquapaneel pro
	Flächen von Duschen und Duschanlagen in Sportstätten/Gewerbestätten	
	Flächen in Gewerbestätten (gewerbliche Küchen, Wäschereien, Brauereien etc.) ^c	

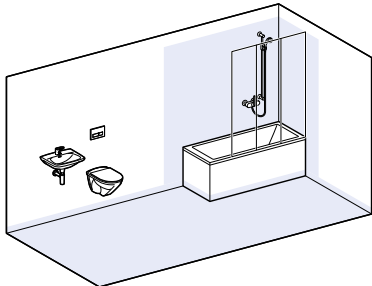
a Es kann zweckmäßig sein, auch angrenzende, nicht aufgrund ausreichender räumlicher Entfernung oder durch bauliche Maßnahmen (z. B. Duschtrennungen) geschützte Bereiche, der jeweils höheren Wassereinwirkungsklasse zuzuordnen.

b Je nach erwarteter Wassereinwirkung werden Anwendungsfälle verschiedenen Wassereinwirkungsklassen zugeordnet (Planer kann individuell zuordnen)

c Abdichtungsflächen ggf. mit zusätzlichen chemischen Einwirkungen.

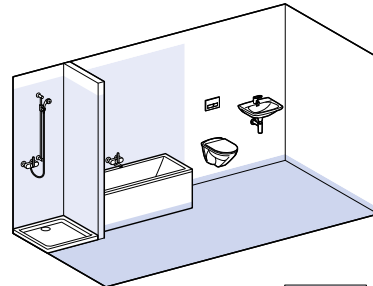
1) Zuordnung gängiger Anwendungen.

Beispiel: Zuordnung der Wassereinwirkungsklassen in Sanitärräumen



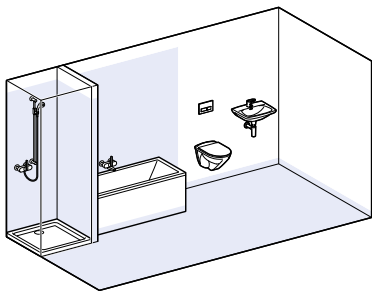
W1-I

Abbildung 37: Häusliches Bad mit Badewanne mit Brause und Duschtrennung.



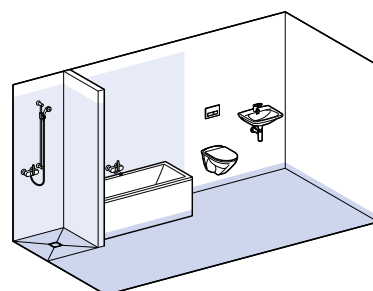
W1-I
W2-I

Abbildung 40: Häusliches Bad mit Badewanne ohne Brause und mit Duschtasse ohne Duschtrennung



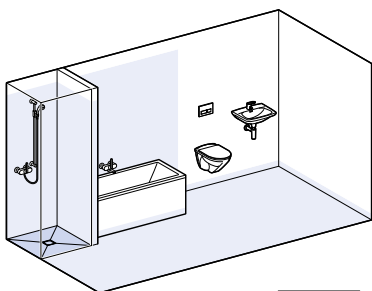
W1-I

Abbildung 38: Häusliches Bad mit Badewanne ohne Brause und mit Duschtasse mit Duschtrennung.



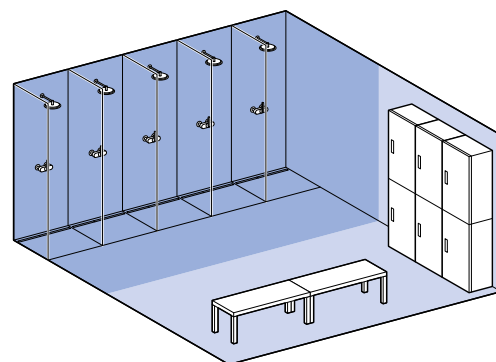
W1-I
W2-I

Abbildung 41: Häusliches Bad mit Badewanne ohne Brause und mit bodengleicher Dusche ohne Duschtrennung .



W1-I
W2-I

Abbildung 39: Häusliches Bad mit Badewanne ohne Brause und bodenebene Dusche mit Duschtrennung



W2-I
W3-I

Abbildung 42: Sport-Gewerbestätte, Beispiel für Reihendusche

Ist lediglich die Bodenfläche (z. B. W1-I/W2-I) abzudichten, dann ist diese an den angrenzenden und aufgehenden Bauteilen mindestens 5 cm hoch zu verahren. Überdeckung erfolgt durch den später aufgeklebten Sockel.

W1-I Bodenflächen sind abzudichten!

W1-I Wandflächen sind abzudichten, wenn feuchteempfindliche Untergründe vorhanden sind oder über nicht feuchteempfindliche Untergründe Wasser in feuchteempfindliche Bauteilschichten gelangen kann.

Bei hoher Wassereinwirkung (W2-I und W3-I) ist eine Abdichtung erforderlich.

W1-I Wandflächen müssen nicht abgedichtet werden, wenn feuchteunempfindliche Untergründe vorliegen die einen ausreichenden Feuchteschutz gewährleisten können und kein Brauchwasser in feuchteempfindliche Bauteilschichten gelangen kann.

In Bereichen ohne zu erwartende Spritzwassereinwirkung kann ebenfalls auf eine Abdichtung verzichtet werden.

W0-I Flächen müssen nicht abgedichtet werden, sofern wasserabweisende Oberflächen verwendet werden.



Wird die bodenebene Dusche mit einem „wirksamen Spritzwasserschutz“ (kein Duschvorhang) ausgestattet, ist die restliche Bodenfläche in W 1-I einstuftbar.

Untergründe

Wassereinwirkungsklasse W0-I und W1-I erlauben feuchtigkeitsempfindliche Untergründe:

- Gips- und Gipskalkputze aus Gips-Trockenmörtel nach DIN EN 13279-1,
- Gips-Wandbauplatten nach DIN EN 12859,
- Gipsplatten mit Vliesarmierung nach DIN EN 15283-1,
- Gipsfaserplatten nach DIN EN 15283-2,
- Gipsplatten nach DIN 18180 bzw. DIN EN 520 (**Geberit GIS und Geberit Duofix Paneel**),
- Calciumsulfat-gebundene Estriche nach DIN EN 13813,
- Holz- und Holzwerkstoffe.

Wassereinwirkungsklasse W2-I und W3-I erlauben keine feuchtigkeitsempfindlichen Untergründe! Hier sind im Wesentlichen Untergründe auf Zementbasis einzusetzen:

- Beton nach DIN EN 206,
- Kalkzementputz der Mörtelgruppe CS II/III nach DIN EN 998-1,
- Zementputz der Mörtelgruppe CS IV nach DIN EN 998-1,
- Hohlwandplatten aus Leichtbeton nach DIN 18148,
- zementgebundene mineralische Bauplatten (**Geberit Aquapaneel Pro**),
- Verbundelemente aus expandiertem oder extrudiertem Polystyrol mit Mörtelbeschichtung und Gewebearmierung,
- Porenbeton-Bauplatten nach DIN 4166,
- Zementestrich,
- korrosionsgeschützte metallische Werkstoffe.

Beschaffenheit des Untergrundes

Bauwerksflächen, auf welche eine Abdichtungsschicht aufgebracht werden soll, müssen frostfrei, fest, eben, frei von Nestern und klaffenden Rissen, Graten und frei von schädlichen Verunreinigungen sein. Bei aufzuklebenden Abdichtungsschichten müssen Bauwerksflächen oberflächentrocken sein.

Darüber hinaus muss der Untergrund eine auf die jeweilige Abdichtungsbauart abgestimmte Oberflächenbeschaffenheit aufweisen.

Bei Trockenbau-Unterkonstruktionen muss Metall-Ständerwerk zusätzlich korrosionsgeschützt sein. Bei Holz-Ständerwerk ist DIN 68800 zu beachten, z. B. wegen chemischem Holzschutz und resistenten Hölzern. Andere Unterkonstruktionen müssen dauerhaft feuchteunempfindlich sein. Besondere Regelungen zu den Untergründen sind in DIN 18534-2 ff. gegeben.

3.2.4 Abdichtung im Verbund (AIV)

Erläuterung/Grundlagen zu AIV

Die AIV ist heute gängiger Schutz des Baukörpers in Sanitärräumen. Die AIV ist Verbindung und Zusammenspiel aus Belägen/Bekleidungen aus Fliesen und Platten, verlegt im Dünnbett und der flüssig zu verarbeitenden Abdichtung zum Baukörper. Die Beläge und Bekleidungen sind zugleich Schutzschicht für die Bauwerksabdichtung. Die AIV kann direkt auf die Lastverteilungsschicht (Estrich) aufgebracht werden, so dass dickere Schutzschichten nicht erforderlich sind. Somit lassen sich geringere Aufbauhöhen und Konstruktionsdicken realisieren. Abdichtungsmaterialien für eine Verbundabdichtung haben ein sehr gutes Haftungsverhalten und können auf alle üblichen, für die Verlegung von Fliesen und Platten geeigneten Untergründen aufgebracht werden.

Zur Überbrückung von Bautrennfugen und Übergängen von Boden zu Wand sind Vorkehrungen wie z. B. die Verwendung von dehnbaren Dichtbändern zu treffen, weil Verbundabdichtungen eine begrenzte Rissüberbrückung besitzen.

Für die Verfügung der verschiedenen Fliesenbeläge bestehen Leistungsanforderungen an den Fugenmörtel gemäß EN 13888. Die Fliesenfugen sollten eine möglichst feine und glatte Fugenoberfläche, eine hohe Farbbeständigkeit und hohe antimikrobielle Wirkung haben.

Abdichtung mit flüssig zu verarbeitenden Abdichtungsstoffen (AIV-F)

AIV-F besteht aus mehreren Komponenten und gilt als einlagige Abdichtung für Boden- und Wandflächen in Innenräumen. Die flüssig aufzubringenden Abdichtungsstoffe schützen im Verbund mit Fliesen und Platten gegen Wasser mit einer maximalen Anstauhöhe von 10 cm. Die Abdichtungsschicht wird vor Ort nahtlos und vollflächig aufgetragen und unter Umgebungsbedingungen erhärtet. Die Anforderungen an Planung, Ausführung und Instandhaltung der Abdichtung sind in der DIN 18534-3 zusammen mit DIN 18534-1 geregelt.

Die so zusammengesetzten Abdichtungssysteme benötigen entweder eine ETA auf Basis der ETAG 022 oder ein abP auf Basis der PG-AIV-F. Die Abdichtungssysteme bestehen neben dem Abdichtungsstoff aus weiteren aufeinander abgestimmten Komponenten, z. B. Verstärkungseinlage, Dichtband und Dünnbettmörtel/Mörtel.

Tabelle 62: Zuordnung der Abdichtungsbauarten zu Wassereinwirkungs- und Rissklassen nach DIN 18534 Teil 3

Abdichtungsbauart		Wassereinwirkungs- klasse	Rissklasse	Mindestrockenschichtdicke $d_{\min S}$
mit Polymerdispersion (DM)	an Wänden	W0-I bis W2-I	R1-I	0,5 mm
	auf Böden	W0-I bis W1-I		
mit rissüberbrückenden mineralischen Dichtungsschlämmen (CM)	an Wänden und auf Böden	W0-I bis W3-I		2,0 mm
mit Reaktionsharzen (RM)				1,0 mm

Die Beständigkeit gegen zusätzliche chemische Einwirkungen kann nach der PG-AIV-F, Beanspruchungsklasse C nur für dort genannte Medien nachgewiesen werden. Für andere Medien ist ein gesonderter Nachweis erforderlich.

Besondere Sorgfalt bei der Ausführung der Abdichtung liegt im Duschbereich, bei Anschlüssen an die Abläufe bodenebener Duschen, den Durchdringungen von Armaturenan-schlüssen, sowie bei der Abdichtung von Randfugen.

Bei Verbund-Flüssigabdichtungen (AIV-F) werden die Abdichtungsstoffe durch Spachteln, Streichen, Rollen oder Spritzen auf den Baukörper aufgetragen. Sie können mit Einlagen aus Vlies, Gewebe oder mit Folien zwecks Rissüberbrückung verstärkt werden. Der Auftrag jeder Lage muss fehlerstellenfrei, gleichmäßig und entsprechend dick erfolgen.

Für die Abdichtungsschicht der AIV-F dürfen nur bestimmte Stoffe in ihrer Zusammensetzung nach DIN EN 14891 verwendet werden (→ Tabelle 63).

Tabelle 63: Unterteilung der Flüssigabdichtungsstoffe nach DIN EN 14891

Polymerdispersion (DM)	Rissüberbrückende mineralische Dichtungsschlämme (CM)	Reaktionsharze (RM)
Gemische aus Polymerdispersionen und organischen Zusätzen, mit oder ohne Anreicherung mineralischer Füllstoffe.	Kunststoff-Zement-Mörtel-Kombinationen, ein Gemisch aus hydraulisch abbindenden Bindemitteln, mineralischen Zuschlägen und organischen Zusätzen sowie Polymerdispersionen in pulverförmiger oder flüssiger Form (z. B. flexibler Dichtungsschlamm).	Gemische aus synthetischen Harzen und organischen Zusätzen, mit oder ohne Anreicherung mineralischer Füllstoffe.
Erhärtung durch Trocknen	Erhärtung durch Hydratation und Trocknung	Erhärtung durch chemische Reaktion
Mindestrockenschichtdicke 0,5 mm	Mindestrockenschichtdicke 2,0 mm	Mindestrockenschichtdicke 1,0 mm



Mindestrockenschichten sind aus den Prüfgrund-sätzen der bauaufsichtlichen Zulassung sowie den Merkblättern Verbundabdichtung des ZDB und SPV, abgeleitet.

Grundlagen der Abdichtungen von Einbauteilen und Durchdringungen

Einbauteile, die die Abdichtungsschicht (AIV-F) unterbrechen oder durchdringen, müssen sicher in diese eingebunden werden. Durch die Einbauteile selbst darf kein Wasser hinter die Abdichtungsschicht gelangen. Die Einbauteile müssen gegen übliche nutzungsbedingt einwirkende Medien und/oder gegen Lösungen aus angrenzenden Baustoffen beständig und mit den Abdichtungsstoffen verträglich sein. Grundsätzlich ist die Gefahr der Korrosion – z. B. infolge elektrolytischer Vorgänge – bei Auswahl der Materialien der Einbauteile zu berücksichtigen. Es sind nichtrostende Stoffe zu verwenden

oder geeignete Schutzmaßnahmen gegen Korrosion vorzusehen. Der Abdichtungsschicht zugewandten Kanten von Einbauteilen müssen frei von Graten sein.

Für Rohrdurchführungen und Anschlüsse an Einbauteile sind Dichtbänder oder Dichtmanschetten mit flexiblen Dichtlippen nach ETA oder abP zu verwenden und wasserdicht in die Abdichtungsschicht einzubinden. Zum Beispiel bei Leitungsrohren muss die Dichtmanschette dieses wasserdicht umschließen. Wenn das Leitungsrohr nicht über die Abdichtungsebene hinausreicht, muss vorher die Rohrleitung mit Hilfe eines Distanzstücks über die Abdichtungsebene hinaus verlängert werden.

falsch



Eingeputzter Baustopfen, an welchem man nicht fachgerecht andichten kann.

falsch



Die Dichtmanschette wurde eingeschnitten, um sie über den Baustopfen stülpen zu können.

falsch



Nach dem Herausschrauben des Baustopfens für die folgende Installation hat die Dichtmanschette ihre abdichtende Wirkung völlig verloren.

Abbildung 43: Beispiele schlechter Abdichtung (Bilder von Sopro Bauchemie GmbH)

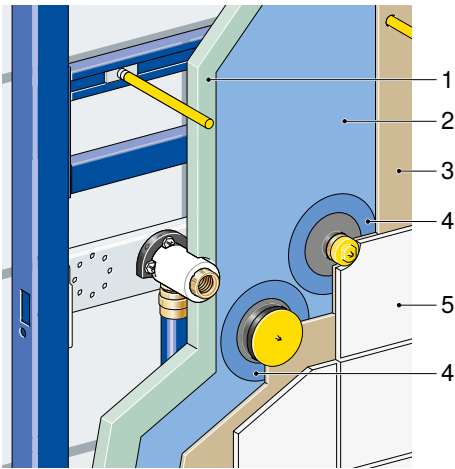


Abbildung 44: Beispiel guter Abdichtung, z. B. Geberit Abdichtscheibe

- 1 Geberit Duofix Paneel
- 2 Flächenabdichtung
- 3 Dünnbett Fliesenkleber
- 4 Dichtmanschette mit flexibler Dichtlippe
- 5 Fliese

Die Mindestbreite der Einbindung von Dichtbändern oder Dichtmanschetten in die Abdichtungsschicht beträgt 50 mm je Seite. Diese sind mit dem Untergrund zu verkleben. Die Stoßverbindungen sind mit mindestens 50 mm Überlappung auszuführen und zu verkleben. Sofern die Dichtbänder oder Dichtmanschetten an der Oberfläche mit feuchtigkeitsleitenden Fasern¹⁾ versehen sind, müssen diese entsprechend Herstellerangaben vollständig wasserdicht mit der Abdichtungsschicht bzw. mit dem Klebstoff überarbeitet werden. Insbesondere im Spritzwasserbereich ist es erforderlich, die Rohrdurchführungen sicher in die Abdichtung einzubinden. Detaillierte Ausführungen zu Rohrdurchführungen sind in der DIN 18534 Teil 3 geregelt.

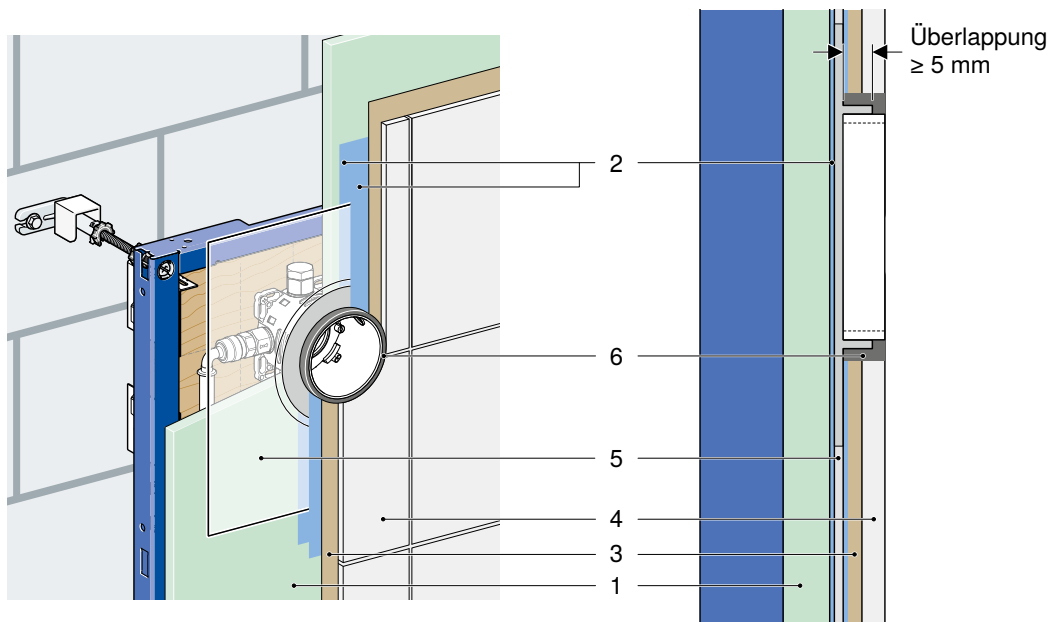


Abbildung 45: Abdichtung einer Unterputz-Wandarmatur

- 1 Geberit Duofix Paneel
- 2 Flächenabdichtung
- 3 Dünnbettmörtel
- 4 Fliese
- 5 Dichtmanschette mit flexibler Dichtlippe
- 6 Elastischer Fugenfüllstoff

1) z. B. haftvermittelnde Textilien oder Vliese

Abdichten von Abläufen bodenebener Duschen

Die erforderliche Entwässerung der abzudichtenden Fläche ist entsprechend DIN EN 12056 und DIN 1986-100 zu planen. Bei der Planung ist zu beachten, dass abhängig von Lage, Zulaufmenge und Leistungsvermögen des Ablaufes sowie des Gefälles ein Aufstau entstehen kann. Die sich daraus ergebende Aufbauhöhe des Fußbodens ist bei der Planung des Rohbaus zu berücksichtigen. Grundsätzlich ist das Anstauen von Wasser vor Bodenabläufen oder Entwässerungsrinnen zu vermeiden.

Die Abläufe sind an den tiefsten Stellen der zu entwässern- den (Teil-)Flächen vorzusehen. Dafür sind bei der Planung des Bauwerks die zu erwartenden Verformungen und Durchbiegungen zu berücksichtigen.

Bei bodenebenen Duschen müssen Abläufe, die die Abdichtungsschicht durchdringen, je nach Abdichtungsbauweise sowohl die Belageebene (z.B. Fliesen) als auch die Abdichtungsebene (Flächenabdichtung) dauerhaft entwässern. Auf die Entwässerung der Abdichtungsschicht kann verzichtet werden, sofern diese nicht wasserführend ist.

Abläufe als Einbauteile müssen der Normenreihe DIN EN 1253 entsprechen. Bei Abläufen mit Los- und Festflansch müssen die Losflansche zum Anschluss der Abdichtungsschicht demontierbar sein. Nachträglich angeordnete Flanschkonstruktionen für An- und Abschlüsse müssen wasserundurchlässig sein – z. B. durch Verschweißen oder Überkleben der Ankerbolzen – und dauerhaft verankert werden.

Rinnen und Bodenabläufe sind lagesicher in die Unterkonstruktion/den Estrich am tiefsten Punkt einzubauen. Zum Eindichten von Rinnen und Bodenabläufen werden ebenfalls Stoffe wie Vliese, Dichtbänder und Dichtmanschetten in das flüssig zu verarbeitende Abdichtungsmaterial eingearbeitet. Flansche von Bodenabläufen/Rinnen sind vertieft einzubauen, damit die Oberfläche vom Untergrund eben ist und ein Abfluss ohne Aufstau gewährleistet ist.

Ablaufkonstruktionen mit werkseitig punktuell angeschweißten Fliesenanschlusswinkeln, bei denen die AIV-F darunter durchzuführen ist, sind als Sonderkonstruktion zu planen und auszuführen.

Für die Verklebung von Dichtbändern und Dichtmanschetten auf Flanschen an Entwässerungsrinnen, Bodenabläufen und Einbauteilen ist ein auf Werkstoff und Oberfläche des Klebeflansches abgestimmter Dichtkleber zu verwenden.

Der Anschluss der Abdichtungsschicht an Abläufe/Rinnen ist wie folgt vorzunehmen:

- a Bauseitige Klebeverbindung einer Dichtmanschette/ Gewebematte
 - Für die Ausführung mit Klebeflansch ist eine gut klebefähige Oberfläche vorzusehen, z. B. ABS oder Kunststoff mit integriertem PP-Vlies, Edelstahl oder Polymerbeton. Die Dichtmanschette wird auf den Klebeflansch wasserdicht aufgeklebt (siehe Beispiel in → Abbildung 48 und 49).
 - Die Flanschbreite an Entwässerungsrinnen, Bodenabläufen und Einbauteilen muss mindestens 50 mm betragen. Dies gilt nicht für werkseitig angebrachte Dichtmanschetten.
 - Bei W0-I bis W2-I ist eine geringere Flanschbreite von ≥ 30 mm möglich.
 - Bei W3-I sind Flanschbreiten ≥ 50 mm zur Abdichtung der Durchdringungen erforderlich. Zusätzliche Einwirkungen (z. B. erhöhte chemische Einwirkungen in Gewerbeküchen) können größere Flanschbreiten erfordern.
 - Die Überlappung der Dichtmanschette auf den angrenzenden Bereich muss mindestens 50 mm betragen.
- b Bauseitige Klemmverbindung einer Dichtmanschette/ Gewebematte
 - Für die Ausführung mit Klemmflansch sind Mindestflanschbreiten von 40 mm für den Losflansch und 50 mm für den Festflansch in Verbindung mit einer geeigneten Dichtmanschette oder Gewebeeinlage für alle Beanspruchungsklassen vorzusehen. Die Dichtmanschette/Gewebeeinlage wird mit dem Aufsatzstück des Ablaufes oder der Rinne nach Aushärtung der AIV-F fest verklemt.
- c Werkseitige Verbindung einer Dichtmanschette zum Ablauf
 - Die Einbettung der Dichtmanschette in die AIV-F erfolgt nach den Einbauvorschriften des Herstellers.

Die Anforderungen an die Anschlüsse von Abläufen zur Bodenentwässerung sind in der DIN 18534 klar geregelt.

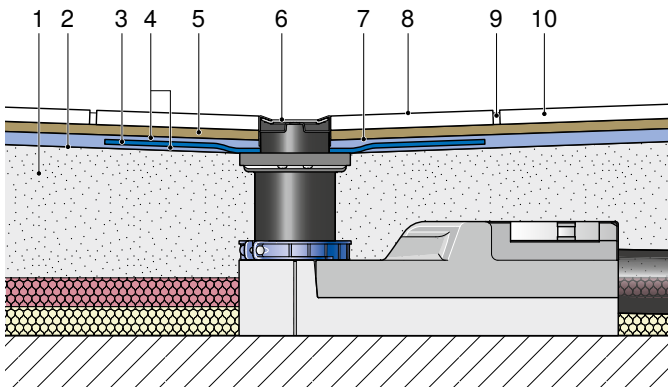


Abbildung 46: Querschnitt Geberit Duschrinne CleanLine mit Sekundärentwässerung

- 1 Estrich
- 2 Grundierung
- 3 Geberit Dichtmanschette (vormontiert)
- 4 Flächenabdichtung im kompletten Duschbereich
- 5 Dünnbett Fliesenkleber
- 6 Geberit Duschrinne CleanLine
- 7 Sekundärentwässerung
- 8 Belags-/Entwässerungsebene
- 9 Zementärer Fugenmörtel
- 10 Fliesen

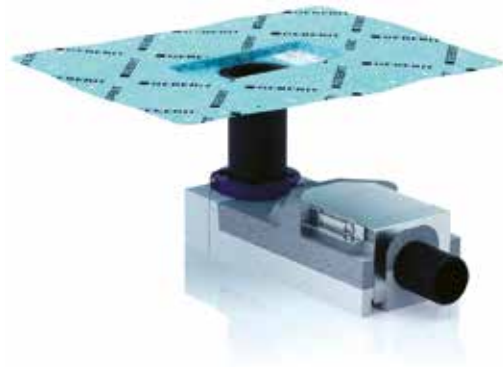


Abbildung 47: Geberit Duschrinne CleanLine

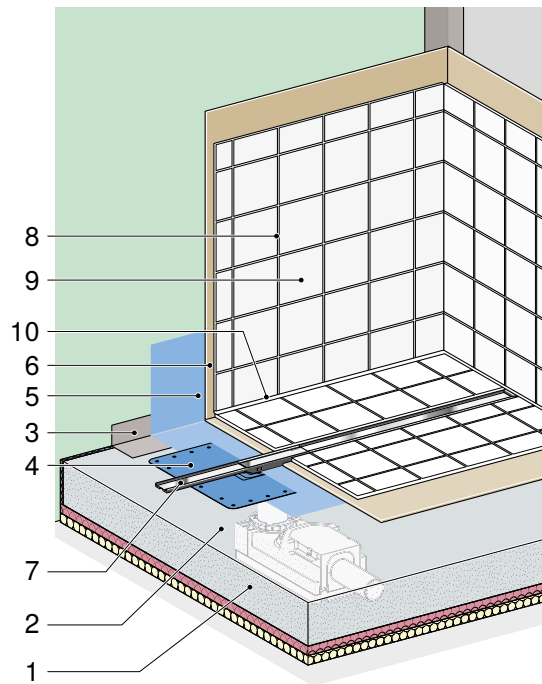


Abbildung 48: Beispiel einer Abdichtung bodenebener Duschen mit Geberit Duschrinne CleanLine

- 1 Estrich
- 2 Grundierung
- 3 Dichtbänder
- 4 Geberit Abdichtvlies
- 5 Flächenabdichtung im kompletten Duschbereich
- 6 Dünnbett-Fliesenkleber
- 7 Geberit Duschrinne CleanLine
- 8 Zementärer Fugenmörtel
- 9 Fliesen
- 10 Elastische Dichtfuge

Das Geberit Abdichtvlies besteht aus einem Trilaminat¹⁾ und ist bei allen Geberit Entwässerungen für bodenebene Duschen, Geberit CleanLine, Geberit Wandablauf, Geberit Bodenablauf und Geberit Setaplano werkseitig dicht mit dem Ablaufkörper verbunden.

1) Polypropylen-Vlies quer dehnbar – thermoplastisches Elastomer TPE – Polypropylen-Vlies quer dehnbar

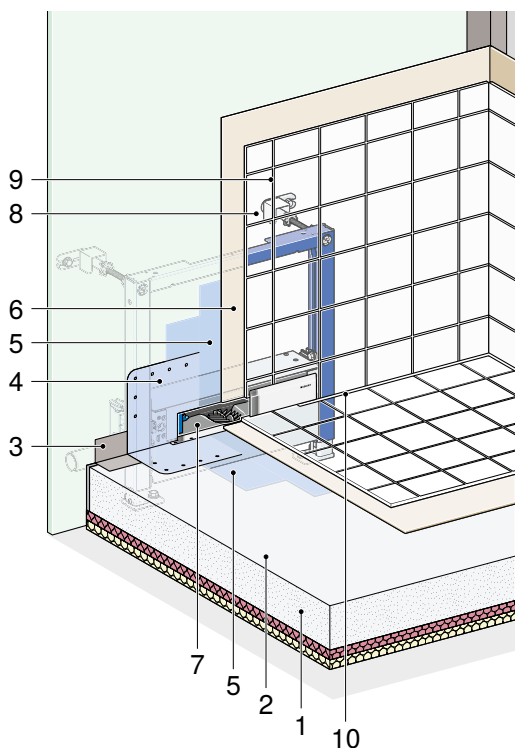


Abbildung 49: Abdichtung Geberit Wandablauf

- 1 Estrich
- 2 Grundierung
- 3 Dichtbänder
- 4 Geberit Abdichtvlies
- 5 Flächenabdichtung im kompletten Duschbereich
- 6 Dünnbett-Fliesenkleber
- 7 Duschelement
- 8 Zementärer Fugenmörtel
- 9 Fliesen
- 10 Elastische Dichtfuge mit PE-Rundschnur (Hinterfüllmaterial)

Kompatible Abdichtsysteme

Geberit liefert viele Produkte mit einem flexiblen, werkseitig dicht verbundenen Anschlussflansch aus. Dieser wird bei folgenden Geberit Produkten verwendet:

- Geberit Wandablauf für Dusche
- Geberit Duschrinne CleanLine
- Geberit Bodenablauf für bodenebene Duschen
- Geberit Duschkfläche Setaplano
- Geberit Duofix Element für Wand-WC, TEK
- Geberit Abdichtscheiben

Geberit bestätigt die Verwendbarkeit des flexiblen Anschlussflansches mit den in der nachfolgenden Tabelle genannten Dichtmaterialien. Die Verarbeitung der Geberit Produkte, sowie bauseitig gestellter Abdichtprodukte, hat gemäß den Herstellerangaben zu erfolgen. Weitere Abdichtsysteme nach Rücksprache möglich.

Tabelle 64: Stand März 03/2020

Lieferant/Hersteller	Abdichtprodukt
Ardex	Ardex 7 s
	Ardex 8+9
	Ardex S 1-k
Codex	Codex A X 220
Estrahit	Kemperol 022
Henkel	Ceresit CL51
Kiesel	Servoflex DMS 1 K Plus
	Servoflex DMS 1 K schnell
Kiilto	Kiilto Kerafiber
LIP	VS 30 (1 component)
	LIP vådrumssystem (2 component)
Mapei	Mapelastic
	Mapegum WPS
Murexin	Flüssigfolie 1 KS (120 4007)
	Flüssigfolie 2 KS
PCI	PCI Lastogum
	PCI Seccoral 2K Rapid
	PCI Apoflex W
SAKRET	SAKRET Objektabdichtung OAD
	SAKRET Flexible Dichtschlämme FDS
Schlüter Kerdi	Schlüter Kerdi-Coll
	Schlüter Kerdi
Schomburg	Aquafin-2K (204250-001/b)
	Aquafin-RS300 (204208-003/b)
SCHÖNOX	SCHÖNOX HA/HA II
Sika	Sikalastic-220 W
	SealFix
Sopro	Dichtschlämme Flex 1-K (DSF 523)
	Flächen Dicht FDF 525
	Dichtschlämme TDS 823/2-K
Weber-Deitermann	Vetonit MS/Vetonit WP
	weber.tec 822
	weber.xerm 844
	weber.tec 827/827S
	weber-tec Superflex D2

Übergang zwischen Boden und Wand sowie in Wandecken

Am Übergang der Abdichtung zwischen Boden und Wand sowie in vertikalen Wandecken müssen in das flüssig zu verarbeitende Abdichtungsmaterial Stoffe wie Vliese und Dichtbänder (ggf. mit Schnittschutz) hinterläufiger eingearbeitet werden. In Bereichen, in denen Bodenflächen abzudichten sind, ist die Abdichtungsschicht im Regelfall mindestens 5 cm über OKFFB hoch zu führen.

Die Abschlüsse der Abdichtungsschicht dürfen auch bei den zu erwartenden Bewegungen der eingebundenen Bauteile ihre Funktion nicht verlieren. Die Ränder der Abdichtungsschicht dürfen weder abrutschen noch sich ablösen, um eine Hinterläufigkeit auszuschließen. Dazu sind je nach Abdichtungsbauart besondere Einbauteile erforderlich, es sei denn der Haftverbund zum Untergrund oder die konstruktive Situation schließt auch ohne besondere Randverwahrung ein Ablösen oder Abrutschen der Abdichtungsschicht aus. Über die Ebene der Nutzschrift hoch geführte Abdichtungsschichten sind vor mechanischer Beschädigung zu schützen.

Dazu sind Stoffe nach der ETA oder dem abP zu verwenden. Für rechtwinklige Innen- und Außenecken in diesem Bereich sollten vorgefertigte Formstücke verwendet werden. Sofern Dichtbänder oder Dichtmanschetten an der Oberfläche mit feuchtigkeitsleitenden Fasern¹⁾ versehen sind, müssen diese entsprechend Herstellerangaben vollständig wasserdicht mit der Abdichtungsschicht bzw. dem Klebstoff überarbeitet werden.

Durch die unterschiedliche Verformung von Boden- und Wandbelägen müssen Randfugen an Boden/Wand dauerelastisch abgedichtet werden. Bei einer AIV erfolgt dies mittels eines dünnen, dauerhaft elastischen Dichtbands.

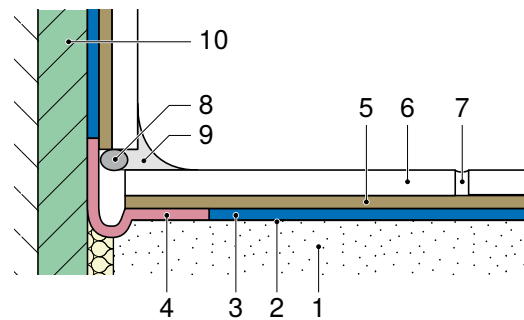


Abbildung 50: Abdichtung des Übergangs vom Boden zur Wand (Bild von Sopro Bauchemie GmbH)

- 1 Estrich
- 2 Grundierung
- 3 Flächenabdichtung
- 4 Dichtband
- 5 Flexibler Dünnbettmörtel
- 6 Bodenbelag/Fliesen
- 7 Zementärer Fugenmörtel
- 8 PE-Rundschnur (Hinterfüllmaterial)
- 9 Elastische Fugenverfüllung
- 10 Putz/Gipskartonplatten

1) z. B. haftvermittelnde Textilien oder Vliese

Abdichtung von Duschtassen, Bade- oder Duschwannen

Die Ausführung von Abdichtungen unterhalb von Duschtassen und Badewannen führt auf den Baustellen immer wieder zur Diskussion. Es ist vereinzelt nicht einfach, allen Forderung im Zusammenspiel mit allen Gewerken gerecht zu werden. Bei feuchteempfindlichen Bauteilen wie im Holzbau, Trockenbau und Stahlbau, muss der Feuchteschutz bei der Planung besonders beachtet werden.

Das BEB-Merkblatt „Abdichtungsstoffe im Verbund mit Bodenbelägen“ (August 2010) fordert bereits folgendes: „Die Anordnung eines Dichtstoffes zwischen Wanne und Wand stellt keine Abdichtungsmaßnahme dar“ und „Estrich und Verbundabdichtung müssen vor Montage der Wanne ausgeführt und unter der Wanne durchgeführt werden.“

Die DIN 18534 fordert ebenfalls, dass die Bereiche hinter und unter der Bade- und Duschwanne vor Wassereinwirkung zu schützen sind.

Lösung 1: Anschließen des Wannenrandes an die Abdichtung, z. B. mit Wannenrand-Dichtbändern.

Lösung 2: Fortführen der Abdichtung unter und hinter der Wanne.

Dichtstoffugen am Wannenrand stellen keine Abdichtung im Sinne dieser Norm dar.

Ist auf Flächen unter/hinter Bade- und Duschwannen der Einbau einer Abdichtung geplant, dürfen dort nur für die Wannen selbst erforderliche Rohre und Leitungen geplant werden. Durchdringungen sind so zu planen, dass die Abdichtungsschicht sicher anzuschließen ist.

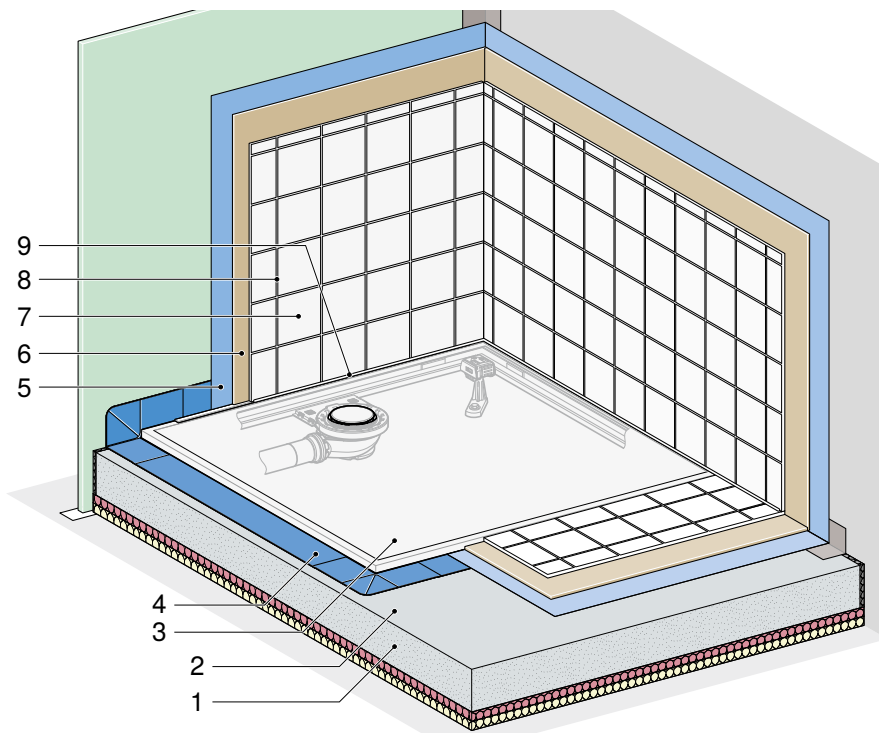


Abbildung 51: Geberit Duschfläche Setaplano mit werkseitig vormontiertem Dichtvlies

- | | |
|---|---|
| 1 Estrich | 8 Zementärer Fugenmörtel |
| 2 Grundierung | 9 Elastische Fugenverfüllung (Silikon) mit PE-Rundschnur (Hinterfüllmaterial) |
| 3 Geberit Duschfläche Setaplano | |
| 4 Geberit Abdichtvlies werkseitig dicht mit der Geberit Duschfläche Setaplano verbunden | |
| 5 Flächenabdichtung | |
| 6 Flexibler Dünnbettmörtel | |
| 7 Belag/Fliesen | |

Das Geberit Abdichtungsvlies besteht aus einem Trilaminat¹⁾ und ist bei der Geberit Duschfläche Setaplano bereits werkseitig dicht mit dieser verbunden.

1) Polypropylen-Vlies quer dehnbar – thermoplastisches Elastomer TPE – Polypropylen-Vlies quer dehnbar

Sollte das Abdichten unter einer Badewanne bzw. Duschtasse nicht umsetzbar sein, ist nach DIN 18534 auch der Einsatz eines Wannendichtbandes möglich. Dieses lässt sich in Kombination mit den flüssig zu verarbeitenden Verbund-Abdichtungsstoffen einbauen.

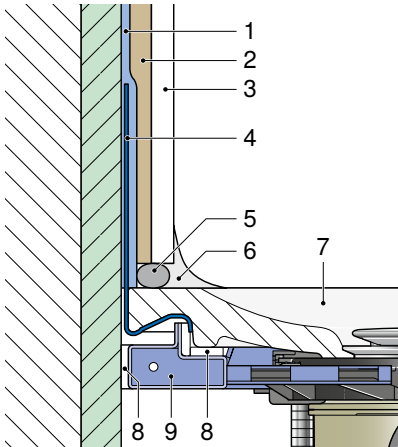


Abbildung 52: Querschnitt Geberit Duschkabine Setaplano bei Wandmontage

- 1 Flächenabdichtung
- 2 Dünnbett-Fliesenkleber
- 3 Belag/Fliesen
- 4 Geberit Abdichtvlies werkseitig dicht mit der Geberit Duschkabine Setaplano verbunden
- 5 PE-Rundschnur (Hinterfüllmaterial)
- 6 Elastische Fugenverfüllung
- 7 Geberit Duschkabine Setaplano
- 8 Entkopplungsband Schall
- 9 Geberit Installationsrahmen

Fugenausbildung

Anforderungen an die Fugenausbildung bei Geberit Duschflächen Setaplano

Vor der Erstellung von Fugendichtungen um die Geberit Duschflächen Setaplano sind folgende Anforderungen einzuhalten:

- Die zu verfugenden Flächen müssen trocken, sowie schmutz-, fett- und staubfrei sein.
- Die Fugenabmessungen müssen gemäß den IVD-Empfehlungen (Industrieverband Dichtstoffe e.V.) ausgeführt und überprüft werden → Abschnitt .
- Als Dichtstoff darf ausschließlich neutralvernetztes Silikon verwendet werden.

Erstellung von Fugen bei Geberit Duschflächen Setaplano

Für die Erstellung von Fugendichtungen sind die folgenden Merkblätter des IVD (Industrieverband Dichtstoffe e.V.) maßgebend:

- IVD-Merkblatt 3-1, Ausgabe 11.2014, Konstruktive Ausführung und Abdichtung von Fugen in Sanitär- und Feuchträumen, Teil 1: Abdichtung mit spritzbaren Dichtstoffen
- IVD-Merkblatt 3-2, Ausgabe 11.2014, Konstruktive Ausführung und Abdichtung von Fugen in Sanitär- und Feuchträumen, Teil 2: Abdichtung von Wannen und Duschwannen in Verbindung mit flexiblen Zargenbändern/Wannenrand-Dichtbändern

Die wichtigsten Vorgaben der beiden Merkblätter sind hier zusammengefasst:

- Der Volumenschwund des Dichtstoffs darf maximal 10 % betragen.
- Die zulässige Gesamtverformung des Dichtstoffs muss mindestens 25 % aufweisen.
- Der Dichtstoff muss dauerelastisch sein.
- Eine Dreiflankenhaftung muss mittels Hinterfüllmaterial verhindert werden.

Abmessungen von Fugen bei Geberit Duschflächen Setaplano

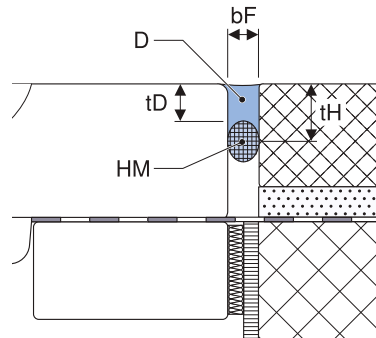


Abbildung 53: Abmessungen von rechteckigen Fugendichtungen

- tH Tiefe der Haftfläche des Dichtstoffs 8 mm
- tD Tiefe des Dichtstoffs 5–8 mm
- bF Breite der Fuge 5–10 mm
- D Dichtstoff
- HM Hinterfüllmaterial

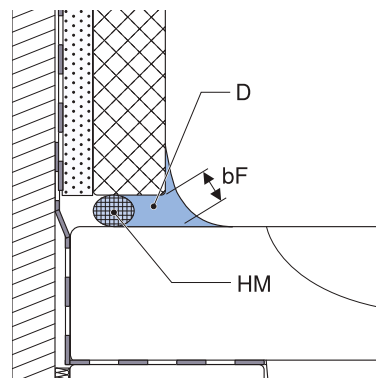


Abbildung 54: Abmessungen von dreieckigen Fugendichtungen

- bF Breite der Fuge 5 mm
- D Dichtstoff
- HM Hinterfüllmaterial

Instandhaltung

Für die Instandhaltung gelten die Begriffe und die allgemeinen Verfahrensweisen nach DIN 31051.

Frei zugängliche Abdichtungsbereiche sollten regelmäßig auf ihre Funktionsfähigkeit kontrolliert werden. Für nicht zugängliche Abdichtungsbereiche, z. B. unter/hinter Bade- oder Duschwannen, werden Revisionsöffnungen empfohlen. Beschädigte Belagsschichten können ein Hinweis für Schäden an der Abdichtungsschicht sein.

An- und Abschlüsse der Abdichtungsschicht an aufgehenden Bauteilen und Durchdringungen sowie Übergänge auf benachbarte Flächen sind auf Beschädigungen und Flankenabrisse zu kontrollieren.

Ebenso ist die Bauteilunter- oder Bauteilrückseite auf Risse und Undichtheiten (z. B. Wasserränder, Versinterungsspuren) zu kontrollieren, welche auf Schäden der Abdichtungsschicht hinweisen. Dies gilt insbesondere für Bereiche unter Bauwerksfugen sowie unterhalb von Anschlüssen, Abschlüssen und Durchdringungen. Fugen jeglicher Art erfordern eine regelmäßige Kontrolle. Sie sind auf Beschädigungen und Flankenabrisse zu prüfen und ggf. instand zu setzen.

Dichtstofffugen sind zu pflegen, zu warten und ggf. zu erneuern. Müssen Fugendichtstoffe erneuert werden, ist bei nicht vorhandenen Schutzstreifen darauf zu achten, dass die Abdichtung nicht beschädigt wird.

Von den für die Nutzung des Bauwerks Verantwortlichen ist sicherzustellen, dass die Instandhaltungsmaßnahmen im erforderlichen Umfang durchgeführt werden. Dies kann auf der Grundlage entsprechender vertraglicher Vereinbarungen erreicht werden.

Heizungs-, Sanitär- und Elektroinstallationen

Heizungs-, Sanitär- und elektrotechnische Installationen sind so zu planen, dass die Funktionstüchtigkeit der Abdichtungsschicht gewährleistet ist.

Bei W1-I, W2-I und W3-I sollten heizungs-, sanitär- und elektrotechnische Installationsleitungen nur unterhalb bzw. hinter der Abdichtung geplant werden. Durchdringungen von Abdichtungsschichten sind nach Möglichkeit zu vermeiden oder auf die unbedingt erforderliche Anzahl zu beschränken. Sind Durchdringungen erforderlich, dann sind diese zu planen. Perforationen durch nachträglich anzubringende Installationen wie Duschstangen, sind bei W2-I und W3-I als Durchdringungen zu planen und auszuführen. Bei W1-I sind Perforationen der Abdichtungsschicht durch Befestigungsmittel von Installationen an Wandflächen zulässig, sofern diese gegen das unmittelbare Einwirken von Spritz- und Brauchwasser geschützt werden.

3.3 Bodenebene Duschen

3.3.1 Grundlagen

Bodenebene Duschplätze müssen im Bereich der beanspruchten Boden- und Wandflächen sowie der umliegenden Bodenfläche zuverlässig und dauerhaft abgedichtet werden.

In den vergangenen Jahrzehnten haben sich AIV Abdichtungen in der Praxis bewährt und durchgesetzt. Die Verbundabdichtungstechnik wird primär in der DIN 18534 geregelt und in verschiedenen Merkblättern erklärt und wird speziell im Gewerk Fliesen und Platten erfolgreich eingesetzt. Räume mit Feuchtigkeitsbeanspruchung werden in der Regel mit Belägen aus Fliesen oder Platten versehen. Ein solcher Belag stellt jedoch keine Abdichtung dar. Bei Nassräumen müssen feuchtigkeitsbelastete Flächen (z. B. bodenebene Duschen) eine wirksame Abdichtung zum Baukörper aufweisen.

Um allen Ansprüchen gerecht zu werden, wird der Sanitärraum in sogenannte Beanspruchungsklassen eingeteilt. Anhand dieser können neben abzudichtenden Flächen auch zulässige Untergründe und Dichtsysteme zugeordnet werden.

3.3.2 Wand- und Bodenaufbau

Anforderungen an Untergründe

Die Oberfläche des Untergrundes muss ausreichend ebenflächig, tragfähig und frei von durchgehenden Rissen sein. Sie muss eine weitgehend geschlossene, ihrer Art entsprechend gleichmäßige Beschaffenheit und eine ausreichende Festigkeit aufweisen. Sie muss frei von Stoffen sein, welche die Haftung der Abdichtung beeinträchtigen wie Trennmittel, lose Bestandteile, Staub, Absandung, Bindemittelanreicherung, Ausblühungen oder Verschmutzung.

Die Maßgenauigkeit und Lage des Untergrundes soll den fertigen Bekleidungsflächen entsprechen. Größere Maßungenauigkeiten sind vor der Abdichtungsmaßnahme auszugleichen. Für die Beurteilung der Ebenflächigkeit gilt DIN 18022.

Der Untergrund darf sich nach dem Auftragen der Abdichtungen nur begrenzt verformen. Bei Untergründen, die schwinden und kriechen, müssen die Abdichtungen und Belags- oder Bekleidungsstoffe möglichst spät aufgebracht werden.

Maßgeblich für die Qualität von Abdichtungen ist die Beschaffenheit der Untergründe.

An diese sind folgende Anforderungen zu stellen:

- ebenflächig (Ebenheitstoleranzen nach DIN 18202),
- ausreichend tragfähig und trocken,
- maßhaltig und begrenzt verformbar innerhalb der vom Belag (z. B. Fliesen) aufnehmbaren Toleranzen,
- frei von durchgehenden Rissen, Öl und Fett, losen Bestandteilen und Staub.

Löcher, Fugen, Risse und ähnliche Vertiefungen sind zu verspachteln oder zu verschließen.

Beispiel Geberit CleanLine ohne oder mit minimaler Estrichüberdeckung

Der Grundkörper der Geberit Duschrinne CleanLine ist so konzipiert, dass der Einbau mit geringen oder ohne Estrichüberdeckungen ausgeführt werden kann. Die genauen Ausführungsdetails, Montageschritte und Materialauswahl sind abhängig von den jeweiligen Angaben der Dichtstoffhersteller wie z. B. Sopro Bauchemie GmbH, PCI, Kiesel Bauchemie GmbH u. Co. KG auszuführen.

Der Siphon ist in 2 EPS Schalen gelagert. Die EPS Schalen entsprechen den Anforderungen der DIN EN 13163-1 – auch hinsichtlich Zusammendrückbarkeit – und ermöglichen dadurch auch einen homogenen Fußbodenaufbau in Kombination mit schwimmenden Estrichen.

Um in dieser Einbausituation eine dauerhaft sichere Nutzung gewährleisten zu können, empfiehlt es sich, folgende Maßnahmen durchzuführen.

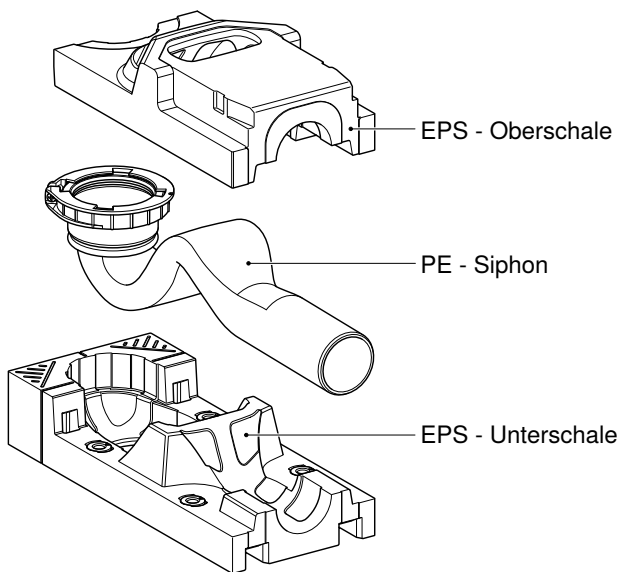


Abbildung 55: Aufbau des Geberit CleanLine Grundkörpers



Abbildung 56: Beispiel Geberit CleanLine Grundkörper ohne Estrichüberdeckung mit Materialien der Sopro Bauchemie GmbH.

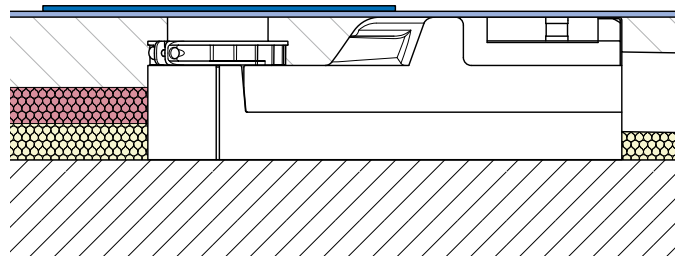


Abbildung 57: Schnittzeichnung einer Einbausituation ohne Estrichüberdeckung. Die Einbausituation ist mit dem Fliesenleger und Dichtstoffhersteller abzustimmen.

3.3.3 Wand- und Bodenbeläge in Sanitärräumen

Beläge in Nassräumen sollten möglichst wasserabweisend, reinigungsfreundlich und auf dem Boden zusätzlich rutschhemmend sein. Diese Anforderungen können mit verschiedenen Belägen erfüllt werden. Dazu gehören

- Fliesen-, Platten-, Mosaik- und Natursteinbeläge
- Kunstharzbeläge
- Duschboards mit Fertigbelag
- Duschwannen

Fliesen-, Platten-, Mosaik- und Natursteinbeläge

Die am weitesten verbreitete Ausführung von Fertigbelägen in bodenebenen Duschen ist der Boden- und Wandbelag aus Fliesen, Platten oder Mosaik. Folgende Belagsgruppen lassen sich einteilen:

- Fliesen (Keramik) aus Steingut, Steinzeug, Feinsteinzeug oder Cotto (handgefertigte gebrannte Tonfliesen)
- Bindemittelhaltige Platten wie kunstharzgebundene Platten, zementgebundene Platten oder Glasplatten.
- Natürliche Platten wie Naturwerksteinplatten
- Mosaik aus Keramik, Naturstein oder Glas

Die Beläge werden in Dünnbettmörtel verlegt. Die Leistungsanforderungen an Dünnbettmörtel zur Verarbeitung keramischer Fliesen und Platten sind in der EN 12004 exakt definiert. Die Dünnbettmörtel werden unterteilt in zementhaltige Mörtel, Dispersionskleber und Reaktionsharzkleber und zur Erreichung der CE-Kennzeichnung auf ihre Haftfestigkeit, Durchbiegung, Scherfestigkeit, Druck- und Biegezugfestigkeit bewertet und eingestuft. Eine CE-Kennzeichnung für Dünnbettmörtel ist seit dem 01.04.2004 gesetzlich vorgeschrieben.

Kunstharzbeläge

Kunstharz-Polyurethan-Beläge und Kunstharz-Epoxyd-Beläge können gleichzeitig Abdichtungen und Fertigbeläge sein. Sie können als Boden- und Wandbeläge eingesetzt werden und sind in allen RAL- und in den meisten NCR-Farbtönen erhältlich. Diese Beschichtungen werden nach der Einbringung versiegelt. Die Struktur kann mittels Quarzsand, Glasperlen usw. rutschhemmend ausgebildet werden.

Eigenschaften von solchen Belägen sind Wasserdichtheit, Trittschalldämmung, Reinigungsfreundlichkeit, Rissüberbrückung, fugenlose Ausführung und Beständigkeit gegen verdünnte Säuren, Laugen, Öle und weitere Stoffe. Der minimale Aufbau beträgt 2–5 mm.

Duschboards mit Fertigbelag

Duschboards sind Hartschaum-Duschelemente aus z. B. expandierendem Polystyrol (EPS) mit vorgeformtem Gefälle für bodenebene Duschsysteme. Sie ersetzen den herkömmlichen Bodenaufbau mit Dämmungen, Estrichbelag und Abdichtung. Solche Boards sind auch mit Fertigoberflächen aus z. B. Acryl erhältlich. Eine Abdichtung zu angrenzenden Boden- und Wandbelägen ist zwingend erforderlich und muss besonders sorgfältig erstellt werden.

Duschwannen

Bodenebene Duschwannen sind die Weiterentwicklung der herkömmlichen, tiefen Duschwannen. Sie bestehen in der Regel aus geschlossenen Oberflächen aus Stahl-Emaille, Acryl, Mineralwerkstoff oder Keramik. Eine sorgfältige Abdichtung zu angrenzenden Boden- und Wandbelägen ist zwingend erforderlich. Die neue Abdichtnorm gibt vor, dass Silikonfugen nicht mehr als alleinige Abdichtung anerkannt werden. Die Randbereiche müssen durch zusätzliche Maßnahmen abgedichtet werden. Dies kann durch zusätzliche Wannendichtbänder geschehen.

3.3.4 Bodenbeläge mit rutschhemmenden Eigenschaften

Stürze in Folge von Rutschen oder Stolpern sind im gewerblichen und privaten Bereich eine der häufigsten Unfallursachen. Vor diesem Hintergrund hat das Thema „rutschhemmende Bodenbeläge“ eine große Bedeutung. Durch den Einsatz von geeigneten Bodenbelägen kann die Sturzgefahr deutlich reduziert werden. Zur Eignungsprüfung und Ermittlung/Klassifizierung der rutschhemmenden Eigenschaft von Bodenbelägen werden die Verfahren der DIN 51097 und DIN 51130 angewendet.

Differenzierung DIN 51097/ DIN 51130

Die DIN 51097 findet Anwendung bei rutschhemmenden Bodenbelägen, deren Einsatz in nassbelasteten Barfußbereichen vorgesehen ist. Dazu gehören beispielsweise Bodenbeläge in öffentlichen Schwimmbadanlagen und Sanitärräumen. Hier wird nach Bewertungsgruppen A/B/C differenziert. Die Geberit Duschfläche Setaplano erfüllt die Anforderungen der Bewertungsgruppe C.

Die DIN 51130 hingegen findet Anwendung, wenn die Eigenschaften von Bodenbelägen ermittelt werden sollen, die in Arbeitsräumen und Arbeitsbereichen mit Rutschgefahr Einsatz finden. Die Klassifizierung in dieser Norm erfolgt in den sogenannten „R- Klassen“ (R9 bis R13)

Beide Verfahren laufen ähnlich ab und unterscheiden sich vor allem darin, welche Prüfflüssigkeit¹⁾ verwendet wird und wie die ermittelten rutschhemmenden Eigenschaften bewertet/ errechnet werden. Außerdem findet das Begehungsverfahren bei der DIN 51097 barfuß und bei der DIN 51130 mit Prüfschuhen statt.

Gegenüberstellung Prüfablauf nach DIN 51097/DIN 51130

Nachfolgend werden stichpunktartig die wesentlichen Unterschiede der beiden Prüfgrundlagen aufgezeigt.

Tabelle 65:

	DIN 51097 (Nassbelasteter Barfußbereich)	DIN 51130 (Arbeitsräume und Arbeitsbereiche mit Rutschgefahr)
Anwendung	Bei rutschhemmenden Bodenbelägen, deren Einsatz in nassbelasteten Barfußbereichen vorgesehen ist	Bei rutschhemmenden Bodenbelägen, für den Einsatz in Arbeitsräumen und Arbeitsbereichen mit Rutschgefahr
Prüfmittel	Barfüßiges Begehen	Begehen mit Prüfschuhen
Prüfflüssigkeit	Neutrales Netzmittel	Motoren-Schmieröl (10 W-30)
Durchführung	<ul style="list-style-type: none"> Prüfbelag wird mit Prüfflüssigkeit überflutet (6 l/min) Prüfperson begeht barfuß den Bodenbelag in aufrechter Haltung vorwärts und rückwärts Anpassung des Neigungswinkels 1°/s 	<ul style="list-style-type: none"> Durchführung erfolgt durch zwei Prüfpersonen Prüfbelag und Schuhsohle werden mit der Prüfflüssigkeit benetzt Die Prüfpersonen bewegen sich talwärts auf der Oberfläche Anpassung des Neigungswinkels 1°/s
Bewertung	Erfassung von 8 Einzelwerten, Bildung des arithmetischen Mittels für einen mittleren Neigungswinkel	Ermittlung von 3 Akzeptanzwinkeln pro Prüfperson und Bildung des arithmetischen Mittels
Auswertung	Der mittlere Neigungswinkel wird den Bewertungsgruppen A, B und C zugeordnet	Klassifizierung erfolgt in sogenannten „R-Klassen“ (R9 bis R13)

1) DIN 51097 = Neutrales Netzmittel | DIN 51130 = Motoren-Schmieröl

Bewertungsgruppen und Einsatzbereiche

Tabelle 66:

Mittlerer Neigungswinkel	Bewertungsgruppe	(öffentliche) Einsatzbereiche ¹⁾
≥ 12°	A	<ul style="list-style-type: none"> • Barfußgänge und Sanitärbereiche (weitgehend trocken) • Einzel- und Sammelumkleideräume • Beckenböden in Nichtschwimmer-Bereichen, wenn im gesamten Bereich die Wassertiefe mehr als 80 cm beträgt • Sauna- und Ruhebereiche (weitgehend trocken)
≥ 18°	B	<ul style="list-style-type: none"> • Barfußgänge und Sanitärbereiche, soweit sie nicht A zugeordnet sind • Duschräume und Duschbereiche • Dampfbäder • Bereich von Desinfektionssprühanlagen • Beckenumgänge • Beckenböden in Nichtschwimmer-Bereichen, wenn in Teilbereichen die Wassertiefe 80 cm oder weniger beträgt • Beckenböden in Nichtschwimmer-Bereichen von Wellenbecken • Hubböden • Planschbecken • Leitern und Treppen außerhalb des Beckenbereiches soweit diese nicht C zugeordnet sind • begehbare Oberflächen von Sprungplattformen und Sprungbrettanlagen, soweit sie nicht C zugeordnet sind • Sauna und Ruhebereiche, soweit sie nicht A zugeordnet sind
≥ 24°	C	<ul style="list-style-type: none"> • Ins Wasser führende Leitern und Treppen • Aufgänge zu Sprunganlagen und Wasserrutschen • Oberflächen von Sprungplattformen und Sprungbrettern in der Länge, die für den Springer reserviert ist. (Die rutschhemmende Oberfläche der Sprungplattformen und Sprungbretter muss um die Vorderkante herumgeführt werden, wo die Hände und Zehen der Benutzer greifen) • Durchschreitebecken • Kneippbecken, Tretbecken • Geneigte Beckenrandausbildung • Rampen im Beckenumgangsbereich mit Neigung > 6 %

1) Quelle: DGUV (Deutsche gesetzliche Unfallversicherung) Information 207-006



Die DIN 51097 befindet sich momentan in Überarbeitung

3.3.5 Gefälleausbildung in gefliesten Duschbereichen

Wandabläufe für Duschen werden in eine an den Duschplatz angrenzende Wand eingebaut und mit einem keilförmigen Gefälle ausgebildet. Das Gefälle läuft von den gegenüberliegenden Ecken des Duschplatzes bis zu den Einlaufkanten des Ablaufs oder es läuft zweiseitig zur Mitte der Ablaufkante.

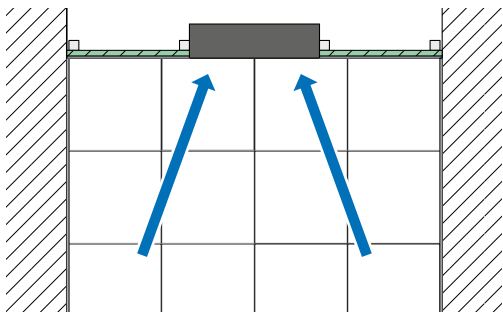


Abbildung 58: Wandablauf mit keilförmigem Gefälle

Der Bodenablauf einer Punktentwässerung kann an jeder Stelle im Bodenbelag des Duschplatzes platziert werden und erfordert je nach Montageposition ein 4-seitiges Gefälle mit Gefälleschnitten von den Ecken des Duschplatzes bis zu den Ecken des Ablaufrostes.

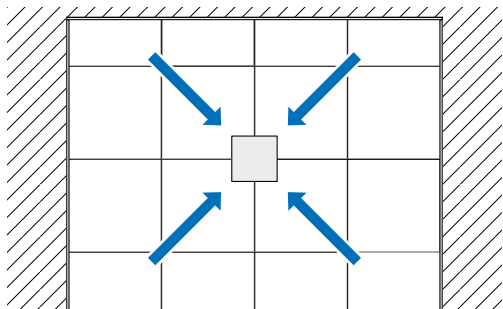


Abbildung 59: Bodenablauf mit 4-seitigem Gefälle

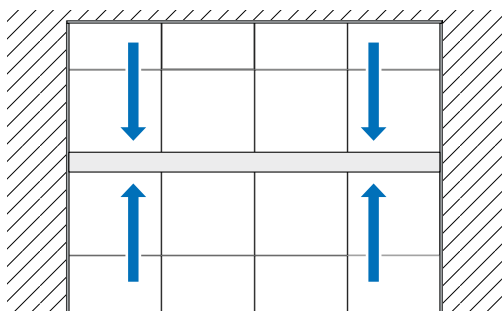


Abbildung 60: Gleichförmig abfallendes Gefälle durch Kombination von Wandablauf mit Kollektorprofil

Duschrinnen ermöglichen ein gleichförmig abfallendes Gefälle im Duschbereich. Insbesondere bei der Verwendung von großen Fliesen bietet dies optische Vorteile, da bei Verlegung der Bodenfliesen keine Gefälleschnitte mehr notwendig sind.

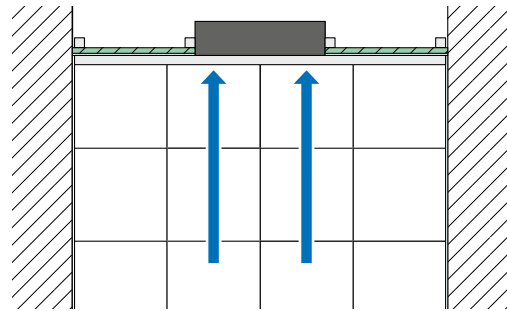


Abbildung 61: gleichförmig abfallendes Gefälle

3.3.6 Montageposition Geberit CleanLine

Die Geberit Duschrinne CleanLine bietet flexible Montagepositionen. Sie kann unmittelbar an der Wand, mit geringem Wandabstand oder in der Raummitte montiert werden.

Aus Gesichtspunkten der Montage kann die Duschrinne auch im unmittelbaren Außenbereich des Duschplatzes positioniert werden. Dann kann aber nicht ausgeschlossen werden, dass Duschwasser die Geberit CleanLine überspült und sich in angrenzenden Bereichen verteilt. Es sei denn es werden zusätzliche Maßnahmen getroffen.

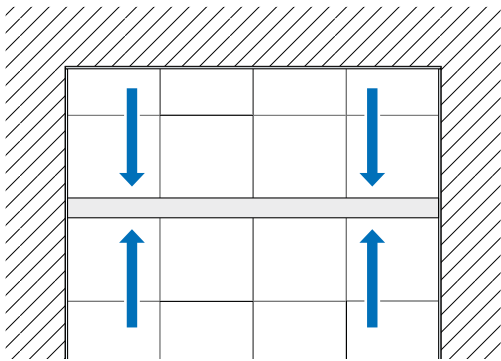


Abbildung 62: Empfohlene Montageposition Raummitte

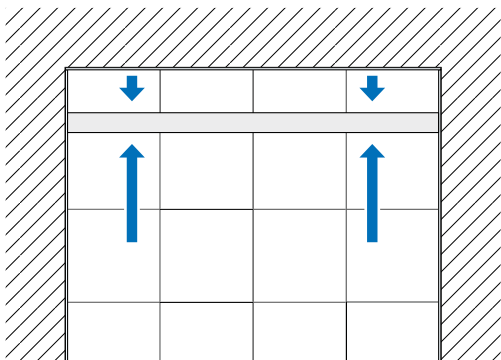


Abbildung 63: Empfohlene Montageposition wandnah

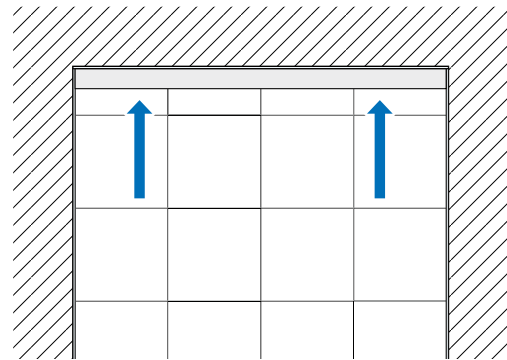


Abbildung 64: Empfohlene Montageposition unmittelbar an der Wand

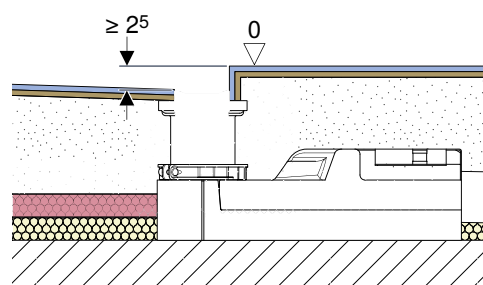
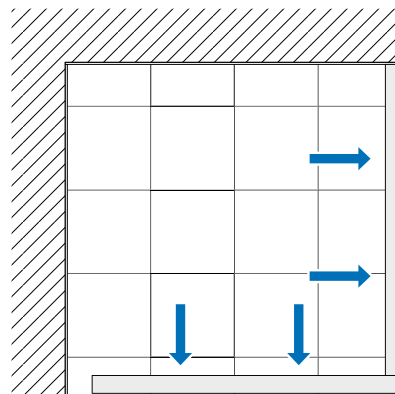


Abbildung 65: Nicht empfohlene Montageposition Außenbereich Duschplatz, nur mit Absatz $\geq 2,5$ cm realisierbar

Keilschienen haben bei gleichförmig abfallenden Duschrinnen die Aufgabe den Übergang zur angrenzenden, horizontal verlaufenden Bodenfläche auszubilden.

Beim Einsatz von an der Wand montierten Duschrinnen oder dem Geberit Wandablauf in Kombination mit dem Geberit Kollektorprofil ist ein Höhenausgleich erforderlich. Im Übergangsbereich zum seitlich angrenzenden Bodenbelag kann dieser Verschnitt mit einem keilförmigen Edelstahlprofil ausgeglichen werden.

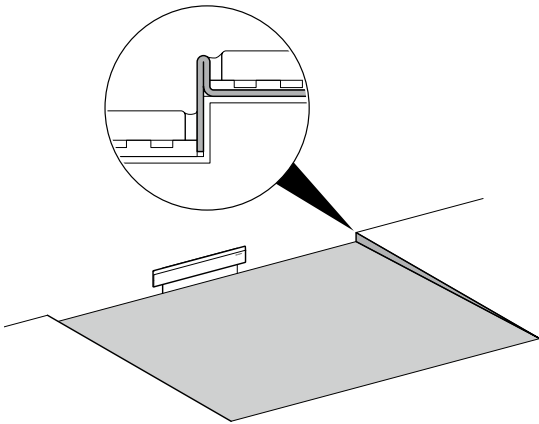


Abbildung 66: Übergang zum angrenzenden Bodenbelag mit keilförmigem Edelstahlprofil

Gefällestärke

Es gibt im Wohnungsbau keine normativen Vorgaben zur Stärke vom Gefälle in Duschen. In der Regel wird ein Gefälle von 1–2 % verwendet. Dabei ist 1 % eine untere Grenze. Bei geringerem Gefälle müssen weitere Parameter berücksichtigt werden, die das Abflussverhalten im Duschbereich beeinflussen (→ Kapitel 3.3.7 ab Seite 105). Auf Basis eines Gefälles muss abgeschätzt werden, ob eine ausreichend schnelle Entwässerung des Duschbereichs sichergestellt ist. In der Norm DIN 18040 für barrierefreies Bauen wird 2 % als Obergrenze angegeben. Diese Obergrenze ist aber weniger auf Entwässerungsaspekte zurückzuführen, sondern vielmehr darauf, dass die Duschfläche sonst nicht mehr als Bewegungsfläche ausgewiesen werden darf. Bei Überschreiten dieses Wertes ist die Kontrollierbarkeit von Hilfsmitteln (z. B. Rollatoren) nicht mehr sichergestellt.

3.3.7 Abflussverhalten im Duschbereich

Das Abflussverhalten im Duschbereich darf nicht mit der Abflussleistung des Ablaufs verwechselt werden. Ein gutes Abflussverhalten im Duschbereich stellt sicher, dass das Duschwasser zügig zum Ablauf gelangt. Die folgenden Parameter beeinflussen im Wesentlichen das Abflussverhalten.

- Gefälle im Duschbereich
- Fugenanteil im Duschbereich
- Oberfläche der Fliesen
- Gefälleausbildung

Ein ideales Abflussverhalten wird erzielt, wenn das Gefälle im Duschbereich möglichst hoch, der Fugenanteil möglichst gering und/oder die Oberfläche der Fliesen möglichst glatt ist.

3.3.8 Abstimmung von Zulauf- und Abflussleistung

Bei Planung des Duschplatzes ist die Abflussleistung des Abflufs auf die Zulaufleistung des Brausekopfs abzustimmen. Dies kann mit Hilfe von Leistungskurven der Duscharmaturen geschehen. Sind Abflussleistung (Ablauf) und Zulaufleistung (Brausekopf) nahezu identisch, müssen weitere Parameter berücksichtigt werden. Dazu zählen die Oberflächenbeschaffenheit der Fliesen, Fliesengröße und das Gefälle im Duschbereich. Generell empfiehlt sich ein ausreichendes Sicherheitsmaß. Die Abflussleistung der Bodenentwässerung sollte immer deutlich höher sein, als die Zulaufleistung des Brausekopfs.

Einflussfaktoren Abflussleistung

Die Abflussleistung einer Bodenentwässerung wird im Wesentlichen von 4 Faktoren beeinflusst:

- (An)stauhöhe über dem Rost
- Höhendifferenz zwischen Einlauf und Auslauf (Bauhöhe)
- Abwasseranschluss
- Hydraulik des Siphons

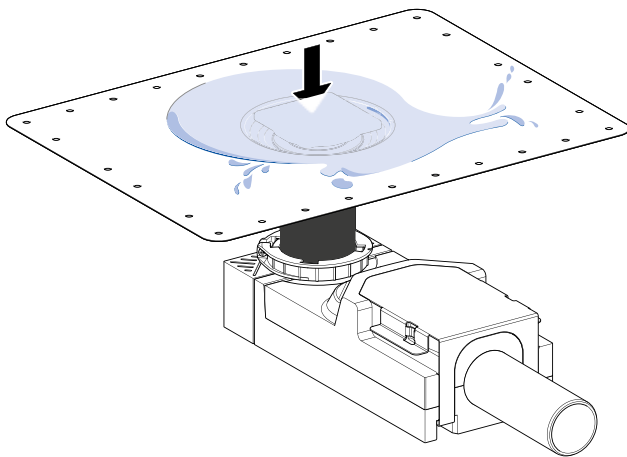


Abbildung 67: Anstauhöhe über dem Rost

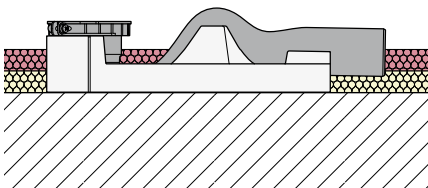


Abbildung 68: Durchdachte Siphonkonstruktion – für optimale Hydraulik/Abflussleistung

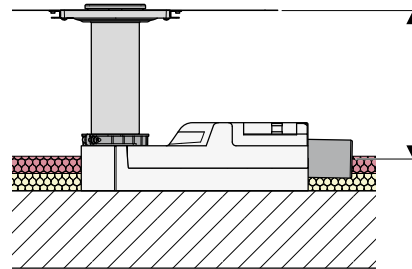


Abbildung 69: Maximale Einbauhöhe: Je größer die Differenz zwischen Ein- und Auslauf, umso höher die Abflussleistung.

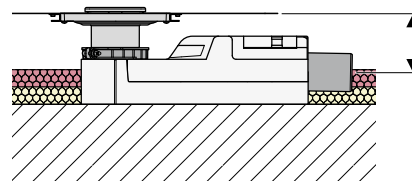
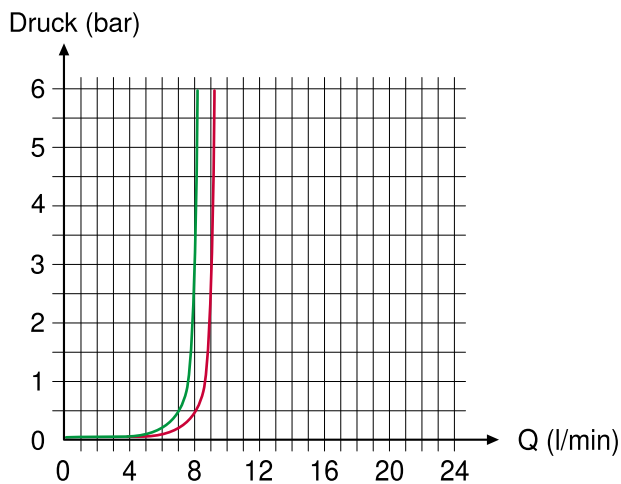


Abbildung 70: Minimale Einbauhöhe: Je kleiner die Differenz zwischen Ein- und Auslauf, umso geringer die Abflussleistung.

Ermittlung der Zulaufleistung

Als Basis für die Ermittlung/Abschätzung der Zulaufleistung können die Leistungskurven eines Brausekopfes herangezogen werden. Diese geben Auskunft über die maximale Duschleistung. Sie werden in der Regel in Abhängigkeit vom vorhandenen Fließdruck angegeben.



	1 bar	2 bar	3 bar	4 bar	5 bar	6 bar
— pulsierender Strahl (l/min)	8,6	8,9	9,0	9,1	9,1	9,2
— enger Strahl (l/min)	7,6	7,9	8,0	8,1	8,1	8,2

Abbildung 71: Beispiel eines Leistungsdiagramms eines Brausekopfes

Ermittlung der Abflussleistung

Die Abflussleistung von Bodenabläufen wird in der DIN EN 1253 mit 20 mm Stauhöhe ermittelt¹⁾. In DIN EN 1253 werden die Hersteller darüber hinaus dazu angehalten die Abflussleistung bei 10 mm Stauhöhe anzugeben. Im Idealfall sollen die Hersteller differenzierte Abflusskurven erstellen. Die Einbauhöhe des Abflusses wird bei Messung nach Prüfnorm nicht berücksichtigt, obwohl diese in der Praxis einen wesentlichen Einfluss auf die Abflussleistung hat. Bei einem bodenebenen Duschplatz kann davon ausgegangen werden, dass in der Praxis häufig keine Stauhöhe von 20 mm erreicht werden kann. Differenzierte Messungen unter Berücksichtigung der oben genannten Parameter ermöglichen dem Planer eine genauere Einschätzung.

Es empfiehlt sich, ein ausreichendes Sicherheitsmaß (Differenz zwischen Zulaufleistung/Abflussleistung) vorzuhalten.

Geberit hat für alle Bodenentwässerungsprodukte differenzierte Messungen unter Berücksichtigung der oben genannten Parameter durchgeführt. Die daraus abgeleiteten Abflusskurven ermöglichen dem Planer eine genaue Einschätzung und sichere Planung des Duschbereichs.

1) 15 mm bei einer Einzelplatzentwässerung nach DIN EN 274

Abflusskurven Geberit CleanLine

Geberit CleanLine – 50 mm Siphonierhöhe

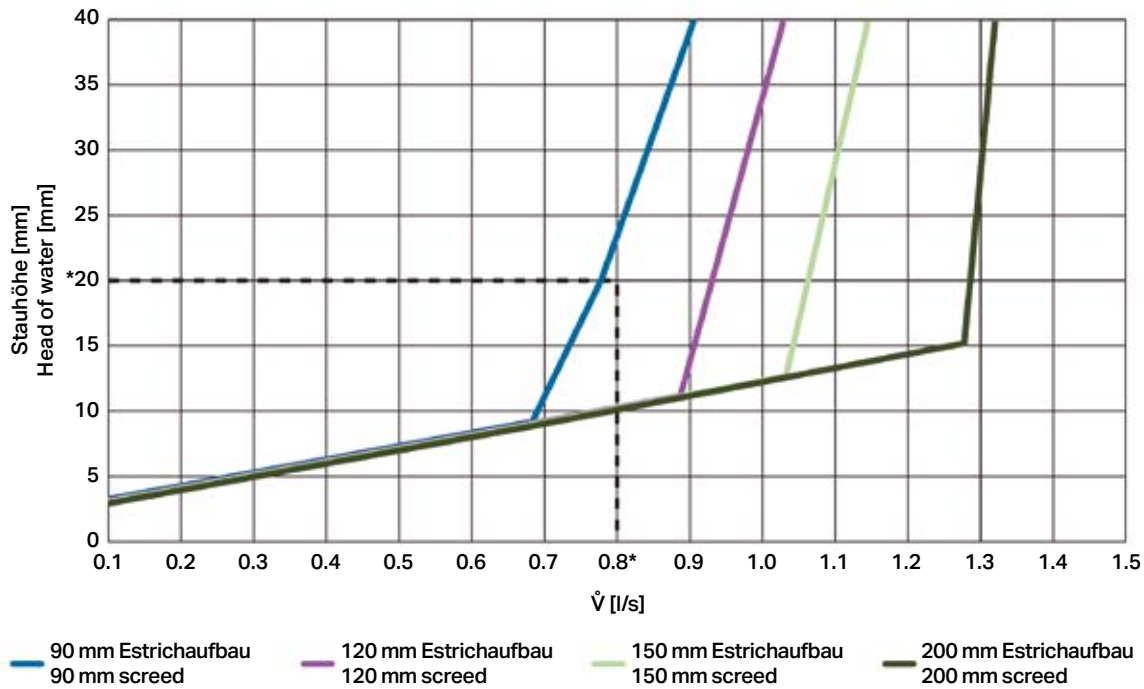


Abbildung 72: Rohbauset Art. Nr. 154.150.00.1 für Geberit Duschrinnen der Reihe CleanLine
 Abflussleistung bei Siphonierhöhe 50 mm mit Anschlussstutzen DN 50 / \varnothing 50 mm
 bzw. DN 56 / \varnothing 56 mm (*min. 0,8 l/s bei 20 mm Stauhöhe, gemessen im Prüfbehälter nach EN 1253)

Geberit CleanLine – 30 mm Siphonierhöhe

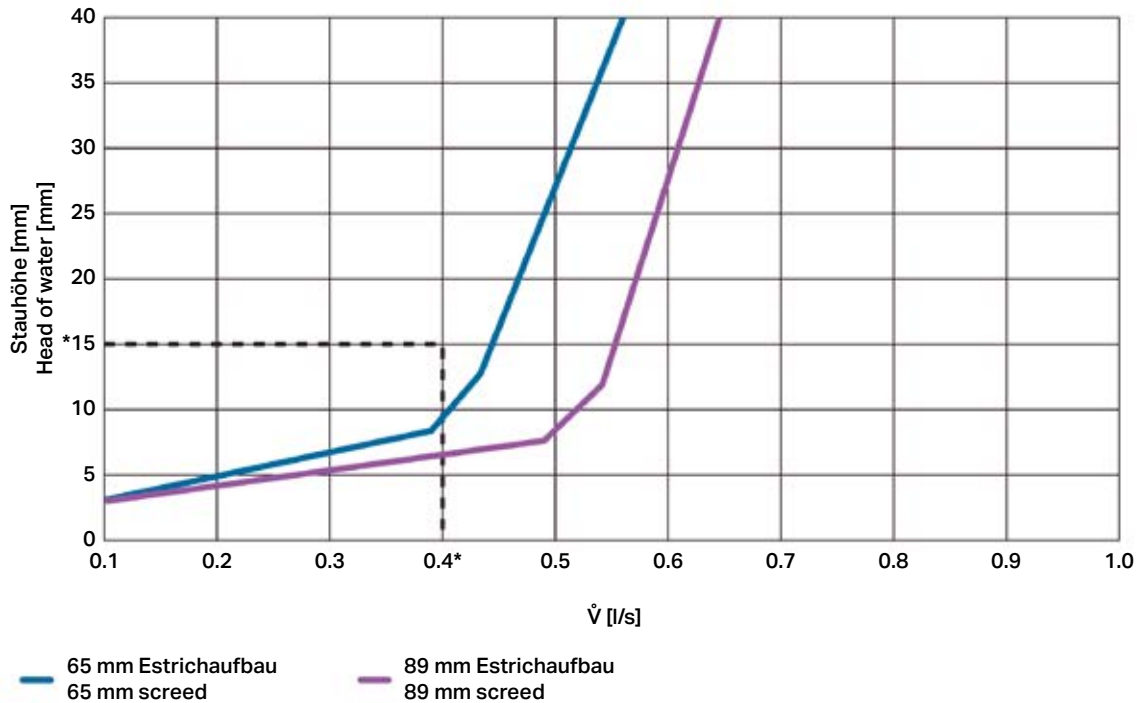
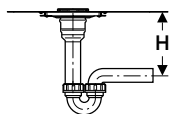
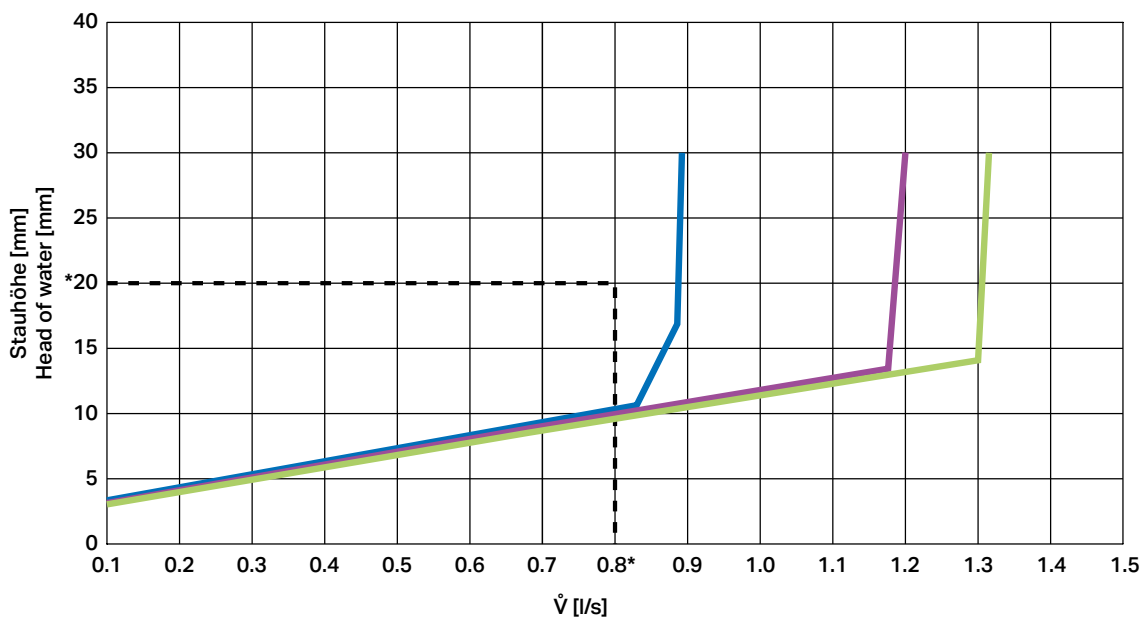


Abbildung 73: Rohbauset Art. Nr. 154.152.00.1 für Geberit Duschrinnen der Reihe CleanLine
 Abflussleistung bei Siphonierhöhe 30 mm mit Anschlussstutzen DN 40 / \varnothing 40 mm
 (*min. 0,4 l/s bei 15 mm Stauhöhe, gemessen im Prüfbehälter nach EN 274)

Geberit CleanLine stockwerksdurchringende Installation mit Rohrbogensiphon – 50 mm Siphonierhöhe



— H = 200 mm — H = 300 mm — H = 350 mm

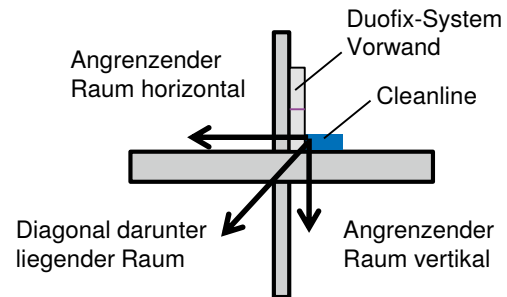
Abbildung 74: Rohbauset Art. Nr. 154.153.00.1 für Geberit Duschrinnen der Reihe CleanLine
 Abflussleistung mit Rohrbogensiphon (Art. Nr. 152.039.16.1), Siphonierhöhe 50 mm mit Anschlussstutzen DN 50 / ø 50 mm
 (*min. 0,8 l/s bei 20 mm Stauhöhe, gemessen im Prüfbehälter nach EN 1253)

3.3.9 Schallschutz bei bodenebenen Duschen

Messergebnisse Installationsgeräuschpegel

Installationsgeräuschpegel Geberit CleanLine an Geberit Duofix-System Vorwand vor massiver Installationswand

- Flächengewicht der Installationswand: 180 kg/m²
- Fall- und Anschlussleitung: Geberit Silent-db20
- Gesamtfußbodenaufbau im Einlaufbereich: 125 mm



Messort	$L_{AFmax,n}$			$L_{AFmax,nT}$			
	Ergebnis nach DIN 4109-4:2016-07	Anforderungen nach		Ergebnis nach VDI 4100:2012-10	Anforderungen nach VDI 4100		
		DIN 4109-1:2016-07	DIN 4109 Beiblatt 2:1989-11		SSt I	SSt II	SSt II
Diagonal darunter liegender Raum (im fremden schutzbedürftigen Raum)	19 dB(A)	≤ 30 dB(A) erfüllt	≤ 25 dB(A) erfüllt	17 dB(A)	≤ 30 dB(A) erfüllt	≤ 27 dB(A) erfüllt	≤ 24 dB(A) erfüllt
Angrenzender Raum horizontal (im eigenen Bereich)	25 dB(A)	keine Anforderungen	keine Anforderungen	23 dB(A)	EB I ≤ 35 dB(A) erfüllt	EB II ≤ 30 dB(A) erfüllt	keine Anforderungen
Angrenzender Raum vertikal	23 dB(A)	keine Anforderungen	keine Anforderungen	23 dB(A)	keine Anforderungen	keine Anforderungen	keine Anforderungen

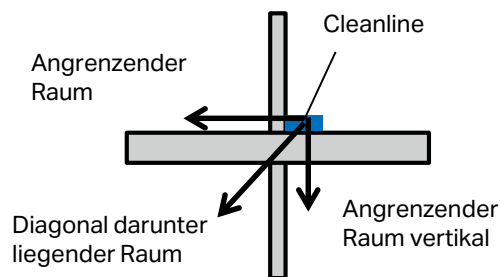
Abbildung 75: Installationsgeräuschpegel Geberit CleanLine an Geberit Duofix-System Vorwand vor massiver Installationswand



Ergebnisse nach VDI 4100 sind nach Abschnitt Schallschutzgrundlagen, VDI 4100:2012-10 zu beurteilen und gelten für ein Raumvolumen von 51 m³ und eine Trennwandfläche von 12 m². Eine Übertragung auf andere Bausituationen ist nur möglich, wenn die in den schutzbedürftigen Raum abgestrahlte Schallleistung vergleichbar mit der im Prüflabor ist (vergleichbare Flankenübertragung).

Installationsgeräuschpegel Geberit CleanLine an massiver Installationswand

- Flächengewicht der Installationswand: 180 kg/m²
- Fall- und Anschlussleitung: Geberit Silent-db20
- Gesamtfußbodenaufbau im Einlaufbereich: 125 mm



Messort	$L_{AFmax,n}$			$\overline{L_{AFmax,nT}}$			
	Ergebnis nach DIN 4109-4:2016-07	Anforderungen nach		Ergebnis nach VDI 4100:2012-10	Anforderungen nach VDI 4100		
		DIN 4109-1:2016-07	DIN 4109 Beiblatt 2:1989-11		SSt I	SSt II	SSt II
Diagonal darunter liegender Raum (im fremden schutzbedürftigen Raum)	20 dB(A)	≤ 30 dB(A) erfüllt	≤ 25 dB(A) erfüllt	18 dB(A)	≤ 30 dB(A) erfüllt	≤ 27 dB(A) erfüllt	≤ 24 dB(A) erfüllt
Angrenzender Raum horizontal (im eigenen Bereich)	29 dB(A)	keine Anforderungen	keine Anforderungen	27 dB(A)	EB I ≤ 35 dB(A) erfüllt	EB II ≤ 30 dB(A) erfüllt	keine Anforderungen
Angrenzender Raum vertikal	23 dB(A)	keine Anforderungen	keine Anforderungen	23 dB(A)	keine Anforderungen	keine Anforderungen	keine Anforderungen

Abbildung 76: Installationsgeräuschpegel Geberit CleanLine an massiver Installationswand



Ergebnisse nach VDI 4100 sind nach Abschnitt Schallschutzgrundlagen, VDI 4100:2012-10 zu beurteilen und gelten für ein Raumvolumen von 51 m³ und eine Trennwandfläche von 12 m². Eine Übertragung auf andere Bausituationen ist nur möglich, wenn die in den schutzbedürftigen Raum abgestrahlte Schallleistung vergleichbar mit der im Prüflabor ist (vergleichbare Flankenübertragung).

Messergebnisse Trittschallpegel

Die bewertete Trittschallminderung von Geberit CleanLine ist $\Delta L_W = 31$ dB.

Die Prüfung der Schallwerte wurde durch das Fraunhofer Institut für Bauphysik IBP-Stuttgart durchgeführt, die nach DIN EN ISO/IEC 17025:2005 durch die DAkkS mit der Nr. D-PL-11140-11-01 akkreditiert ist.

Zukünftig wird ein Schallschutznachweis mit Stempel des Fraunhofer-Institut für Bauphysik zur Verfügung stehen.

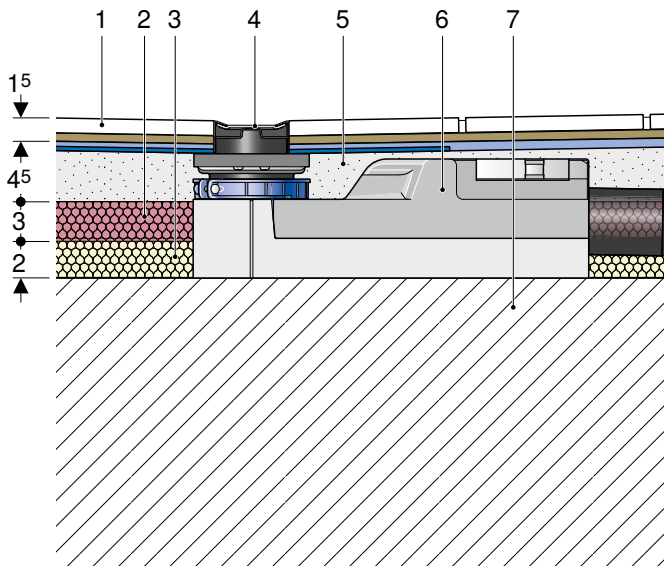


Abbildung 77: Fußbodenaufbau Trittschallmessung Geberit CleanLine

- 1 Fliesenaufbau
- 2 Trittschalldämmung (EPS)
- 3 Wärmedämmung (EPS)
- 4 Geberit CleanLine Rinnenprofil
- 5 Estrich
- 6 Geberit CleanLine Rohbaukörper
- 7 Rohdecke (Beton)

3.3.10 Ablauftechnologie von Geruchsverschlüssen

Die entscheidenden Parameter bei der Auswahl des Ablaufs einer bodenebenen Dusche sind die zur Verfügung stehende Bodenaufbauhöhe, sowie die erforderliche Abflussleistung.

Der Ablauf ist ein entscheidendes Bauteil, das die realisierbare minimale Bodenaufbauhöhe maßgeblich beeinflusst. Der Höhenunterschied der Oberkanten von Ablaufflansch und Estrich ergibt die minimale Bodenaufbauhöhe. Unter Berücksichtigung von Gefälle und Fliesenaufbau kann dann die OK FFB der an die Duschfläche angrenzenden Fläche ermittelt werden.

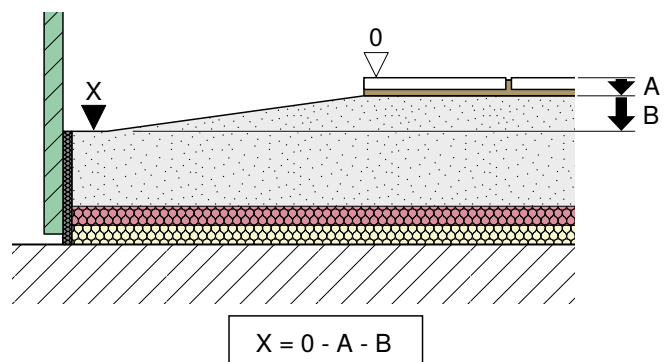
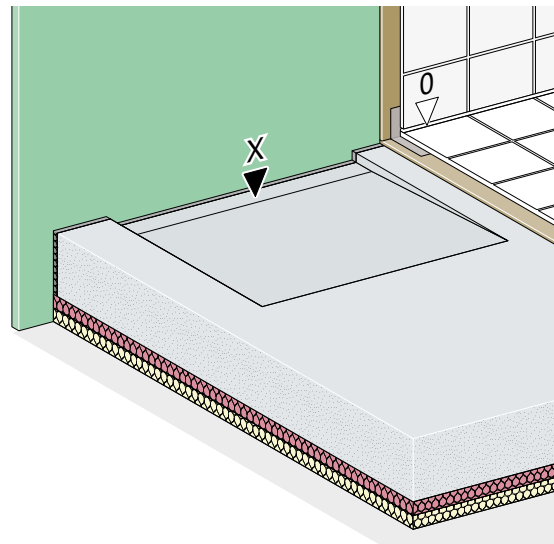


Abbildung 78: Ermittlung der minimalen Bodenaufbauhöhe



Bei der Berechnung die Fliesenstärke immer abziehen.

Der Geruchsverschluss

Der Geruchsverschluss verhindert durch eine Wassersäule das Austreten von Kanalgasen. Die Geruchsverschlusshöhe muss bei Schmutzwasserabläufen mindestens 50 mm und bei Regenwasser mindestens 100 mm betragen. Das Sperrwasser darf weder durch Überdruck hinausgedrückt, noch durch Unterdruck abgesaugt werden. Ablaufprodukte mit Geruchsverschlüssen mit Sperrwasserhöhen von weniger als 50 mm ermöglichen eine geringere Bodenaufbauhöhe. Sie sind jedoch nicht normgerecht und dürfen nur mit ausdrücklicher Genehmigung durch den Auftraggeber eingebaut werden. Der Auftraggeber muss über die mögliche Gefahr einer Geruchsbelästigung durch Verdunstung oder Leersaugen des Sperrwassers im Siphon durch Unter- oder Überdruck im Gebäudeentwässerungssystem aufgeklärt werden.

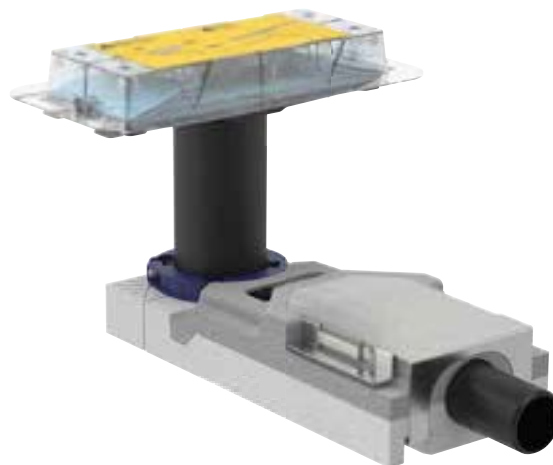


Abbildung 80: Grundkörper Geberit CleanLine

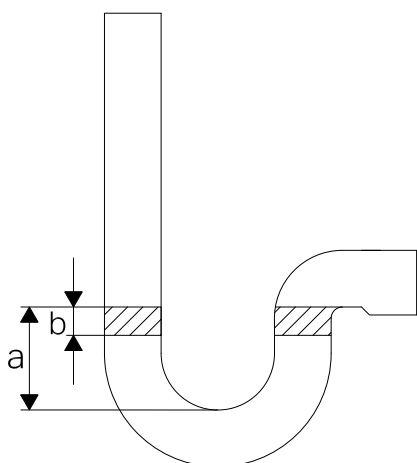


Abbildung 79: Sperrwasserverlust

- a Geruchsverschlusshöhe
- b Höhe Sperrwasserverlust

Bei Anschluss eines Entwässerungsgegenstands an einen Bodenablauf, dürfen Geruchsverschlüsse nicht in Reihe geschaltet werden. Geberit verfügt bei der Geberit Duschrinne CleanLine mit 30 mm Sperrwasserhöhe über ein abP (allgemeines bauaufsichtliches Prüfzeugnis). Durch dieses ist der Nachweis erbracht, dass alle normativen Anforderungen – auch bezüglich Über- und Unterdruck – trotz geringerer Sperrwasserhöhe erfüllt sind.


TÜV Rheinland LGA Products GmbH Sanitär- und Abscheidetechnik		 TÜVRheinland LGA Genau. Richtig.
<h2>Allgemeines bauaufsichtliches Prüfzeugnis</h2>		
Prüfzeugnis-Nummer:	P-4084 TRLP	Datum: 15.07.2015
Gegenstand	Rohbauset Duschrinne CleanLine Geruchsverschlusshöhe 30 mm Abflussstutzen waagrecht DN/OD 40 Art. Nr. 154.152.00.1 Bodenablauf für Dusche DN/OD 40 Art. Nr. 154.052.00.1 aus PE-HD mit Zubehör	
Auftraggeber (Antragsteller)	Geberit International AG Schachenstraße 77 8645 JONA SCHWEIZ	
Geltungsdauer	31.07.2020	
Anlagen	2 Zeichnungen mit Stücklisten und Werkstoffangaben 1 Einbauanleitung (4 Seiten) 1 Einbauanleitung (112 Seiten) 1 Einbauanleitung (8 Seiten) 2 Produktdatenblätter	
Der Beurteilung des Bodenablaufes und der Duschrinne liegt unter anderem der Prüfbericht Nr. 57215216-03 (Typprüfung) der TRLP zugrunde.		
Aufgrund dieses allgemeinen bauaufsichtlichen Prüfzeugnisses ist der oben genannte Gegenstand (Bauprodukt) nach den Landesbauordnungen verwendbar.		
Vorbehaltlich einer abweichenden Genehmigung / Lizenzvereinbarung darf dieses allgemeine bauaufsichtliche Prüfzeugnis nur im ungekürzten Originalwortlaut und in Originalgestaltung veröffentlicht und verwendet werden. Das allgemeine bauaufsichtliche Prüfzeugnis enthält das Ergebnis einer Einzelprüfung und stellt kein allgemeingültiges Urteil über die Eigenschaften aller Produkte aus der Serienfertigung dar.		
Sollte der Inhalt des allgemeinen bauaufsichtlichen Prüfzeugnisses einer Auslegung bedürfen, so ist der deutsche Text maßgebend.		
<small>VDE-WUE2-IV-FS 1\data\Data 11Q\WQSAT\Mitarbeiter\Zeugnisse\ABPZ\Abp4084.doc TÜV Rheinland LGA Products GmbH • Dreikronenstraße 31 • 97082 Würzburg • Tel +49 (0) 931 801 004 46 • Fax +49 (0) 931 801 004 48 • E-Mail: sat@de.tuv.com • http://sat.lga.de </small>		<small>Selbst 1 von 4 Sitz und Registergericht Nürnberg HRB 26013 Geschäftsführer: Dipl.-Ing. Jörg Mähler, Sprecher Dipl.-Kfm. Dr. Jörg Schösser </small>

Abbildung 81: Allgemeines bauaufsichtliches Prüfzeugnis für Rohbauset der CleanLine Duschrinne mit Geruchsverschlusshöhe 30 mm

3.3.11 Anschluss Duschrinne 2015 an Falleitung nach DIN 1986-100

Auszug aus DIN 1986-100

„Anschlussleitungen für Klosettbecken, Bade- und Duschwannen sowie für Badabläufe sind so in die Falleitung einzuführen, dass das Maß (h) \geq DN der Anschlussleitung ist. Höhenunterschied (h) zwischen Wasserspiegel im Geruchsverschluss und Sohle der Anschlussleitung am Falleitungsabzweig.“

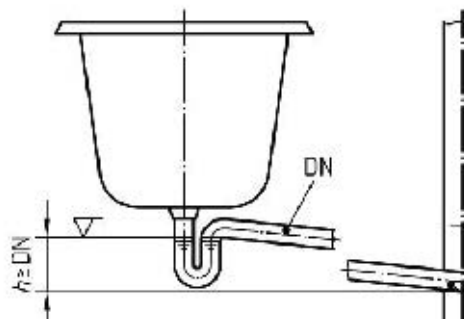


Abbildung 82:

Situation Duschrinne 2015

Die Anforderung nach DIN 1986-100 ist bei Geberit CleanLine durch integrierten Höhenunterschied im Produkt erfüllt, selbst bei unmittelbarer Positionierung am Fallstrang.

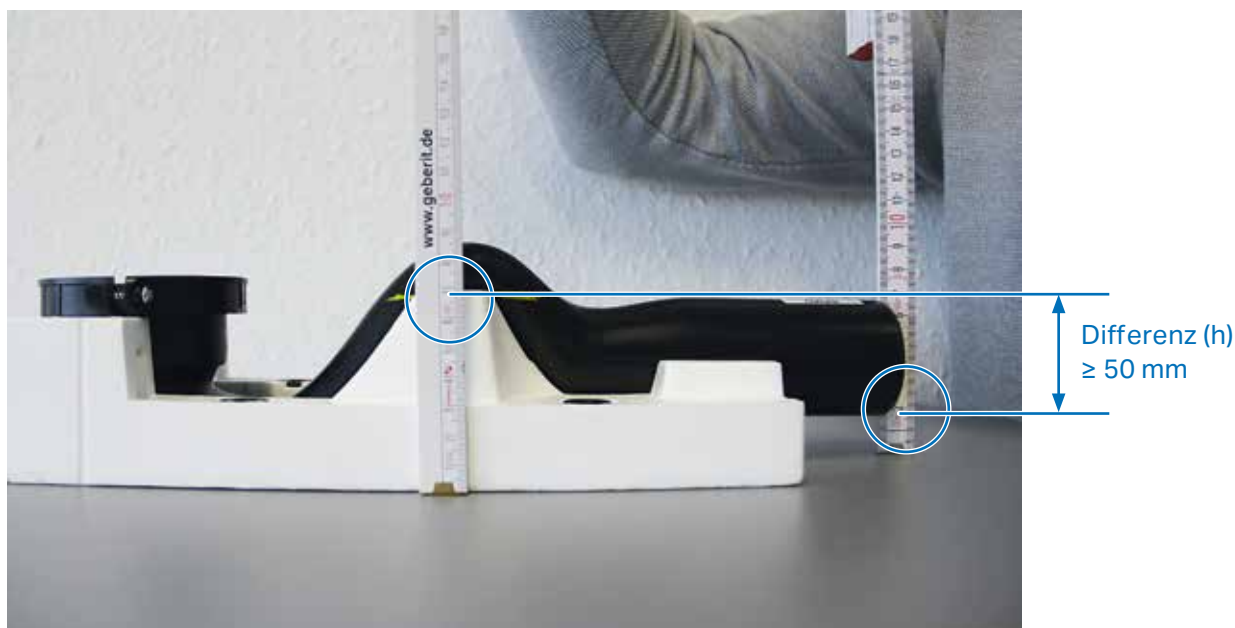


Abbildung 83: Geberit Duschrinne CleanLine mit 50 mm Sperrwasserhöhe

3.3.12 Ablaufsysteme bodenebener Duschen

Gängige Bodenentwässerungssysteme

Der Markt für Bodenentwässerungssysteme lässt sich im Wesentlichen in fünf Entwässerungskategorien unterteilen.

Bodenabläufe

Bodenabläufe werden häufig unter dem Oberbegriff Punktentwässerung beschrieben. Moderne Bodenabläufe bestehen in der Regel aus einem Ablaufgehäuse mit herausnehmbarem Geruchsverschluss und höhenverstellbarem Aufsatzstück mit Einlaufrost. Der Anschlussstutzen des Bodenablaufs muss den Anschluss genormter Abwasserrohre problemlos ermöglichen. Häufig werden Bodenabläufe in Kombination mit Verbundabdichtung im Dünnbett eingesetzt.

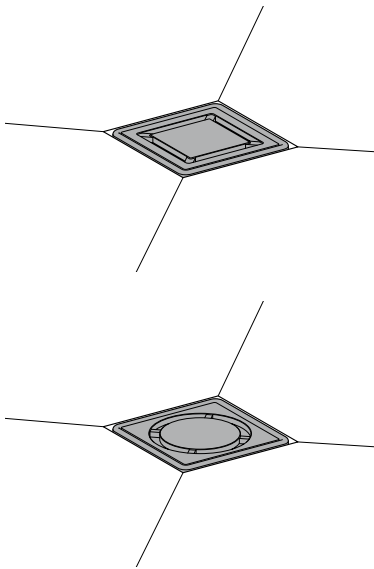


Abbildung 84: Geberit Bodenablauf

Duschrinnen

Bei bodenebenen Duschflächen haben Duschrinnen eine große Bedeutung. Neben dem Wasserablauf eröffnen sie gestalterische Möglichkeiten. Um einen dauerhaften und problemlosen Einsatz der Duschrinnen sicherzustellen, müssen diese regelmäßig und gründlich gewartet werden. Bei einer Wartung wird unter anderem der integrierte Geruchsverschluss gereinigt und die Funktion des Ablaufs überprüft. Wie bei jedem Bodenablauf ist auch bei Duschrinnen die richtige Abdichtung unentbehrlich. Eine jahrelang bewährte Methode ist die Verbundabdichtung im Dünnbett.

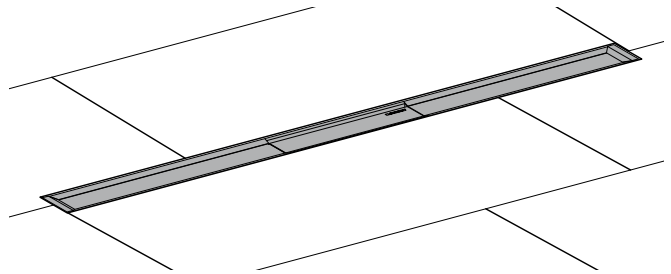


Abbildung 85: Geberit Duschrinne CleanLine

Wandabläufe

Eine moderne Art der Entwässerung ist der Einbau des Ablaufs in die (Vor-)wand. Dadurch können vorhandene Installationsebenen genutzt werden, die eine durchgängige Bodenverlegung ohne Abwasserleitungen im Fußbodenaufbau ermöglichen.

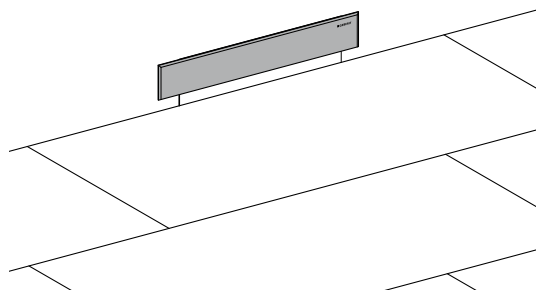


Abbildung 86: Geberit Wandablauf

Duschboard

Ein Duschboard ist ein wasserdichtes, zuschneidbares, direkt verfließbares System aus Ablauf, Unterbauelement und individuell befließbarer Fläche. Duschboards können aus verschiedenen Kunststoffen wie z. B. Polypropylen oder Polystyrol bestehen. Vorteile von Duschboards sind, dass sie ein integriertes Gefälle haben und zumeist mit Duschrinnen (Linienentwässerung) oder Abläufen (Punktentwässerung) verbunden sind. Sie sind barrierefrei und ermöglichen einen einfachen Einbau. Duschboards sind meist vorgefertigt und gewährleisten durch überlappende Abdichtfolie eine sichere und wasserdichte Anbindung an die Wand.

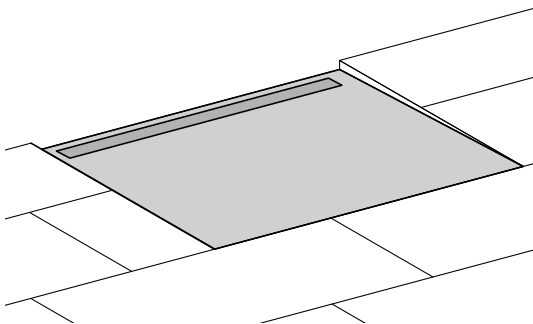


Abbildung 87: Duschboard

Duschflächen/Duschtassen

Eine Duschfläche/Duschtasse besteht aus einer geschlossenen Oberfläche, die in der Regel auf einem Installationsrahmen/Unterkonstruktion montiert wird. Sie wird durch den Ablauf mit dem Entwässerungssystem verbunden.

Herstellungsmaterial ist in der Regel Acryl, Stahl-Emaille, Mineralwerkstoff oder Keramik.

Die neue Abdichtungsnorm DIN 18534 verlangt, dass auch hier eine Einbindung in die Abdichtung möglich sein muss (→ Seite 94).

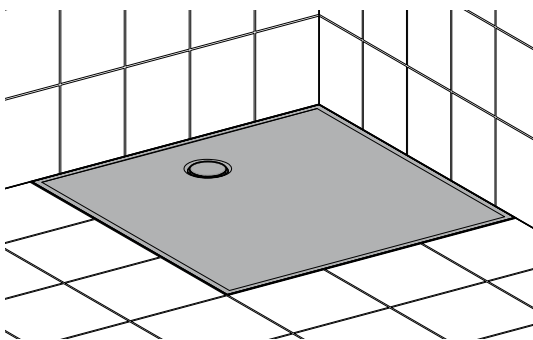


Abbildung 88: Geberit Duschfläche Setaplano

Abflussleistung von Bodenabläufen und Duschrinnen

Um die normativen Anforderungen zu erfüllen müssen die Bodenabläufe gemäß DIN EN 1253 die Abflusswerte in → Tabelle 67 erreichen. Zusätzlich dazu muss der Hersteller für jede Referenz des Produkts das Abflussvermögen bei einer Stauhöhe von 10 mm in der technischen Produktdokumentation angeben. Alternativ kann eine Abflusskurve angegeben werden.

Tabelle 67: Mindestabflusswerte für Bodenabläufe und Duschrinnen

Nenngröße des Ablaufstutzens ¹⁾		Bodenabläufe/Duschrinnen ($q_{R0,5}$)	
DN/OD	DN/ID	Mindestabflusswert in [l/s]	Stauhöhe h in [mm]
32		0,4	20
	30	0,4	
40		0,6	
	40	0,6	
50		0,8	
	50	0,8	
63		0,8	
75		0,8	
	70	0,8	
	75	0,8	
90		0,8	
100		1,4	
	100	1,4	
110		1,4	
125		2,8	
	125	2,8	
	150	4,0	
160		4,0	

1) Alle in dieser Tabelle nicht aufgeführten Maße müssen mit der nächst höheren Nenngröße geprüft werden.

Der Mindestabflusswert für die Entwässerung einzelner Duschen nach DIN EN 274-1 beträgt 0,4 l/s.

Einflussfaktoren auf die Abflussleistung werden auf → Seite 106 erläutert.

Anschlussarten Flansch

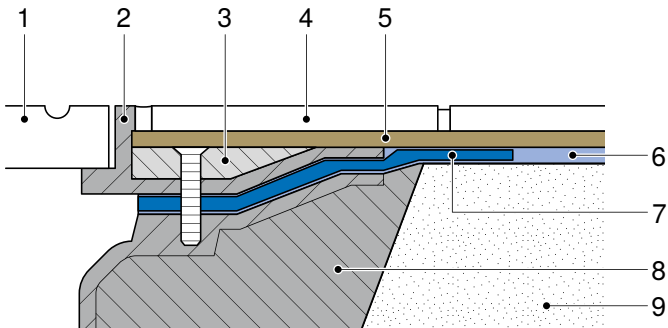


Abbildung 89: Klemmverbindung

- 1 Rost
- 2 Aufsatzstück mit Klemmflansch
- 3 Losflansch
- 4 Fliesenbelag
- 5 Fliesenkleber/Dünnbettmörtel
- 6 Verbundabdichtung
- 7 Dichtmanschette Gewebematte
- 8 Festflansch
- 9 Vergussmörtel-Estrich

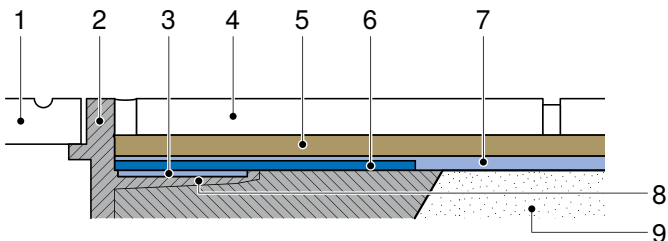


Abbildung 90: Klebeverbindung

- 1 Rost
- 2 Aufsatzstück mit Klebeflansch
- 3 Kleber-Dichtbahn
- 4 Fliesenbelag
- 5 Fliesenkleber/Dünnbettmörtel
- 6 Dichtmanschette
- 7 Verbundabdichtung
- 8 Klebeflansch
- 9 Vergussmörtel-Estrich

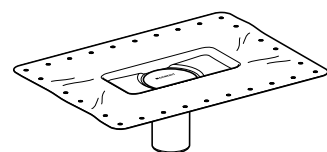


Abbildung 91: Dünnbettaufsatz/Flansch mit vormontiertem Dichtvlies

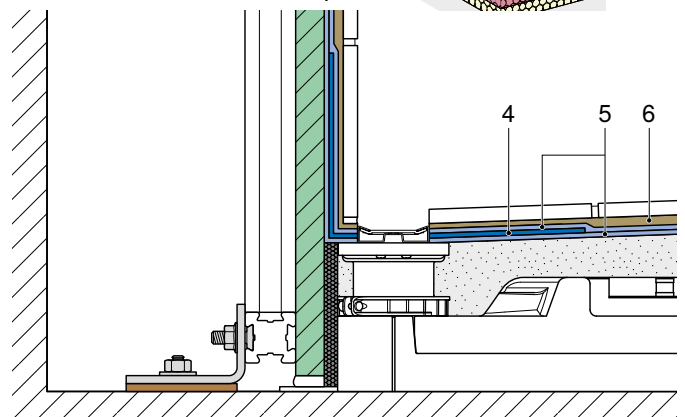
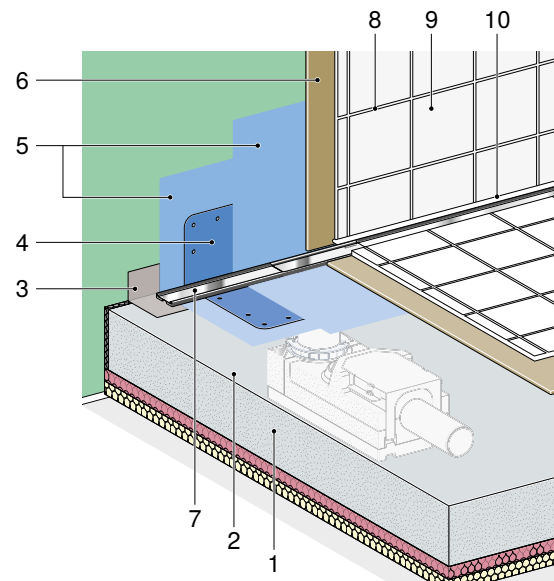


Abbildung 92: Werkseitige Verbindung mit Dichtmanschette

- 1 Estrich
- 2 Grundierung
- 3 Dichtbänder
- 4 Geberit Abdichtvlies
- 5 Flächenabdichtung im kompletten Duschbereich
- 6 Dünnbett-Fliesenkleber
- 7 Geberit CleanLine Duschrinne
- 8 Zementärer Fugenmörtel
- 9 Fliesen
- 10 Elastische Dichtfuge

Werkseitig vormontierte Dichtmanschetten ermöglichen dem Verarbeiter den sicheren Übergang zwischen Flächenabdichtung und Bodenentwässerung. Der Verarbeiter spart sich die Vorbereitung vom Flansch des Abflusses und das wasserdichte Anbringen vom Vlies am Flansch. Dadurch wird eine potentielle Schwachstelle bei der Abdichtung von bodenebenen Duschen eliminiert. Diese Anschlussmöglichkeit wird auch in der Produktnorm DIN EN 1253 und der Abdichtungsnorm DIN 18534 erwähnt.

3.4 Elektroinstallation im Badezimmer

3.4.1 Elektrotechnische Anforderungen

Die DIN VDE 0100-701 gilt für Räume, die dem Baden und/oder Duschen von Personen dienen und fest angeordnete Bade- und/oder Duscheinrichtungen haben. Dazu zählen auch Räume mit fabrikfertigen Bade-, Dusch- oder Whirlpool-Einrichtungen oder mit Duschplätzen ohne Wanne. Sie gilt nicht für Räume mit Duschen, die nur in Notfällen benutzt werden wie Not-Duschen in Laboratorien.

Begriffserklärung

Tabelle 68: Begriffserklärung

Begriff	Erklärung
Bereich (0, 1, 2)	Schutzzonen in denen gewisse Betriebsmittel verboten sind.
SELV (engl. Safety Extra Low Voltage)	Sicherheitskleinspannung: Eine kleine elektrische Spannung, die besonderen Schutz gegen einen elektrischen Schlag bietet, aufgrund ihrer geringen Höhe und der Isolierung gegen Stromkreise höherer Spannung.
PELV (engl. Protective Extra Low Voltage)	Schützende Kleinspannung, früher „Funktionskleinspannung mit sicherer Trennung“ genannt. Bietet ebenfalls Schutz gegen elektrischen Schlag.
Wechselspannung (AC)	Eine elektrische Spannung, deren Polarität in rascher, regelmäßiger Wiederholung wechselt und deren zeitlicher Mittelwert gemäß Normung null ist.
Gleichspannung (DC)	Eine elektrische Spannung, deren Größe sich über kurze oder lange Zeit nicht ändert. In erweiterter Bedeutung wird auch dann von Gleichspannung gesprochen, wenn der Gleichanteil einer periodischen Spannung vorrangige Bedeutung hat und die Spannung lediglich die Polarität nicht wechselt – im Gegensatz zur Wechselspannung.
Schutzart	Die Eignung von elektrischen Betriebsmitteln für verschiedene Umgebungsbedingungen und der Schutz von Menschen gegen potentielle Gefährdung bei Gebrauch. Die Schutzartbezeichnung wird als IP-Code angegeben. Nach den beiden Buchstaben IP werden zwei Kennziffern angehängt, im Allgemeinen ohne Zwischenraum. Diese zeigen an, welchen Schutzzumfang das Gehäuse des Betriebsmittels gegen bezüglich Berührung und Fremdkörper (erste Kennziffer) und gegen Feuchtigkeit und Wasser (zweite Kennziffer) bietet.



Schalter, Schutzkontaktsteckdosen und Spiegelschränke mit integrierten Steckdosen sind in den Bereichen 0-2 nicht zugelassen. Ausgenommen sind Rasiersteckdosen-Einheiten im Bereich 2 nach DIN EN 61558-2-5 (VDE 0570 Teil 2-5) und in Verbrauchsmitteln integrierte Schalter. Außerdem Schalter und Steckdosen in Bereich 1 und 2, wenn aus SELV oder PELV-Stromkreisen bis AC 25 V bzw. DC 60 V versorgt.

Für Waschtische, WCs und ähnliche Sanitäreinrichtungen ist nach wie vor kein Schutzbereich festgelegt. Man geht davon aus, dass der Mensch hier nicht im Wasser steht. Wenn ein elektrisches Verbrauchsmittel aus der Hand ins Wasser fällt, besteht also kein elektrischer Kontakt zum Menschen.

Bei einer Bad-Sanierung ist auf Einhaltung der elektrotechnischen Anforderungen zu achten. Besonders dann, wenn sich

die Anordnung der Sanitärobjekte verändert. Wird z. B. eine vorhandene Badewanne gegen eine Duschwanne oder eine bodenebene Dusche ausgetauscht, ändern sich mit den Abmessungen der Sanitärobjekte auch die der Schutzbereiche. Die neuen Schutzbereiche dürfen nicht mit der bestehenden Elektroinstallation kollidieren. Sollte es zu einer Kollision kommen, können die Bereiche unter Berücksichtigung von Umgreifradius durch Versetzen der Wasseraustrittsstelle oder über eine fest angebrachte Abtrennung beeinflusst werden.

Fest angebrachte Abtrennungen sind Wände, die nur durch bauliche Maßnahmen entfernt werden können. Duschvorhänge, mit Dübeln befestigte Duschtrennwände oder klappbare Trennwände – es sei denn sie sind z. B. Bestandteil einer fabrikfertigen Duschwanne – gelten nicht als Begrenzung. Auch die Verkleidung einer Wanne, ob fest gemauert oder leicht abnehmbar, begrenzt nicht den Bereich 1. Dementsprechend liegt unter der Wanne Bereich 1.

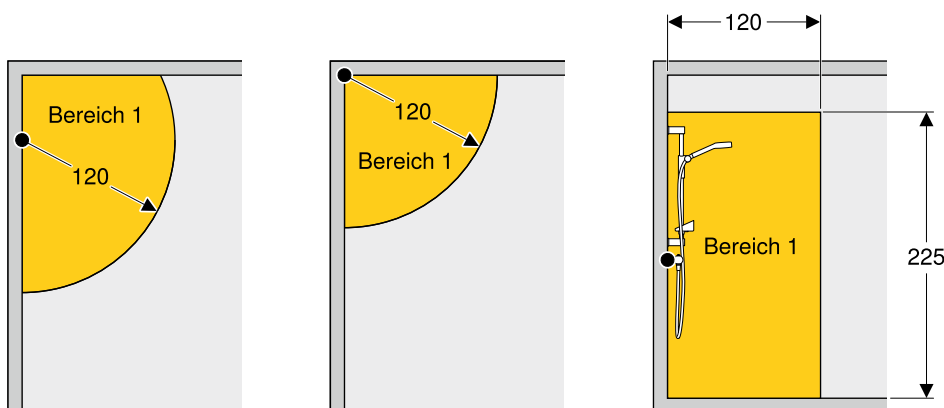


Abbildung 95: Durch das Versetzen der Wasseraustrittsstelle, verändert sich der Bereich 1.

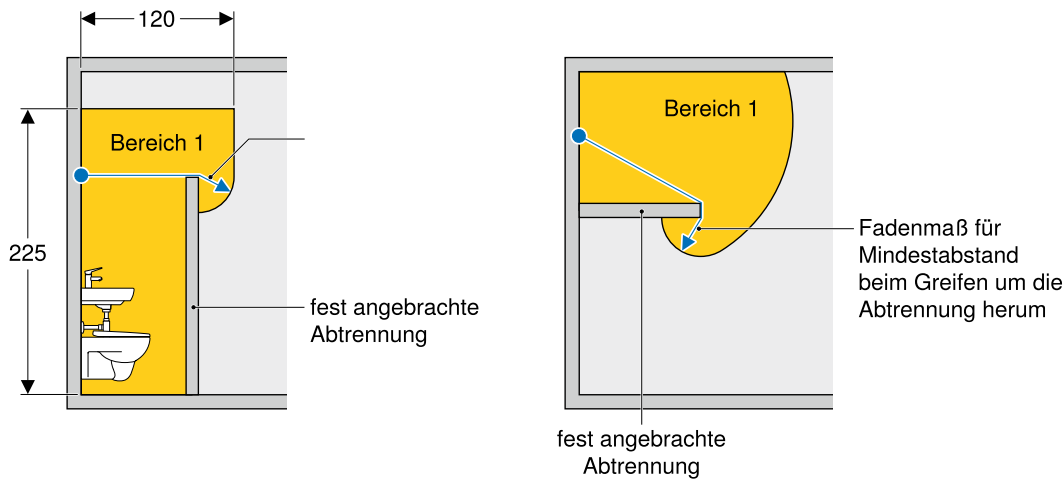


Abbildung 96: Bei fest angebrachten Abtrennungen wird der Bereich 1 über den Umgreifradius (Fadenmaß) von 1,20 m begrenzt.

3.4.2 Potenzialausgleich

Nicht alle fremden, leitfähigen Teile, die ins Bad eingeführt werden, sind in den zusätzlichen Potenzialausgleich einzubeziehen, sondern nur Teile für:

- Wasser- und Abwasser
- Heizung und Klima
- Gas

Die genannten Teile sind untereinander über Potenzialausgleichsleiter zu verbinden. Außerdem muss über einen Potenzialausgleichsleiter eine Verbindung mit der Schutzleiterschiene im Installationsverteiler oder mit der Hauptpotenzialausgleichsschiene hergestellt werden. Der Mindestquerschnitt für diesen Potenzialausgleichsleiter beträgt bei geschützter Verlegung mindestens $2,5 \text{ mm}^2$, bei ungeschützter Verlegung mindestens 4 mm^2 . Nicht mehr gefordert ist das Einbeziehen leitfähiger Badewannen oder Duschwannen. Das schließt aber nicht aus, dass leitfähige Bade- oder Duschwannen sowie andere nicht aufgeführte leitfähige Teile weiterhin einbezogen werden dürfen. Ein vorhandener Potenzialausgleich darf bei Renovierungsarbeiten nicht entfernt werden und muss ggf. wiederhergestellt werden, z. B. beim Austausch einer Wanne.

3.4.3 Ausstattung

Die Planung und Ausführung der Elektroinstallation ist in verschiedenen Regelwerken spezifiziert. Bei der Planung sind – sofern bekannt – die individuellen Wünsche des Bauherrn bzw. des Betreibers der elektrischen Anlage zu berücksichtigen. Dazu gehören beispielsweise indirekte Beleuchtung von Duschrinnen oder Badewannen. Die normgerechte, elektrische Mindestausstattung für Bäder ist vergleichsweise spärlich und reicht nach DIN 18015-2 bislang nur für Fön, Rasierer, Beleuchtung und Abluftventilator. Etwas weiter geht die RAL-RG 678 für elektrische Anlagen in Wohngebäuden mit Empfehlungen für Standard- und Komfortausstattung.

Tabelle 69: Unvollständiger Auszug aus den Regelwerken zur Elektroinstallation im Bad

Symbol	Bad bezogene Ausstattung	Auszug zu Ausstattungswerten „Anforderungen“ für elektrische Anlagen in Wohngebäuden in Anlehnung an die RAL-RG 678 unter Berücksichtigung der DIN 18015-2 (Art und Umfang der Mindestausstattung) und der DIN 18015-4 (Gebäudesystemtechnik)						Barrierefreie und behindertengerechte Lebensräume „Anforderungen an die Elektro- und Fördertechnik“ VDI 6008		
		★		★★		★★★		Erforderlich	Vorbereitet	Empfohlen
		Mindestausstattung gemäß DIN 18015-2	„Plus“-Ausstattung gemäß DIN 18015-2 und DIN 18015-4	Standard-Ausstattung	„Plus“-Ausstattung, min. ein Funktionsbereich ¹⁾ gemäß DIN 18015-4	Komfort-Ausstattung	„Plus“-Ausstattung, min. zwei Funktionsbereiche ¹⁾ gemäß DIN 18015-4			

Bad

Anzahl der Steckdosen, Beleuchtungs- und Kommunikationsanschlüsse










	Steckdosen, allgemein	2 ²⁾	2	4 ²⁾	4	5 ²⁾	5	2		
	Beleuchtungsanschlüsse	2	2	3	3	3	3	1 ³⁾		
	Telefon-/Datenanschluss (LuK)					1	1			
	Steckdosen für Telefon/Daten					2	2			
	Radio-/TV-/Datenanschluss (RuK)					1	1			
	Steckdosen für Radio/TV/Daten					3	3			
	Anschluss für Lüfter	1	1	1	1	1	1			
	Service-Steckdosen							1		
	Elektrischer Anschluss für höhenverstellbares Waschbecken								1	1
	Elektrischer Anschluss für höhenverstellbare Toilette								1	1
	Elektronische Waschtischarmatur								1	1

Funktionsbereich: Schaltbare Steckdosen/geschaltete Geräte/Energiemanagement (erforderlich, wenn Maßnahmen zur Energieeffizienzsteigerung umgesetzt werden sollen)

	Heizgeräte	1	1	1	1	1	1			
	Warmwassergehäuse	1	1	1	1	1	1			
	Waschmaschine	1	1	1	1	1	1			
	Wäschetrockner	1	1	1	1	1	1			

Funktionsbereich: Schalten/Dimmen (bezogen auf die Anzahl der Beleuchtungsanschlüsse)

(Tabelle Teil 1 von 2)

Symbol	Bad bezogene Ausstattung	Auszug zu Ausstattungswerten „Anforderungen“ für elektrische Anlagen in Wohngebäuden in Anlehnung an die RAL-RG 678 unter Berücksichtigung der DIN 18015-2 (Art und Umfang der Mindestausstattung) und der DIN 18015-4 (Gebäudesystemtechnik)						Barrierefreie und behindertengerechte Lebensräume „Anforderungen an die Elektro- und Fördertechnik“ VDI 6008		
		★ Mindestausstattung gemäß DIN 18015-2	★ „Plus“-Ausstattung gemäß DIN 18015-2 und DIN 18015-4	★★ Standard-Ausstattung	★★ „Plus“-Ausstattung, min. ein Funktionsbereich ¹⁾ gemäß DIN 18015-4	★★★ Komfort-Ausstattung	★★★ „Plus“-Ausstattung, min. zwei Funktionsbereiche ¹⁾ gemäß DIN 18015-4	Erforderlich	Vorbereitet	Empfohlen
	Schalten ⁴⁾		1		3		3			
	Status Schalten		2		3		3			
	Anwesenheitserkennung ⁵⁾		1		1		1			
WC/Gästetoilette										
	Steckdosen, allgemein	1	1	2	2	2	2			
	Beleuchtungsanschlüsse	1	1	1	1	2	2			
	Anschluss für Lüfter	1	1	1	1	1	1			
Funktionsbereich: Schalten/Dimmen (bezogen auf die Anzahl der Beleuchtungsanschlüsse)										
	Schalten ⁴⁾		1		1		2			
	Status Schalten		1		1		2			
	Anwesenheitserkennung ⁵⁾		1		1		1			

(Tabelle Teil 2 von 2)

- 1) Funktionsbereiche beschreibt die Bereiche bestimmter Stromanwendungen in DIN 18015-4 für Schalten/Dimmen, schaltbare Steckdosen
- 2) Davon ist eine Steckdose in Kombination mit der Waschtischleuchte zulässig.
- 3) Beleuchtungsstärke mindestens 500 lx
- 4) je Raumzugang
- 5) Nur einmal je Raum für alle Funktionsbereiche erforderlich

Darüber hinaus sind unter anderem Feuchträume mit einem FI-Schutz < 30 mA entsprechend den Vorschriften abzuschirmen.

Eine Übersicht der Möglichkeiten bei strombasierenden Ausstattungen und Sanitärfunktionen ist im Folgenden gezeigt. Die Einteilung in die Bereiche Beleuchtungs- und Stromversorgung, Sanitärkomfort- und Wasserfunktionen, Funktionen für Barrierefreiheit und Sicherheit sowie Funktionen mit Wellness- oder Unterhaltungsfaktor soll als Planungshilfe einen groben Überblick vermitteln.

Beleuchtung und Stromversorgung

- Waschmaschine/ Wäschetrockner
- Steckdosen im Waschplatzbereich (Elektr. Zahnbürsten, Fön, Rasierer, ...)
- Spiegelleuchten, Halogen- und LED-Deckenbeleuchtung, Spiegelschrank
- Beleuchtung im Duschbereich
- Elektrischer Handtuchheizkörper
- Elektrische Fußbodentemperierung
- Elektrische Händetrockner oder Handtuchspender

Sanitärkomfort- und Wasserfunktionen

- Dusch-WC mit Warmwasser-Unterdusche und Warmluft-trocknung
- Abluftventilator (Einzellüfter/Einrohr-Entlüftungssystem)
- Geruchsabsaugung am WC
- Berührungslose WC- oder Urinalspülung
- Berührungslose Waschtischarmaturen
- Duscharmaturen mit individueller Temperatureinstellung
- Duschrinnen mit Beleuchtung

Funktionen für barrierefreie Bäder

- Orientierungslicht für Schalter und Bodenbereiche
- Elektrische WC-Spülauslösung über Wandtaster, Fußtaster oder Funk-Fernbedienung
- Rufanlagen (Notrufsystem, mit Notstromversorgung, z. B. für Seniorenwohnungen)
- Bewegungs- oder Präsenzmelder
- Orientierungslicht am WC (Bodenbeleuchtung oder Spülkastenbereich)
- Kontrastreiche Bedienoberflächen an Schaltern
- Steckdosen mit Auswurfmechanismus

Funktionen für Wellness/Unterhaltung/Lifestyle

- Whirlpoolwannen (eigener Stromkreis erforderlich)
- Unterwasserbeleuchtung für Whirlpool- oder Badewannen
- Dampfdusche oder Infrarotkabine (eigener Stromkreis erforderlich)
- Wandeinbauradio
- Steckdose mit USB-Anschluss für mobile Kommunikationsgeräte (z. B. Smartphone)
- Beleuchtung mit wechselnden Lichtszenarien (z. B. in Dampfduschen)

3.4.4 Lösungen mit Geberit

Werden strombasierende Funktionen der Sanitärtechnik frühzeitig in der Elektroplanung berücksichtigt, können spätere Nach- oder Umrüstungen von Einrichtungsgegenständen ohne große Umbaumaßnahmen realisiert werden, z. B. ein Geberit AquaClean oder eine Geberit WC-Steuerung mit elektronischer Spülauslösung.

Bei den Geberit Montageelementen für Wand-WC signalisiert ein roter Blitz auf gelbem Hintergrund als Kennzeichnung die Befestigungsmöglichkeit für ein Elektroinstallationsrohr, in dem die notwendige Elektrozuleitung geführt werden kann.



Abbildung 97: Geberit Duofix Montageelement für WC

Bei einer Nachrüstung von elektrischen Betriebsmitteln ist darauf zu achten, dass die Anforderungen der zutreffenden Bereiche erfüllt werden.

Beispiel: Geberit AquaClean WC-Aufsätze und Komplettanlagen entsprechen der Schutzart IPX4 und dürfen im Bereich 2 errichtet werden. Die dazugehörige Steckdose ist so anzuordnen, dass sie außerhalb der Bereiche 0–2 liegt (Abstand vom Wannenrand mindestens 60 cm). Ist der Elektroanschluss nur in Bereich 2 möglich, kann die Elektroversorgung vom Geberit AquaClean als fester Anschluss erfolgen, über eine IPX4 Verbindungs- und Anschlussdose.

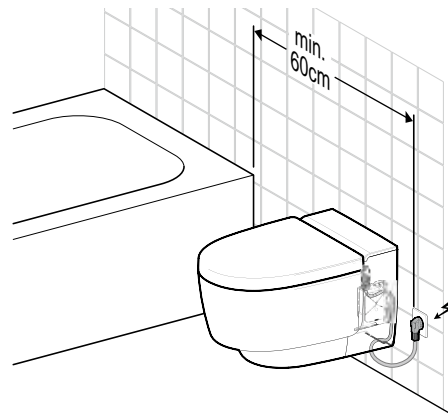


Abbildung 98: Platzierung der Steckdose außerhalb des Bereichs 2

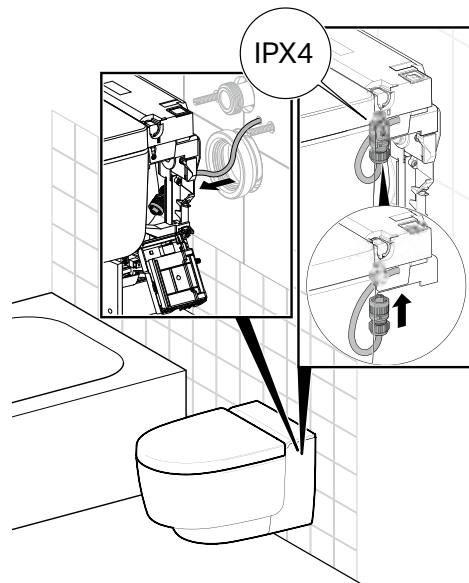


Abbildung 99: Fester Anschluss über Verbindungsdose oder Gerätestecker mindestens IPX4 (Geberit AquaClean darf näher als 60 cm zum Wannenrand sein)

4 Planung von barrierefreien Sanitärräumen

4.1 Allgemeine Grundlagen

Sanitärräume sind in Bezug auf Barrierefreiheit das bestimmende Element einer Wohnung. Obwohl sich in den vergangenen Jahren ein starker Trend hin zur barrierefreien Wohnraumgestaltung entwickelt hat, ist das Fehlen barrierefrei gestalteter Bäder in der Praxis ein häufig genannter Baumanangel.

Immer mehr ältere Menschen möchten möglichst lange selbstbestimmt in den eigenen 4 Wänden leben, selbst wenn ihre körperlichen oder geistigen Fähigkeiten nachlassen. Die Wohnqualität bestimmt dann auch die Lebensqualität. Besonders bei nachlassender Beweglichkeit entwickelt sich die Wohnung allmählich zum Lebensmittelpunkt. Eine barrierefreie Badgestaltung sorgt für mehr Selbständigkeit bei der täglichen Körperhygiene und steigert die Lebensqualität.

Neben allen funktionellen Vorteilen für den Nutzer, gilt der Planung und Ausführung des Duschplatzes ein großes Augenmerk. Sichere Abdichtung und Integration in den Fußbodenaufbau ist eine wesentliche Eigenschaft, die z. B. bei Auswahl der Duschentwässerung berücksichtigt werden muss.

4.1.1 Behindertengleichstellungsgesetz

Um der gesellschaftlichen Entwicklung Rechnung zu tragen, trat im Mai 2002 das Gleichstellungsgesetz in Kraft, welches Gleichstellung und Barrierefreiheit als politische und gesellschaftliche Ziele gesetzlich verankert und das Benachteiligungsverbot des Grundgesetzes umsetzt. Das Gleichstellungsgesetz für behinderte Menschen setzt Maßstäbe.

Barrierefreiheit wird dort als Begriff und als Kernziel definiert. Ziel ist nicht nur die Beseitigung räumlicher Barrieren für Rollstuhlfahrer und Gehbehinderte, sondern auch der ungehinderte Zugang blinder und sehbehinderter Menschen zur Kommunikation in elektronischen Medien und zur selbständigen Teilnahme an Wahlen. Dafür wurden verschiedene Bundesgesetze im Bereich Bahn-, Luft- und Nahverkehr sowie das Gaststätten- und Hochschulrahmenrecht geändert.

Ein entscheidender Fortschritt ist die Umkehr der Beweislast. Demnach muss der oder die Behinderte nicht mehr eigene Benachteiligungen nachweisen, sondern die Institution muss beweisen, dass eine gleichberechtigte Teilhabe am täglichen Leben möglich ist.

4.1.2 Barrierefreie Wohnungsbaubestimmungen in den LBO

In vielen Bundesländern gibt es bereits seit mehreren Jahren gültige Vorgaben bezüglich Barrierefreiheit in öffentlich zugänglichen Gebäuden. Um die demographische Entwicklung auch bei der Errichtung von Wohnungen rechtzeitig zu berücksichtigen, haben die meisten Bundesländer ihre Landesbauordnungen entsprechend angepasst. Die nachfolgende Tabelle gibt eine Übersicht über bereits gültige Vorgaben, die speziell den Wohnungsbau betreffen. Die dort enthaltenen Vorgaben für Barrierefreiheit bedeuten nicht automatisch, dass diese Wohnungen DIN 18040-konform errichtet werden müssen.

Tabelle 70: Barrierefreiheit im Wohnungsbau – LBO-Vorgaben gegliedert nach Bundesland (Stand 2016)

Bundesland	Wortlaut
Musterbauordnung (Entwurf 2011)	§ 50 Barrierefreies Bauen In Gebäuden mit mehr als zwei Wohnungen müssen die Wohnungen eines Geschosses barrierefrei erreichbar sein; diese Verpflichtung kann auch durch barrierefrei erreichbare Wohnungen in mehreren Geschossen erfüllt werden. In diesen Wohnungen müssen die Wohn- und Schlafräume, eine Toilette, ein Bad sowie die Küche oder die Kochnische barrierefrei sein. § 39 Abs. 4 bleibt unberührt.
Baden-Württemberg	§ 35 Wohnungen (1) In Wohngebäuden mit mehr als zwei Wohnungen müssen die Wohnungen eines Geschosses barrierefrei erreichbar sein. In diesen Wohnungen müssen die Wohn- und Schlafräume, eine Toilette, ein Bad und die Küche oder Kochnische barrierefrei nutzbar und mit dem Rollstuhl zugänglich sein. Die Sätze 1 und 2 gelten nicht, soweit die Anforderungen insbesondere wegen schwieriger Geländeverhältnisse, wegen des Einbaus eines sonst nicht erforderlichen Aufzugs oder wegen ungünstiger vorhandener Bebauung nur mit unverhältnismäßigem Mehraufwand erfüllt werden können.
Bayern	Art. 48 Barrierefreies Bauen (1) In Gebäuden mit mehr als zwei Wohnungen müssen die Wohnungen eines Geschosses barrierefrei erreichbar sein; diese Verpflichtung kann auch durch barrierefrei erreichbare Wohnungen in mehreren Geschossen erfüllt werden. (2) In Gebäuden mit mehr als zwei Wohnungen und mit nach Art. 37 Abs. 4 Satz 1 erforderlichen Aufzügen muss ein Drittel der Wohnungen barrierefrei erreichbar sein. (3) In den Wohnungen nach den Sätzen 1 und 2 müssen die Wohn- und Schlafräume, eine Toilette, ein Bad, die Küche oder Kochnische sowie der Raum mit Anschlussmöglichkeit für eine Waschmaschine barrierefrei sein. (4) Art. 32 Abs. 6 Satz 2, Art. 35 Abs. 2 und Art. 37 Abs. 4 und 5 bleiben unberührt.
Berlin	§ 51 Barrierefreies Bauen (1) In Gebäuden mit mehr als vier Wohnungen müssen die Wohnungen eines Geschosses über den üblichen Hauptzugang barrierefrei erreichbar sein. In diesen Wohnungen müssen die Wohn- und Schlafräume, eine Toilette, ein Bad sowie die Küche oder die Kochnische mit dem Rollstuhl zugänglich sein. § 39 Abs. 4 bleibt unberührt.
Brandenburg	§ 50 Barrierefreies Bauen (1) In Gebäuden mit mehr als zwei Wohnungen müssen die Wohnungen eines Geschosses barrierefrei erreichbar sein; diese Verpflichtung kann auch durch barrierefrei erreichbare Wohnungen in mehreren Geschossen erfüllt werden. In diesen Wohnungen müssen die Wohn- und Schlafräume, eine Toilette, ein Bad, der Raum mit den technischen Voraussetzungen für den Einbau einer Küche und, soweit vorhanden, ein Freisitz, wie eine Terrasse, eine Loggia oder ein Balkon, barrierefrei sein. § 39 Absatz 4 bleibt unberührt.
Bremen	§ 50 Barrierefreies Bauen (1) In Gebäuden mit mehr als zwei Wohnungen müssen die Wohnungen eines Geschosses barrierefrei erreichbar sein. In diesen und in den nach § 39 Abs. 4 barrierefrei erreichbaren Wohnungen müssen die Wohn- und Schlafräume, eine Toilette, ein Bad und die Küche oder Kochnische mit dem Rollstuhl zugänglich und nutzbar sein. § 39 Abs. 4 bleibt unberührt.
Hamburg	§ 52 Barrierefreies Bauen (1) In Gebäuden mit mehr als vier Wohnungen müssen die Wohnungen eines Geschosses barrierefrei erreichbar sein. In diesen Wohnungen müssen die Wohn- und Schlafräume, eine Toilette, ein Bad sowie die Küche oder der Kochplatz mit dem Rollstuhl zugänglich sein. § 37 Absatz 4 bleibt unberührt. Die Sätze 1 und 2 gelten nicht, soweit Anforderungen wegen schwieriger Geländeverhältnisse, wegen des Einbaus eines sonst nicht erforderlichen Aufzugs oder wegen ungünstiger vorhandener Bebauung nur mit einem unverhältnismäßigen Mehraufwand erfüllt werden können.
Hessen	§ 43 Wohnungen (2) In Gebäuden mit mehr als zwei Wohnungen müssen die Wohnungen eines Geschosses barrierefrei erreichbar sein. In diesen Wohnungen müssen die Wohn- und Schlafräume, eine Toilette, ein Bad und die Küche oder Kochnische mit dem Rollstuhl zugänglich sein. Satz 1 und 2 gelten nicht, soweit die Anforderungen wegen schwieriger Geländeverhältnisse, wegen des Einbaus eines sonst nicht erforderlichen Aufzugs oder wegen ungünstiger vorhandener Bebauung nur mit unverhältnismäßigem Mehraufwand erfüllt werden können.

(Tabelle Teil 1 von 2)

Bundesland	Wortlaut
Mecklenburg-Vorpommern	<p>§ 50 Barrierefreies Bauen</p> <p>(1) In Gebäuden mit mehr als zwei Wohnungen müssen die Wohnungen eines Geschosses barrierefrei erreichbar sein; diese Verpflichtung kann auch durch barrierefrei erreichbare Wohnungen in mehreren Geschossen erfüllt werden. In diesen Wohnungen müssen die Wohn- und Schlafräume, eine Toilette, ein Bad, die Küche oder die Kochnische und, soweit vorhanden, der Freisitz barrierefrei sein. § 39 Abs. 4 bleibt unberührt.</p>
Niedersachsen	<p>§ 49 Barrierefreie Zugänglichkeit und Benutzbarkeit baulicher Anlagen</p> <p>(1) In Gebäuden mit mehr als vier Wohnungen müssen die Wohnungen eines Geschosses für Menschen mit Behinderungen in der allgemein üblichen Weise, ohne besondere Erschwernis und grundsätzlich ohne fremde Hilfe zugänglich und nutzbar (barrierefrei) sein. Abstellraum für Rollstühle muss in ausreichender Größe zur Verfügung stehen und barrierefrei sein. In jeder achten Wohnung eines Gebäudes müssen die Wohn- und Schlafräume, ein Toilettenraum, ein Raum mit einer Badewanne oder Dusche und die Küche oder Kochnische zusätzlich rollstuhlgerecht sein.</p>
Nordrhein-Westfalen	<p>§ 49 Wohnungen</p> <p>(2) In Gebäuden mit mehr als zwei Wohnungen müssen die Wohnungen eines Geschosses barrierefrei erreichbar sein. In diesen Wohnungen müssen die Wohn- und Schlafräume, eine Toilette, ein Bad und die Küche oder Kochnische mit dem Rollstuhl zugänglich sein. Abweichungen von den Sätzen 1 und 2 sind zuzulassen, soweit die Anforderungen nur mit unverhältnismäßigem Mehraufwand erfüllt werden können, insbesondere wegen schwieriger Geländeverhältnisse, ungünstiger vorhandener Bebauung oder weil sie den Einbau eines sonst nicht notwendigen Aufzugs erfordern.</p>
Rheinland-Pfalz	<p>§ 51 Barrierefreiheit</p> <p>(1) Gebäude mit mehr als zwei Wohnungen sind so herzustellen und instand zu halten, dass von den ersten drei Wohnungen eine und von jeweils acht weiteren Wohnungen zusätzlich eine Wohnung barrierefrei und uneingeschränkt mit dem Rollstuhl nutzbar ist. Bei Gebäuden mit mehr als einer nach Satz 1 herzustellenden Wohnung genügt es, wenn von jeweils bis zu drei dieser Wohnungen die erste Wohnung barrierefrei nutzbar ist.</p>
Saarland	<p>§ 50 Barrierefreies Bauen</p> <p>(1) In Gebäuden mit mehr als zwei Wohnungen müssen die Wohnungen eines Geschosses barrierefrei erreichbar sein; diese Verpflichtung kann auch durch barrierefrei erreichbare Wohnungen in mehreren Geschossen erfüllt werden. In diesen Wohnungen müssen die Wohn- und Schlafräume, eine Toilette, ein Bad sowie die Küche oder die Kochnische und, soweit vorhanden, der Freisitz barrierefrei sein. § 39 Abs. 5 bleibt unberührt.</p>
Sachsen	<p>§ 50 Barrierefreies Bauen</p> <p>(1) In Gebäuden mit mehr als zwei Wohnungen müssen die Wohnungen eines Geschosses barrierefrei erreichbar sein. In diesen Wohnungen müssen die Wohn- und Schlafräume, eine Toilette, ein Bad sowie die Küche oder die Kochnische mit dem Rollstuhl zugänglich sein. § 39 Abs. 4 bleibt unberührt.</p>
Sachsen-Anhalt	<p>§ 49 Barrierefreies Bauen</p> <p>(1) In Gebäuden mit mehr als zwei Wohnungen müssen die Wohnungen eines Geschosses barrierefrei nutzbar und zugänglich sein; diese Verpflichtung kann auch durch die Anordnung barrierefreier Wohnungen in entsprechendem Umfang in mehreren Geschossen erfüllt werden. § 38 Abs. 4 bleibt unberührt.</p>
Schleswig-Holstein	<p>§ 52 Barrierefreies Bauen</p> <p>(1) In Gebäuden mit mehr als zwei Wohnungen müssen die Wohnungen eines Geschosses barrierefrei erreichbar sein. In diesen Wohnungen müssen die Wohn- und Schlafräume, eine Toilette, ein Bad sowie die Küche oder die Kochnische mit dem Rollstuhl zugänglich sein. § 40 Abs. 4 bleibt unberührt.</p>
Thüringen	<p>§ 50 Barrierefreies Bauen</p> <p>(1) In Gebäuden mit mehr als zwei Wohnungen müssen die Wohnungen mindestens eines Geschosses barrierefrei erreichbar sein; diese Verpflichtung kann auch durch eine entsprechende Zahl barrierefrei erreichbarer Wohnungen in mehreren Geschossen erfüllt werden. In diesen Wohnungen müssen die Wohn- und Schlafräume, eine Toilette, ein Bad sowie die Küche oder Kochnische sowie die zu diesen Räumen führenden Flure barrierefrei, insbesondere mit dem Rollstuhl zugänglich, sein. § 39 Abs. 4 bleibt unberührt.</p>

(Tabelle Teil 2 von 2)

4.1.3 Raumgestaltung barrierefreie Bäder (Sanitärräume) in Anlehnung an DIN 18040

Mit den Normen DIN 18040-1 und DIN 18040-2 zum barrierefreien Bauen wurden zusätzlich „Schutzziele“ formuliert, um mehr Gestaltungsfreiheit in der Planungsarbeit zu ermöglichen. Schutzziele sind zu erfüllende Mindestanforderungen beziehungsweise Definitionen zum Sicherheitsniveau, zur Gebrauchstauglichkeit, zur Funktionsfähigkeit und so weiter.

Die Schutzziele sollen den angestrebten Endzustand darstellen, aber den Weg der Umsetzung frei und offen lassen.

Das gibt Planern eine größere Flexibilität für eigene und für spezielle Lösungen. Als Hilfestellung zur deren Umsetzung sind die Schutzziele mit speziellen Beispielen begleitet. Diese helfen beim Verstehen des zu erreichenden technischen Niveaus und legt Lösungen vor, die diesbezügliche Bestimmungen vollumfänglich erfüllen. Die nachfolgenden Tabellen stellen die Lösungsansätze der DIN 18040 dar.

Die wesentlichen Anforderungen sind in der DIN 18040-2 „Barrierefreies Bauen – Wohnungen“ für die Gestaltung von barrierefreien Bädern geregelt. Das Badezimmer ist in folgende wesentlichen Funktionsbereiche untergliedert: Dusche, Badewanne, Waschtisch und WC.

DIN 18040: Regelungen zum WC-Bereich

Tabelle 71: Anforderungen an den WC-Bereich nach DIN 18040

	Anforderungen gemäß DIN 18040-1, Barrierefreies Bauen – Planungsgrundlagen – Teil 1: Öffentlich zugängliche Gebäude	Anforderungen gemäß DIN 18040-2, Barrierefreies Bauen – Planungsgrundlage – Teil 2
Mindestgröße der Bewegungsfläche	<ul style="list-style-type: none"> • 150 x 150 cm, vor den einzelnen Sanitärobjekten 	<ul style="list-style-type: none"> • 120 x 120 cm, vor den einzelnen Sanitärobjekten (B) • 150 x 150 cm vor den einzelnen Sanitärobjekten (R) • Bewegungsflächen dürfen sich überlagern (B)
WC	<ul style="list-style-type: none"> • Rechts und links ist ein 70 cm tiefer und 90 cm breiter Freiraum vorzusehen • Sitzhöhe (inkl. Sitz) muss zwischen 46–48 cm liegen • 55 cm hinter der Vorderkante des Klosettbeckens muss sich der Benutzer anlehnen können. Der WC-Deckel ist als alleinige Rückenstütze ungeeignet. 	<ul style="list-style-type: none"> • Abstand zur Wand 20 cm (B) • Rechts oder links ist ein 70 cm tiefer und 90 cm breiter Freiraum vorzusehen (R) • Sitzhöhe, inkl. Sitz sollte 46–48 cm betragen; im Bedarfsfall Höhenanpassung (R) • seitlicher Abstand zur Wand von 30 cm auf einer Seite (R) • Rückenstütze: 55 cm hinter Vorderkante des WC-Beckens, der WC-Deckel ist als alleinige Rückenstütze ungeeignet (R)
Haltegriffe	<ul style="list-style-type: none"> • Auf jeder Seite des WCs sind klappbare, 15 cm über die Vorderkante des Beckens hinausragende, in selbst gewählten Etappen mit wenig Kraftaufwand hochklappbare Haltegriffe zu montieren • Toilettenpapierhalter muss ohne Veränderung der Sitzposition erreichbar sein • Der lichte Abstand der Haltegriffe muss 65–70 cm betragen, die Oberkante der Stützklappgriffe muss 28 cm über der Sitzhöhe liegen • Sie müssen am äußersten vorderen Punkt für eine Belastung mit 1 kN, entspricht 100 kg, geeignet sein 	<ul style="list-style-type: none"> • Stützklappgriffe auf jeder Seite; hochklappbar; 15 cm über WC-Becken hinausragend; 28 cm über Sitzhöhe; Punktlast 1 kN; Abstand zwischen Griffen 65–70 cm (R)
Spülauslösung	<ul style="list-style-type: none"> • Die Spülauslösung muss mit Hand oder Arm zu betätigen sein, ohne dass der Benutzer die Sitzposition verändern muss • Wird eine berührungslose Spülauslösung verwendet, muss ihr ungewolltes Auslösen ausgeschlossen sein 	<ul style="list-style-type: none"> • Spülung auslösbar ohne Sitzpositionsveränderung; bei berührungslosen Spülauslösungen kein ungewolltes Auslösen (R)

(B) Barrierefreie Wohnung – diese Regelungen gelten auch für (R)

(R) Barrierefrei und uneingeschränkt mit dem Rollstuhl nutzbar

DIN 18040: Regelungen zum WT-Bereich

Tabelle 72: Anforderungen an den WT-Bereich nach DIN 18040

	Anforderungen gemäß DIN 18040-1, Barrierefreies Bauen- Planungsgrundlagen – Teil 1: Öffentlich zugängliche Gebäude	Anforderung gemäß DIN18040-2, Barrierefreies Bauen – Planungsgrundlage – Teil 2
Mindestgröße der Bewegungsfläche	<ul style="list-style-type: none"> 150 x 150 cm, vor den einzelnen Sanitärobjekten 	<ul style="list-style-type: none"> 120 x 120 cm, vor den einzelnen Sanitärobjekten (B) 150 x 150 cm vor den einzelnen Sanitärobjekten (R) Bewegungsflächen dürfen sich überlagern (B)
Waschtisch	<ul style="list-style-type: none"> Ein voll unterfahrbarer WT ist vorzusehen. Oberkante des WT darf höchstens 80 cm hoch montiert werden. Kniefreiheit muss in mindestens 30 cm Tiefe und in mindestens 67 cm Höhe gegeben sein. gestaffelte Höhen sind bis zu einer Mindestdtiefe von 55 cm vorzusehen Der Beinfreiraum muss axial gemessen mindestens eine Breite von 90 cm aufweisen Armaturenabstand ≤ 40 cm zum vorderen Rand WT ist mit einer Einhebelstandarmatur oder mit einer berührungslosen Armatur auszustatten. Auslauftemperatur maximal 45 °C Über dem Waschtisch ist ein mindestens 100 cm hoher Spiegel anzuordnen, der die Einsicht sowohl aus der Steh- als auch aus der Sitzposition ermöglicht. Ein Einhandseifenspender muss im Bereich des Waschtisches im Greifbereich auch mit eingeschränkter Handfunktion benutzbar sein. Der Handtrockner muss im Bereich des WT angeordnet sein Papierhandtuchspender und Abfallbereiche müssen im Bereich des WT angeordnet sein 	<ul style="list-style-type: none"> Beinfreiraum unter WT muss vorhanden sein Vorderkantenhöhe ≤ 80 cm über OKFFB (R) Unterfahrbarkeit von ≥ 55 cm (R) Armaturenabstand ≤ 40 cm zum vorderen Rand (R) Beinfreiheit von 90 cm (axial gemessen) (R) Armatur: Einhebelmischer mit Schwenkauslauf oder berührungslose Armatur (B) Temperaturbegrenzung maximal 45 °C (B) ein mindestens 100 cm hohen Spiegel unmittelbar über dem Waschtisch muss bauseitig installierbar sein (B) zwingende Voraussetzung einen mindestens 100 cm hohen Spiegel unmittelbar über dem Waschtisch anordnen (R)

(B) Barrierefreie Wohnung – diese Regelungen gelten auch für (R)

(R) Barrierefrei und uneingeschränkt mit dem Rollstuhl nutzbar

DIN 18040: Regelungen zum Duschbereich

Tabelle 73: Anforderungen an den Duschbereich nach DIN 18040

	Anforderungen gemäß DIN 18040-1, Barrierefreies Bauen- Planungsgrundlagen- Teil 1: Öffentlich zugängliche Gebäude	Anforderung gemäß DIN 18040-2, Barrierefreies Bauen – Planungsgrundlage – Teil 2
Mindestgröße der Bewegungsfläche	<ul style="list-style-type: none"> 150 x 150 cm, vor den einzelnen Sanitärobjekten 	<ul style="list-style-type: none"> 120 x 120 cm, vor den einzelnen Sanitärobjekten (B) 150 x 150 cm, vor den einzelnen Sanitärobjekten (R) niveaugleiche Gestaltung zum angrenzenden Bodenbereich mit einer Absenkung von max. 2 cm; auftretende Übergänge müssen als geneigte Fläche ausgebildet werden (B) Duschplatz kann als Bewegungsfläche genutzt werden, wenn die Dusche bodeneben ist und das Gefälle max. 2 % beträgt. (B)
Bade - und Duschwanne	<ul style="list-style-type: none"> Duschplatz schwellenfrei, mindestens 150 x 150 cm, Gefälle max. 2 % Duschplätze dürfen nicht mehr als 2 cm abgesenkt werden Dusch-Klappsitz mit Rückenlehne (45 cm tief, Sitzhöhe 46–48 cm) Es sind beidseitig waagerechte Haltegriffe in einer Höhe von 85 cm anzuordnen, zusätzlich sind auch senkrechte Haltegriffe zu montieren Auf jeder Seite des Klappsitzes muss ein mit wenig Kraftaufwand stufenlos hochklappbarer Stützgriff montiert sein Der lichte Abstand der Haltegriffe muss 65–70 cm betragen, die Oberkante der Stützklappgriffe muss 28 cm über der Sitzhöhe liegen Eine Einhebel-Duscharmatur auch mit Handbrause muss aus der Sitzposition seitlich in 85 cm Höhe angeordnet sein. Ihr Hebel sollte nach unten weisen Bodenbeläge des Duschbereichs müssen rutschhemmend (sinngemäß nach GUV-I 8527 mindestens Bewertungsgruppe B) sein 	<ul style="list-style-type: none"> Nachträgliches Aufstellen einer Badewanne im Bereich des Duschplatzes sollte möglich sein (B) Rutschhemmende Bodenbeläge (B) Einhebel-Dusch-Armatur, Hebel soll nach unten weisen (B) Dusche, rollstuhlbefahrbar, mindestens 150 x 150 cm (R) Nachträgliches Aufstellen einer Badewanne im Bereich des Duschplatzes muss möglich sein (R) Nachrüstmöglichkeit für Dusch-Klappsitz und Stützklappgriffe (R) Einhebel-Armatur in 85 cm OKFFB (R) Wanne muss mit Lifter nutzbar sein (R)

(B) Barrierefreie Wohnung – diese Regelungen gelten auch für (R)

(R) Barrierefrei und uneingeschränkt mit dem Rollstuhl nutzbar

DIN 18040: Regelung zu Türen, Wände, Decken, Böden

Tabelle 74: Anforderungen an die Bereiche Türen, Wände, Decken und Böden nach DIN 18040

	Anforderungen gemäß DIN 18040-1, Barrierefreies Bauen – Planungsgrundlagen – Teil 1: Öffentlich zugängliche Gebäude	Anforderung gemäß DIN 18040-2, Barrierefreies Bauen – Planungsgrundlagen – Teil 2: Wohnungen
Türen	<ul style="list-style-type: none"> • Türen müssen eine lichte Breite von mindestens 90 cm haben • Türen von Toiletten-, Dusch- oder Umkleidekabinen dürfen nicht nach innen schlagen • Große Glasflächen müssen kontrastreich gekennzeichnet werden und bruchstark sein • Rotationstüren sind nur dann vorzusehen, wenn auch Drehflügeltüren angeordnet werden • Die Tür des Sanitärraums und/oder der Toilettenkabine muss abschließbar und im Notfall von außen zu öffnen sein • Hauseingangstüren, Brandschutztüren und Garagentore müssen kraftbetätigt zu öffnen und zu schließen sein • Erforderliche Bewegungsflächen sind vor handbetätigten Türen zu beachten • Schalter für kraftbetätigte Drehflügeltüren sind bei frontaler Anfahrt mindestens 250 cm vor der aufschlagenden Tür und auf der Gegenseite 150 cm vor der Tür anzubringen • Untere Türansschläge und -schwelle sind grundsätzlich zu vermeiden. Max. Höhe 2 cm • Bedienelemente kraftbetätigter Türen sind in 85 cm Höhe anzubringen 	<ul style="list-style-type: none"> • Türen müssen eine lichte Breite von mindestens 80 cm haben (B) • Türen dürfen nicht in den Sanitärraum schlagen (B) • Die Tür des Sanitärraums muss abschließbar und im Notfall von außen zu entriegeln sein (B) • Große Glasflächen müssen kontrastreich gekennzeichnet werden (B) • Untere Türansschläge und -schwelle sind grundsätzlich zu vermeiden. Max. Höhe 2 cm (B) • Bedienelemente handbetätigter Türen sind in 85-105 cm Höhe anzubringen (B) • Türen müssen eine lichte Breite von mindestens 90 cm haben (R) • Erforderliche Bewegungsflächen sind vor handbetätigten Türen zu beachten (R) • Schalter für kraftbetätigte Drehflügeltüren sind bei frontaler Anfahrt mindestens 250 cm vor der aufschlagenden Tür und auf der Gegenseite 150 cm vor der Tür anzubringen (R) • Bedienelemente kraftbetätigter Türen sind in 85 cm Höhe anzubringen (R)
Wände/Decken	<ul style="list-style-type: none"> • Wände und Decken sind zur bedarfsgerechten Befestigung von Einrichtungs-, Halte-, Stütz- und Hebevorrichtungen tragfähig auszubilden 	<ul style="list-style-type: none"> • Die Wände von Sanitärräumen sind bauseits so auszubilden, dass sie bei Bedarf nachgerüstet werden können mit senkrechten und waagerechten Stütz- und/oder Haltegriffen neben dem WC-Becken sowie im Bereich der Dusche und der Badewanne (B)
Bodenbeläge	<ul style="list-style-type: none"> • Bodenbeläge müssen sinngemäß mindestens R9 nach BGR181 rutschhemmend, rollstuhlgeeignet und fest verlegt sein 	<ul style="list-style-type: none"> • Bodenbeläge müssen rutschhemmend (mindestens Bewertungsgruppe B), rollstuhlgeeignet und fest verlegt sein (B)

(B) Barrierefreie Wohnung – diese Regelungen gelten auch für (R)

(R) Barrierefrei und uneingeschränkt mit dem Rollstuhl nutzbar

4.2 Grundrissplanung von Sanitärräumen in Anlehnung an DIN 18040-1 und 2

4.2.1 Barrierefreie Planungsmaße und Bewegungsflächen nach DIN 18040-1

Bei Nutzung durch Rollstuhlfahrer ist eine Bewegungsfläche von mindestens 150 x 150 cm vor allen Sanitärausstattungen wie z. B. WC-Becken, Waschtisch, Duschplatz einzuplanen. Diese Bewegungsflächen dürfen sich überschneiden. Das WC-Becken soll eine Tiefe¹⁾ von mindestens 70 cm aufweisen. Links und rechts vom WC ist eine Fläche von mindestens 90 cm Breite einzuplanen, damit das WC von beiden Seiten aus angefahren werden kann.

WC-Bereich

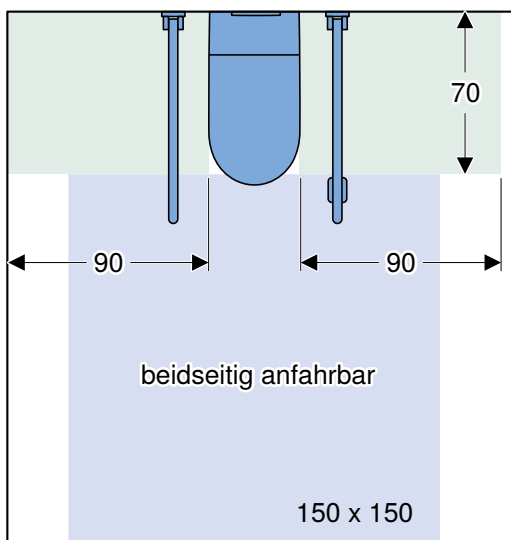


Abbildung 100: WC von beiden Seiten anfahrbar

Das WC-Becken muss beidseitig anfahrbar sein. Eine Bewegungsfläche mit mindestens 70 cm Tiefe¹⁾ sowie mit mindestens 90 cm Breite links und rechts ab Keramik sind erforderlich, wie in → Abbildung 100 dargestellt.

Ein WC-Becken kann auch einseitig anfahrbar sein, wenn die freie Wahl der gewünschten Anfahrseite technisch oder räumlich auf andere Weise gegeben ist.

Die Höhe des WC-Beckens einschließlich Sitz muss zwischen 46 cm und 48 cm liegen.

Die Spülung muss vom Sitzenden mit Hand oder Arm bedienbar sein, ohne dass dieser seine Sitzposition ändern muss. Wird eine berührungslose Spülauslösung verwendet, muss ungewolltes Auslösen ausgeschlossen sein.

¹⁾ gemessen von der Beckenvorderkante zur WC- tragenden Wand

Stütz- und Haltegriffe

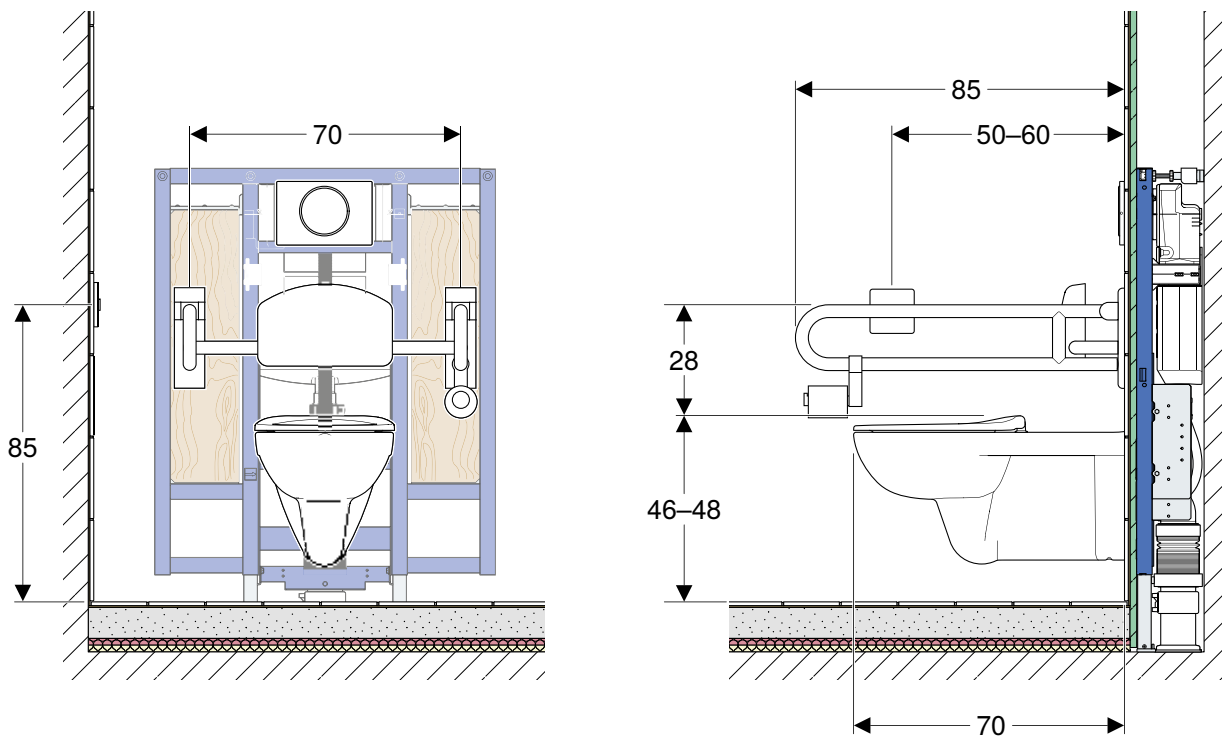


Abbildung 101: Skizze mit den relevanten Maßen für Stütz- und Haltegriffe

Auf jeder Seite des WC-Beckens muss ein hochklappbarer Stützgriff montiert sein, der mit wenig Kraftaufwand und in selbst wählbaren Etappen hochklappt, sowie 15 cm über die Vorderkante des WC-Beckens hinausragt.

Der lichte Abstand zwischen den Stützklappgriffen muss 65 cm bis 70 cm betragen. Die Oberkante der Stützklappgriffe muss 28 cm über der Sitzhöhe liegen.

Der Toilettenpapierhalter muss ohne Veränderung der Sitzposition erreichbar sein.

Eine Möglichkeit zur hygienischen Abfallentsorgung sollte vorgesehen werden, z. B. durch einen dicht und selbst schließenden und mit einer Hand bedienbaren Abfallbehälter.

Rückenstütze

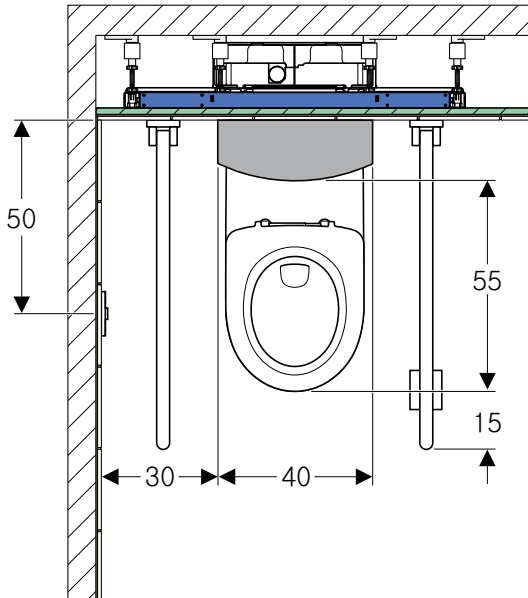


Abbildung 102: Relevante Maße bei einem WC mit Rückenstütze

55 cm hinter WC-Vorderkante ist eine Rückenstütze gefordert, um die Sitzhaltung bei schwacher Rückenmuskulatur oder langer Verweildauer zu unterstützen. Dies gilt auch für den Wohnungsbau. Der WC-Deckel ist als Rückenstütze nicht geeignet.

WT-Bereich

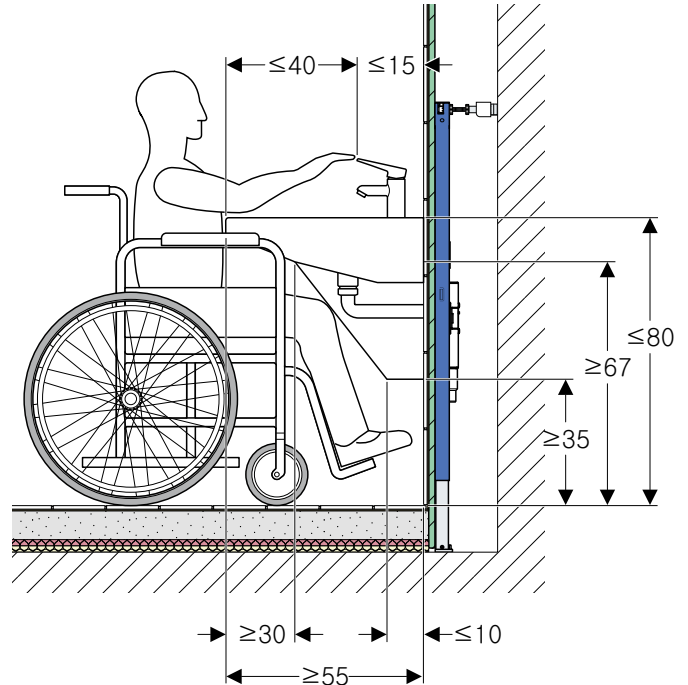


Abbildung 103: Maßangaben bei rollstuhlgerechter Realisierung des Waschtisches

Waschtische müssen mindestens 55 cm unterfahrbar sein, Handwaschbecken mindestens 45 cm. Der Oberkörper muss im Rollstuhl bis an den vorderen Rand des Waschtisches reichen können.

Die Armatur muss aus der Sitzposition vor dem Waschtisch bedienbar sein, mit einem Abstand der Armatur zum vorderen Waschtischrand von höchstens 40 cm.

Der erforderliche Beinfreiraum muss axial gemessen mindestens 90 cm Breite aufweisen.

Eine Höhe der Vorderkante der Keramik von 80 cm darf nicht überschritten werden.

Einhändig bedienbare Seifenspender, Papierhandtuchspender und Abfallbehälter bzw. Handtrockner müssen im Bereich des Waschtisches angeordnet sein.

Spiegel

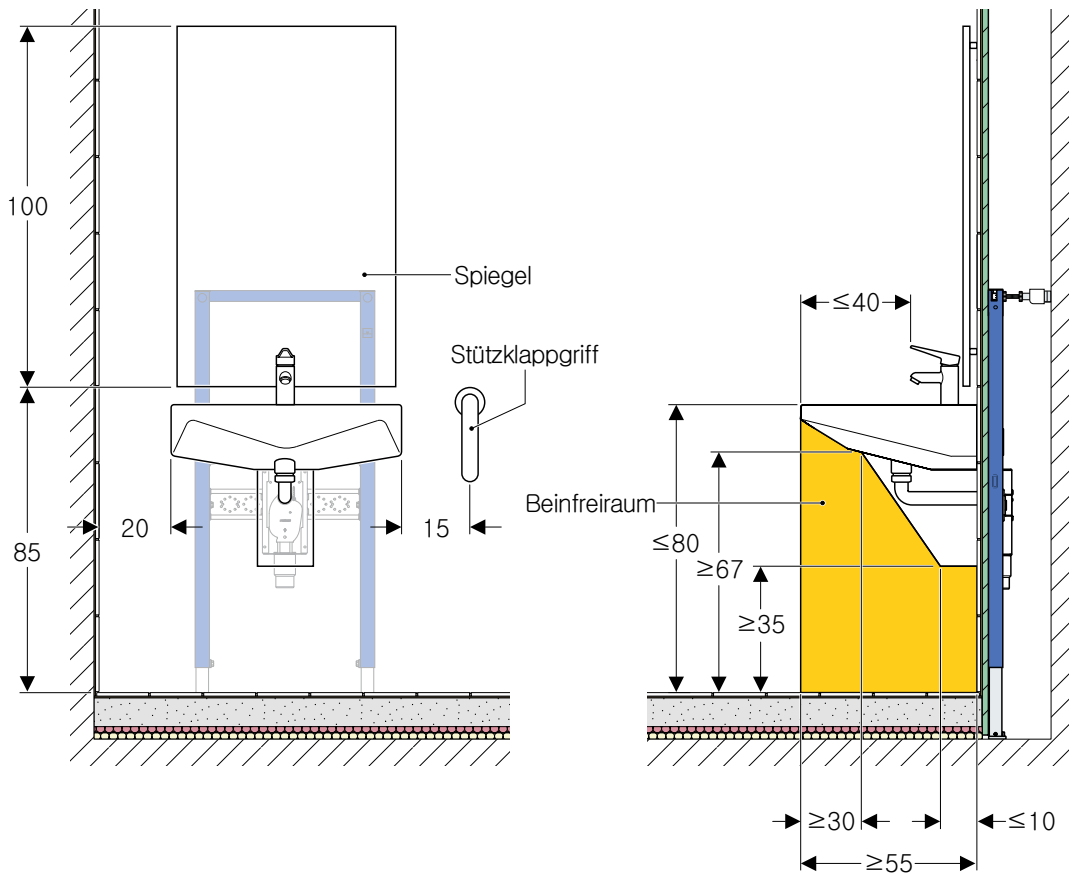


Abbildung 104: Position des Spiegels über dem Waschtisch

Ein mindestens 100 cm hoher Spiegel ist über dem Waschtisch anzuordnen. Dieser muss sowohl aus der Sitz- als auch aus der Stehposition verwendbar sein.

Rollstuhlgerechte Greifbereiche und Greifhöhen

Bedienelemente von sanitären Ausstattungen sollten in Reichweite der Personen angebracht werden und gut stufenlos zugänglich sein.

Barrierefreie Erreichbarkeit und Eigenschaften von sanitären Ausstattungen:

- Vor sanitären Ausstattungen/Sanitärobjekten gilt für Rollstuhlnutzung eine Bewegungsfläche von mindestens 150 x 150 cm.
- Wenn keine Wendevorgänge erforderlich sind, z. B. bei seitlicher Anfahrt der sanitären Ausstattungen durch den Rollstuhlnutzer, ist eine Bewegungsfläche von 120 cm Breite x 150 cm Länge (in Fahrtrichtung) ausreichend

- Sanitäre Ausstattungen/Sanitärobjekte müssen für die Rollstuhlnutzung einen seitlichen Abstand von mindestens 50 cm zu Wänden und bauseitigen Einrichtungen aufweisen.
- Sanitäre Ausstattungen/Sanitärobjekte, die nur frontal anfahrbar und bedienbar sind, z. B. Hausbriefkasten/Gegensprechanlage in Ecklage, müssen in mindestens 15 cm Tiefe unterfahrbar sein.
- Das Achsmaß von Greifhöhen und Bedienhöhen beträgt grundsätzlich 85 cm über OKFFB.

Bei Anordnung mehrerer sanitärer Ausstattungen übereinander und in begründeten Einzelfällen – z. B. wenn in dem Wohngebäude keine Wohnung für uneingeschränkte Rollstuhlnutzung vorhanden ist – sind Maße im Bereich von 85–105 cm möglich.

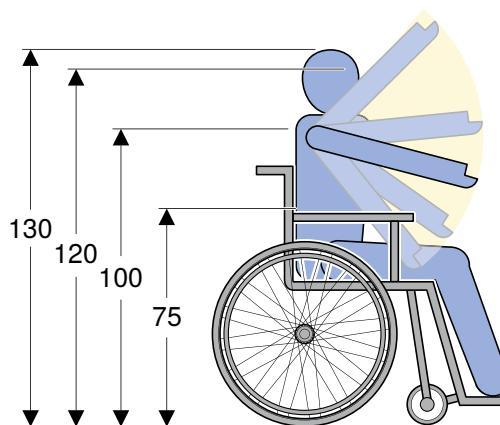
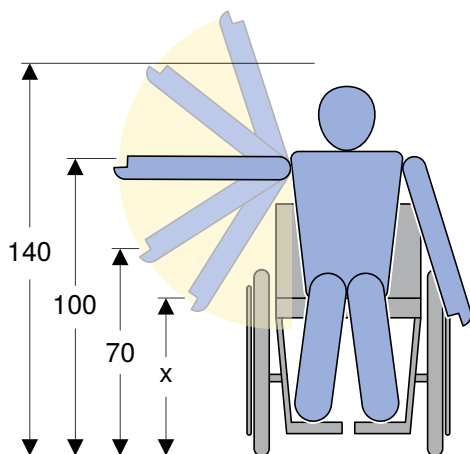
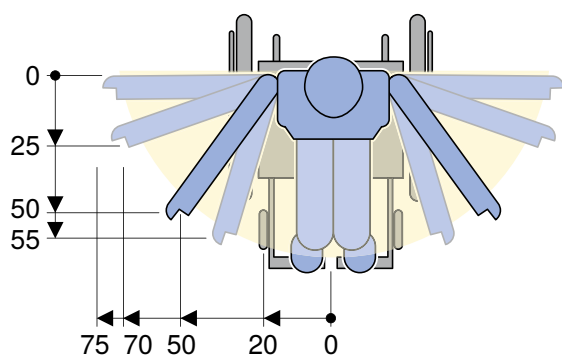


Abbildung 106: Reichweite einer Person im Rollstuhl

4.2.2 Beispiele für den Flächenbedarf von barrierefreien Sanitärräumen

Die dargestellten Grundflächen sind praxismgerechte Mindestgrößen von barrierefreien Sanitärräumen. Sie verdeutlichen, dass nicht zwangsläufig überdurchschnittlich große Sanitärräume notwendig sind, um barrierefreie Anforderungen zu erfüllen. Besonders die optimale Überlagerung der Bewe-

gungsflächen minimiert den Grundflächenbedarf, z. B. bei zulässiger Nutzung des Duschbereichs als Bewegungsfläche zum angrenzenden WC. Je nach Bausituation müssen die angegebenen Grundflächen überschritten werden.

Sanitärräume sind so zu gestalten, dass sie für alle Menschen barrierefrei nutzbar sind. Diese müssen in die Lage versetzt werden, von fremder Hilfe weitgehend unabhängig zu sein. Nachfolgend werden diverse Grundrissbeispiele in Anlehnung an DIN 18040 gezeigt.

Beispiele seniorengerechter Badezimmer nach DIN 18040-2

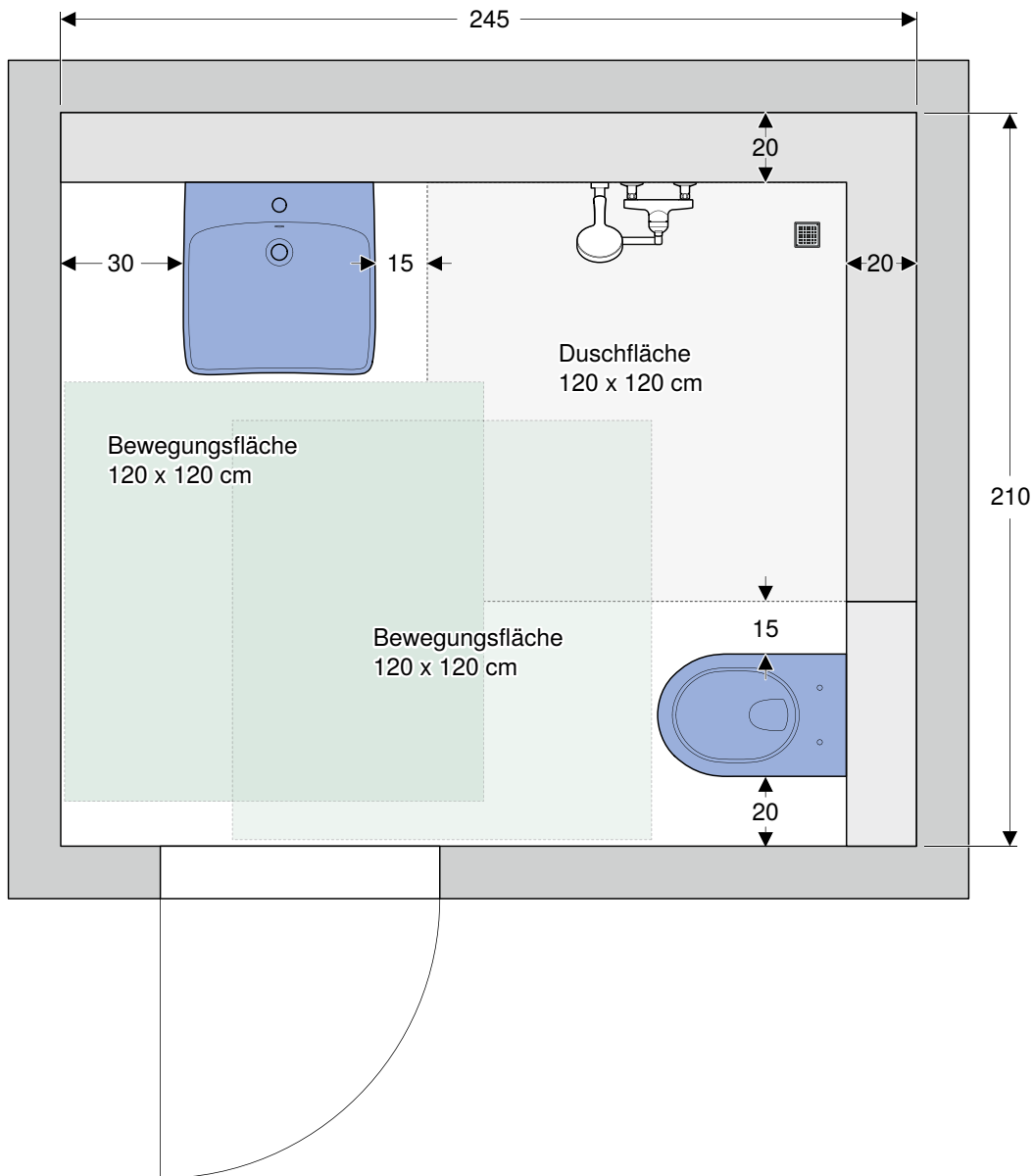


Abbildung 107: Seniorengerechtes Badezimmer mit Dusche

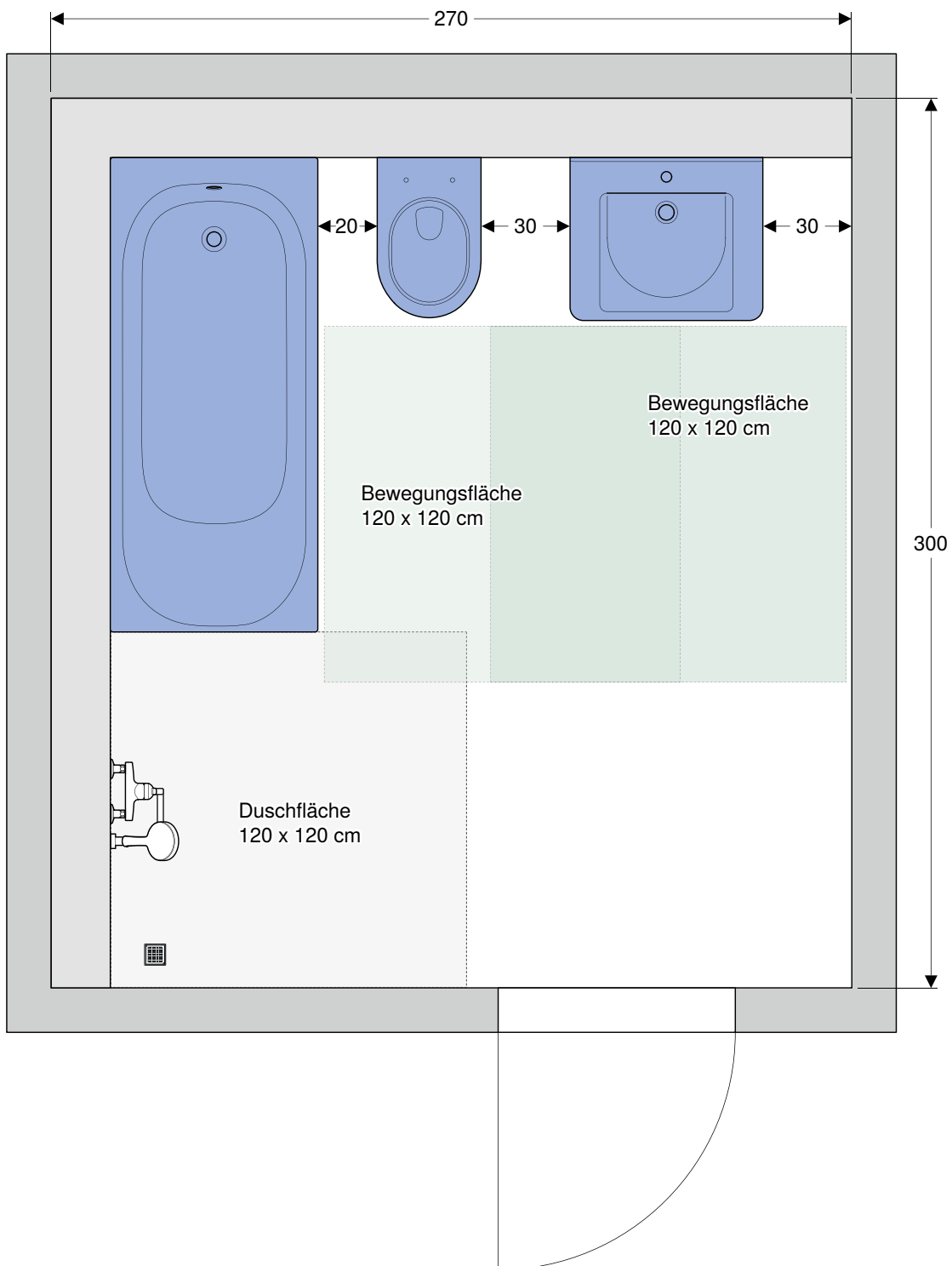


Abbildung 108: Seniorengerechtes Badezimmer mit Dusche und Badewanne

Beispiele rollstuhlgerechter Sanitärräume nach DIN 18040-2

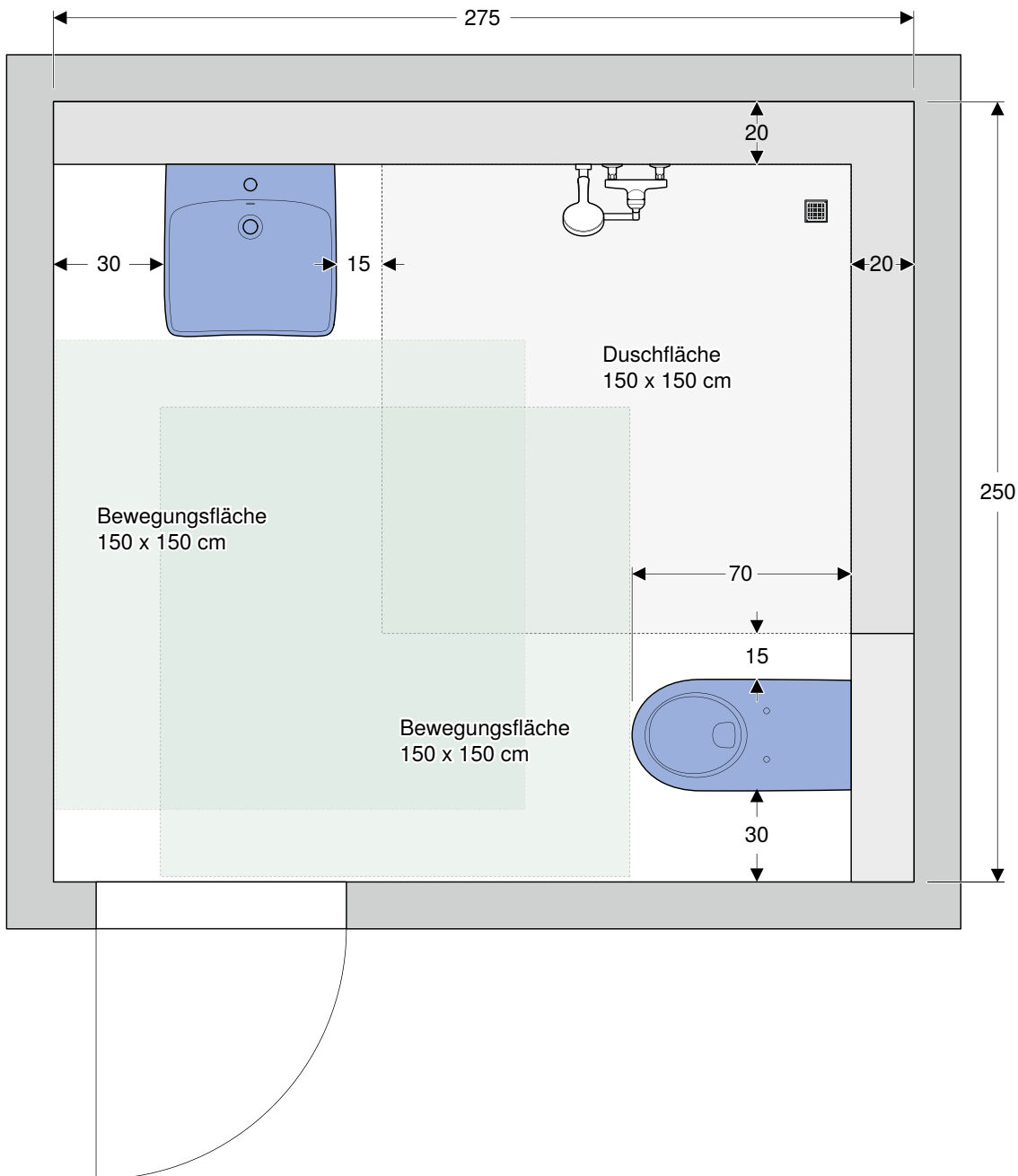


Abbildung 109: Rollstuhlgerechtes Badezimmer mit Dusche und WC (nach DIN 18040-2)

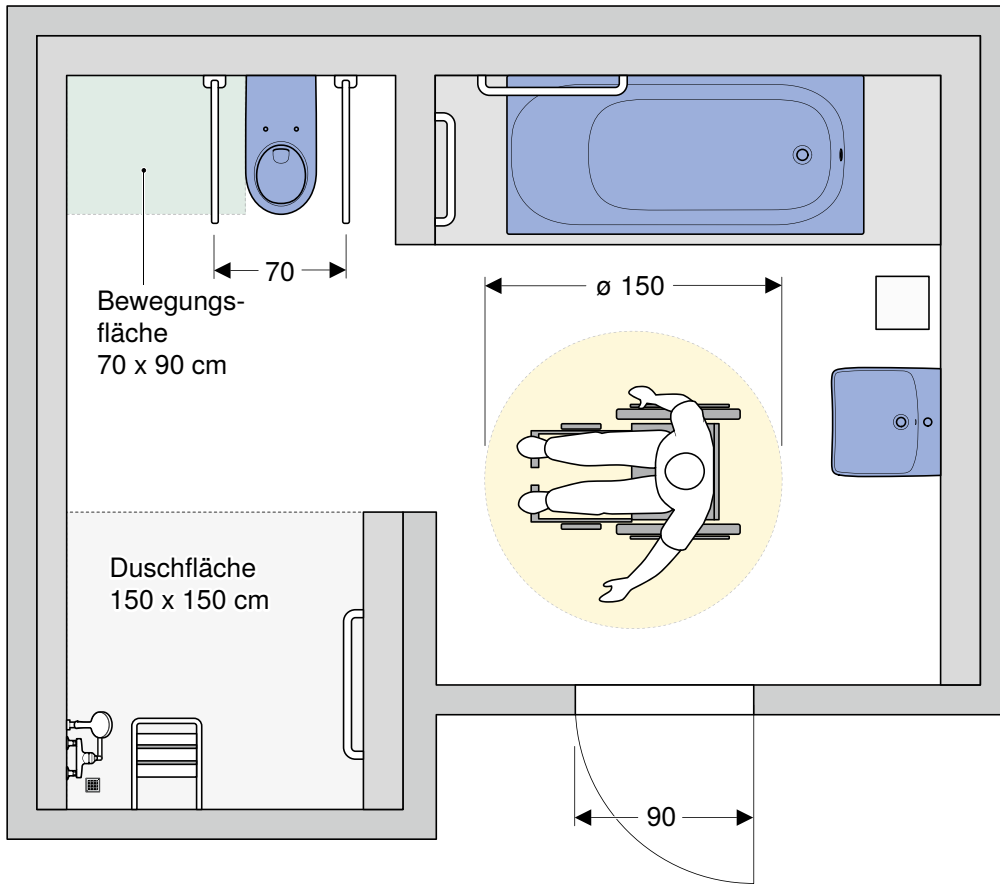


Abbildung 110: Rollstuhlgerechtes Badezimmer mit Badewanne und Dusche (nach DIN 18040-2)

5 Gestaltung und Ausstattung von Sanitärräumen

5.1 Hygiene im sanitären Bereich

5.1.1 Allgemein

Durchschnittlich verbringt jeder Mensch knapp drei Jahre seines Lebens im Badezimmer. Daher ist es nicht unwesentlich, das Thema Hygiene bei Einrichtung und Planung des Badezimmers zu bedenken. Das Badezimmer steht mehr als jeder andere Raum in engem Zusammenhang mit Feuchtigkeit und Wärme. Damit bietet es den optimalen Nährboden für Schimmel und Bakterien. Als Ort der Körperhygiene soll das Badezimmer prinzipiell für Sauberkeit stehen. Die drei wichtigsten Aspekte dabei sind:

- Richtiges Lüften
- Vorbeugung bzw. Beseitigung von Schimmel
- Richtige Badezimmerausstattung

Die einfachste Maßnahme für optimale Hygiene im Badezimmer ist das richtige Lüften. Die Raumtemperatur sollte idealerweise zwischen 21 und 23 Grad liegen, da warme Luft mehr Feuchtigkeit aufnimmt als kalte. Die optimale Luftfeuchtigkeit liegt bei maximal 60 %. Nach dem Duschen oder Baden sollte zum einen stoßgelüftet werden, zum anderen empfiehlt es sich die Duschaabtrennung manuell zu trocknen. Ein Badheizkörper entzieht zudem nassen Handtüchern die Feuchtigkeit und trägt zur Verbesserung des Raumklimas bei.

Bei innenliegenden Bädern ist eine Entlüftung vorzusehen, zum Beispiel nach DIN18017-3. Wichtig ist, dass ausreichend Frischluft in das Bad nachströmen kann. Bei Altbauten mit „passiver Belüftung“, ist der Abtransport feuchter Luft nicht ausreichend gewährleistet. Hier sollte man sich vor Ort mit einem Fachhandwerker zu weiteren Maßnahmen der Luftentfeuchtung beraten.

Schimmel im Badezimmer muss nicht sein, denn der Schimmelbildung kann vorgebeugt werden. Neben dem Lüften empfiehlt es sich, nach dem Duschen das kondensierte Wasser an Fenster (Fensterrahmen und Fensterbänken), Spiegel, Fliesen und Duschwänden mit einem Abzieher und Tuch zu trocknen.

Die Ausbreitung von Schimmel wird durch eine Kombination von Feuchtigkeit und Schmutz zusätzlich begünstigt.

Hat sich Schimmel doch einmal gebildet, können kleinere Flecken mit 70%igem Alkohol oder Brennspiritus entfernt werden. Bei stärkerem Befall sollte zur Beseitigung auf jeden Fall der Rat einer Fachkraft eingeholt werden.

5.1.2 Produktwahl

Bei der Wahl der Badausstattung steht der Wunsch nach Sauberkeit und Reinigungsfreundlichkeit für die Badnutzer meist an erster Stelle, noch vor Design und Funktion. Tätigkeiten, wie das Reinigen des Waschtisch-Siphons und der WC-Keramik gehören nicht zu den angenehmsten. Ebenso sind Fingerabdrücke auf glänzenden Oberflächen ärgerlich und mühsam zu entfernen. Durch eine optimierte Formgebung können schwierig zu reinigende Ecken und Kanten vermieden und so die Reinigungsfreundlichkeit erhöht werden.

Für die Auswahl der sanitären Gegenstände empfiehlt sich in puncto Hygiene keramisches Material, weil dieses leicht zu reinigen ist. Die Oberfläche aller sanitärkeramischen Produkte besteht aus einer dünnen, glasartigen Schicht. Diese Glasur ist sehr hart und unempfindlich, ihre glatte und pflegeleichte Oberfläche ist optimal für Waschtisch und WC.

Keramikglasur

Die Keramikprodukte von Geberit sind mit einer Standardglasur und mit der KeraTect® Spezialglasur erhältlich. Mit KeraTect® hat Geberit eine Spezialglasur für Sanitärkeramiken entwickelt, die für optimale Hygiene und leichte Pflege steht.

Die KeraTect® Spezialglasur wird zusätzlich zur Standardglasur aufgetragen und verschmilzt bei 1250°C dauerhaft mit der Keramik. Das Ergebnis: eine nahezu porenfreie, extrem glatte Oberfläche. Der Vorteil liegt nicht nur im langjährigen Hochglanzeffekt, sondern auch in der glatten Keramikoberfläche. Auf der extrem glatten Oberfläche finden Kalk, Mineralien, Schmutz und Keime kaum Halt und die Notwendigkeit zum Desinfizieren ist deutlich reduziert. Im Objektbereich zahlen sich diese Vorteile direkt und dauerhaft aus. Da sich die Spezialglasur KeraTect® leichter reinigen lässt, reduziert sich der Zeitaufwand bei der Pflege und der Verbrauch an

Reinigungsmitteln. Zudem erfüllt eine sauber und gepflegt wirkende Keramik länger die Ansprüche der Nutzer und wird deshalb später ausgetauscht. Das sind wichtige Pluspunkte für die Umwelt und für das Portemonnaie.

Die Eigenschaften der Geberit KeraTect® Spezialglasur in Kurzform:

- Extrem glatt und sichtbar glänzend
- Normale Reinigung ohne spezielle Pflegevorschriften
- Hydrophile (wasserliebende) Oberfläche für gleichmäßige Benetzung mit Reinigungs- oder Desinfektionsmitteln.
 - Das ermöglicht eine lückenlose Flächendesinfektion
 - Das Desinfektionsmittel verbleibt für die vorgeschriebene Einwirkzeit auf der Keramik.
- Verschmutzungen können sich weniger gut festsetzen.
- Langjähriger Schutz der Keramikoberflächen
- Waschtisch- und WC-Keramiken bleiben dauerhaft schön.



Abbildung 111: KeraTect® Spezialglasur, Vergleich der Oberflächenbeschaffenheit



Abbildung 112: Porenfreie Oberfläche der KeraTect® Spezialglasur

WC-Keramik

Bei der Auswahl von WC-Keramik und WC-Sitz sollten ein paar einfache Grundregeln beachtet werden. Neben dem richtigen Keramikmaterial spielt das funktionale Design hinsichtlich Hygiene eine wichtige Rolle. Gerade beim WC ärgert der Spülrand, in dem sich Keime, Schmutz und Ablagerungen sammeln.

Abhilfe schaffen spülrandlose WCs. Dort gibt es keine verborgenen und schwer zugänglichen Stellen mehr, an denen Gerüche entstehen können.

Geberit Rimfree® WCs sind konsequent randlos gestaltet und besitzen keine versteckten Bereiche, die Verschmutzungen zulassen.



Herkömmliche WCs besitzen schwer zugängliche Bereiche, in denen sich Ablagerungen bilden können.

Die Geberit Rimfree® Technologie befreit von lästigen Reinigungsarbeiten und teuren Spezialreinigern.

Ein speziell entwickelter Spülverteiler gewährleistet eine gezielte und hygienisch einwandfreie Aus- und Flächen-spülung.

Die TurboFlush Spültechnik mit der asymmetrischen, komplett spülrandlosen Innengeometrie sorgt für eine leise und besonders gründliche Ausspülung der WC-Keramik. Sie ist beim Geberit One WC und bei den Geberit AquaClean Modellen Mera und Sela konsequent umgesetzt.



Abbildung 113: TurboFlush Spültechnik

Der Pflegeaufwand wird deutlich reduziert, da die zeitraubende Reinigung des Spülrands entfällt. Das gesamte Innenbecken lässt sich mit geringem Aufwand strahlend sauber halten. Eine gute Wahl in Sachen WC-Hygiene.

Beim Kauf des WC-Sitzes sollte man neben richtiger Passform ebenso auf Oberflächenmaterial und Reinigungsfreundlichkeit achten. WC-Sitze mit antibakteriellen Eigenschaften sind im Markt verfügbar. Dem WC-Sitz wird bei der Herstellung ein Rohstoff beigemischt, der über die gesamte Lebensdauer eine antibakterielle Wirkung besitzt. Das Bakterien-

wachstum wird gehemmt, Bakterien vermehren sich nicht so stark und sterben nach gewisser Zeit ab. Man sollte ebenfalls darauf achten, dass alle Ecken des WC-Sitzes und des Scharniers leicht zu reinigen sind. Geberit bietet verschiedene WC-Sitze, die über eine Funktion zum Abnehmen verfügen („Take-off“ oder „Quick-Release“). WC-Sitz und -Deckel lässt sich beim Geberit ONE WC einfach hochklappen und mit einem Griff abnehmen. Dadurch ist es möglich, den WC-Sitz und die Oberseite des WCs noch schneller und gründlicher zu reinigen.



Abbildung 114: Geberit ONE WC mit einfach abnehmbarem WC-Sitz

Waschtisch

Der Waschplatz ist eine Art Aushängeschild des Badezimmers. Man kann diesen auch als Herzstück im Bad bezeichnen. Die Wahl der Waschtischform ist nicht einfach, dank ganz unterschiedlichen Trends wie funktionale Eleganz, Reduktion auf das Wesentliche, architektonischen Minimalismus oder die organische Form. Ob als Wand-, Einbau-, Unterbau- oder Aufsatzwaschtisch, die Reduzierung von Ecken und Kanten verbessert die Reinigungsfreundlichkeit.

Waschtische mit einem unsichtbarem Überlaufsystem wie z. B. beim Acanto Waschtisch, wirken sich nicht nur vorteilhaft auf das Design aus, sondern überzeugen genauso beim Punkt Hygiene, denn ein Überlaufloch in der Keramik ist immer schwierig zu reinigen.

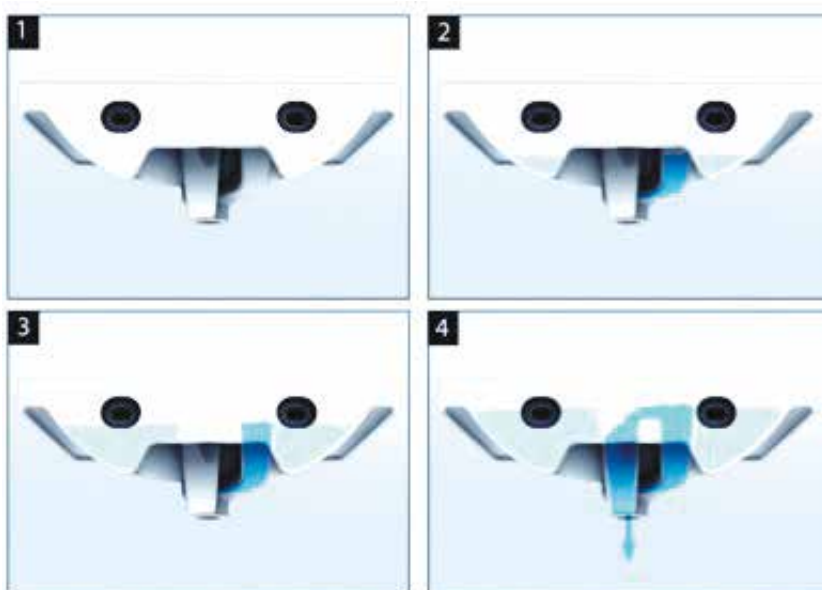


Abbildung 115: Funktionsweise eines unsichtbaren Überlaufsystems

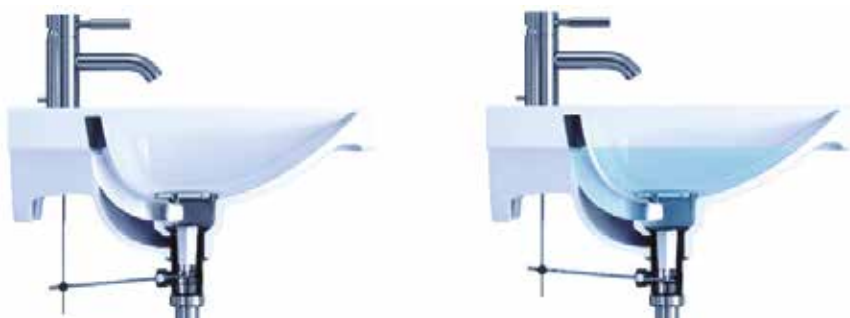


Abbildung 116: Seitenansicht zum unsichtbaren Überlaufsystem

Der Klassiker schlechthin für wirtschaftliche Badeinrichtungen ist der Waschtisch Geberit Renova. Dank seiner zeitlosen und reinigungsfreundlichen Formgebung sowie wählbaren Ausführungen mit und ohne Überlauf, mit und ohne Hahnloch, ist er auch in halböffentlichen und öffentlichen Sanitäreinrichtungen ein häufig verwendetes Ausstattungsobjekt.



Abbildung 117: Geberit Renova Waschtisch

Der Geberit Renova Waschtisch ist klassisch gerundet mit großen Ablagemöglichkeiten. Da die Hahnlochbank nicht abgesenkt ist und der Waschtisch somit glatt mit der Wand abschließt, ist der Geberit Renova Waschtisch besonders reinigungsfreundlich.

Badmöbel

Ein Badmöbel bietet Platz für all die Dinge, die man verstauen möchte. Ausschließlich hochwertige Materialien, wasserbeständige Oberflächenbeschichtungen und lange haltbare, sicher funktionierende Auszüge und Scharniere kommen bei den Geberit Badmöbelprogrammen zum Einsatz. Neben Waschtischunterschrankern umfassen sie halbhohle und hohe Badschränke für so gut wie jeden Grundriss sowie Lichtspiegelelemente und Spiegelschränke in zueinander passenden

Design-Serien. Viele clevere Details, etwa bei der Raumaufteilung von Fächern und Auszügen oder der Beleuchtung, schaffen gut nutzbaren Stauraum und stehen für rundum gelungene Badgestaltung.

Geberit setzt bei den Badmöbeln ausschließlich hochverdichtete, feuchtigkeitsbeständige Dreischicht-Holzspanplatten ein. Die Kanten werden zusätzlich mit PUR-Kleber versiegelt, um ein Quellen dauerhaft zu verhindern.

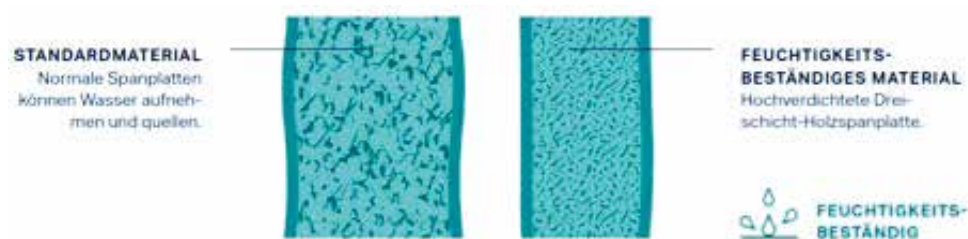


Abbildung 118: Hochverdichtete, feuchtigkeitsbeständige Dreischicht-Holzspanplatten

Die Oberflächen sind lackiert oder folienbeschichtet. Dadurch entsteht eine angenehme Haptik mit großer Widerstandsfähigkeit, hohem Glanz und satter Farbgebung. Bei der Badserie Acanto werden die Fronten mit einer Glasabdeckung geliefert.

Lackierte Möbeloberflächen oder Fronten aus Glas sind UV-beständig, wirken sich positiv auf den Schutz vor Feuchtigkeit aus und erfordern nur einen geringen Pflegeaufwand.

Bade- und Duschplatz

Bei der Wahl der Duschtasse sollte man auf ein Material mit rutschhemmender und warmer Oberfläche achten. Die im Markt am häufigsten verwendeten Werkstoffe sind Stahlemaile, Acryl und Mineralwerkstoffe. Stahlemaile ist ein sogenannter Verbundwerkstoff aus Glas und Stahlblech. Er ist insgesamt sehr widerstandsfähig, aber empfindlich gegen mechanische Einwirkungen, wie den Aufprall von spitzen Gegenständen. Die Oberfläche ist porenfrei und erfüllt somit hohe Hygieneansprüche. Jedoch kann der Werkstoff keine Wärme speichern und fühlt sich kalt an. Acrylwerkstoffe werden ebenfalls häufig eingesetzt. Die Oberfläche ist homogen, porenfrei und glänzend sowie rutschhemmend. Die Wärmespeicherung ist besser als bei Stahlemaile. Ein Mineralwerkstoffe wie z. B. Varicor® ist porenlos, angenehm warm, schlag- und kratzfest und leicht auszubessern. Varicor® weiß hat zusätzlich noch eine antibakterielle Wirkung.

Berührungslose Benutzung

Im öffentlichen Bereich längst fest etabliert und normativ verankert, halten elektronische Armaturen mittlerweile auch zunehmend Einzug in das Privatbad. Eine komfortable Handhabung, reduzierter Wasserverbrauch und größtmögliche Hygiene am Waschtisch machen berührungslose Armaturen im Privatbad immer beliebter.

Die berührungslosen Waschtischarmaturen von Geberit bieten eine wirtschaftliche und langlebige Lösung und erfüllen alle Anforderungen. Sie sind in Stand- oder Wandausführung erhältlich und dank hochwertiger Oberflächenveredelung einfach zu reinigen.



Abbildung 119: Geberit Waschtischarmatur Brenta, Wandmontage

Für die berührungslose Toilettenspülung empfiehlt sich die Geberit Sigma80. Sie besticht mit einer Glasfront in ansprechendem Design und Beleuchtungsfunktion. Alternativ bietet Geberit Sigma10 die Möglichkeit, eine Urinalsteuerung im gleichen Design zu kombinieren.



Abbildung 120: Geberit Betätigungsplatte Sigma80 berührungslos

Betätigungsplatten der Geberit Sigma-Familie sind mit matter Oberflächenbeschichtung (easy-to-clean-Beschichtung) hergestellt und lassen sich problemlos reinigen.

5.1.3 Reinigungs- und Pflegetipps

Die Verwendung der richtigen Utensilien ist bei der Reinigung im Sanitärbereich essentiell. Die Verwendung von Scheuerschwämmen bei Kunststoff- oder Chromoberflächen muss vermieden werden, da diese die Oberfläche verkratzen können.

Kalkablagerungen in der Dusche lassen sich vermeiden, wenn nach dem Duschen mit einem Abzieher die Wände abgezogen werden. Spätere intensive Putzaktion können so vermieden werden, das Bad sieht gepflegt und sauber aus.

Die nachfolgenden Reinigungshinweise ersetzen nicht die Pflegehinweise zum jeweiligen Produkt und sind als allgemeine Empfehlungen zu verstehen. Die gültigen Pflegehinweise sind aus der jeweiligen Bedienungs- und Pflegeanleitung des zu reinigenden Produktes zu entnehmen.

Keramik

Keramikoberflächen sind glatt und widerstandsfähig gegen äußere Einwirkungen. Je glatter die Oberfläche (z. B. Geberit KeraTect®), desto leichter können Ablagerungen entfernt werden.



- Verwenden Sie für die tägliche Reinigung milde Flüssigreiniger und Wasser.
- Verwenden Sie geeignete Reinigungsmittel oder milde Scheuermilch gegen hartnäckige Verschmutzungen.
- Entfernen Sie fluorhaltige Produkte wie Zahnpasta umgehend, weil nach längerer Einwirkzeit Flecken entstehen können.
- Verwenden Sie milden Essigreiniger gegen Verkalkungen.
- Verwenden Sie je nach Herstellerangaben handelsüblichen Chlorreiniger gegen Organische Ablagerungen (braun bis schwarz) bei maximal 2 Stunden Einwirkzeit.
- Verwenden Sie Glaskeramikreiniger gegen Silikatablagerungen (grau), ggf. mit mehrfacher Anwendung.
- Nur bei starken Ablagerungen chlorhaltige, scheuernde oder schleifende Reiniger verwenden.
- Spülen Sie in allen o. g. Fällen die Oberfläche gründlich mit Wasser.



- Verwenden Sie keine säurehaltigen oder ätzenden Reiniger.
- Verwenden Sie keine scharfen oder spitzen Gegenstände.

Glasfronten

Glasoberflächen sind porenfrei, hygienisch und leicht zu reinigen.



- Verwenden Sie handelsübliche Glasreiniger und Fensterleder oder ein weiches, fusselfreies Tuch.
- Entfernen Sie Tropfen von den Kanten der Glasflächen umgehend.



- Verwenden Sie keine chlor- oder säurehaltigen sowie ätzenden Reinigungsmittel.
- Vermeiden Sie schleifende oder scheuernde Reinigungsmittel.
- Verwenden Sie keine scharfen oder spitzen Gegenstände.

Spiegelflächen

Die Reinigung von Spiegelflächen wird oftmals wie bei Glasflächen gehandhabt. Auf die Verwendung von Glas- oder Fensterreiniger sollte verzichtet werden, da diese die Silberschicht im Spiegel beschädigen.



- Verwenden Sie ein befeuchtetes Fensterleder oder ein weiches, fusselfreies Tuch.
- Entfernen Sie Tropfen von den Kanten der Spiegelflächen umgehend.
- Trocknen Sie die Oberflächen mit einem weichen, fusselfreien Tuch ab.
- Sorgen Sie für eine effiziente Belüftung und eine angemessene Raumtemperatur in Ihrem Badezimmer, damit die Spiegelflächen nicht beschlagen.



- Verwenden Sie keine chlor- oder säurehaltigen sowie ätzenden Reinigungsmittel.
- Verwenden Sie keine schleifenden oder scheuernden Reinigungsmittel.
- Verwenden Sie keine scharfen oder spitzen Gegenstände.

Möbel

Geberit Badezimmermöbel sind lackiert oder mit einer Melamin-Holzstruktur beschichtet. Beide Oberflächen sind wasserbeständig und lassen sich aufgrund der glatten Oberflächenstruktur sehr gut reinigen. Trotz der harten Oberfläche sind diese nicht kratzfest gegenüber Schleifeinwirkungen und Schnitte.



- Verwenden Sie flüssige, milde Reinigungsmittel und Wasser.
- Verwenden Sie ein weiches, fusselfreies Tuch.
- Entfernen Sie Wasser auf der Oberfläche umgehend mit einem trockenen Tuch.



- Vermeiden Sie eine dauerhafte Wassereinwirkung.
- Verwenden Sie keine chlor- oder säurehaltigen sowie ätzenden Reinigungsmittel.
- Verwenden Sie keine schleifenden oder scheuernden Reinigungsmittel.
- Achten Sie darauf, dass keine Lösungsmittelhaltigen Stoffe auf die Oberfläche gelangen, wischen Sie diese ggf. sofort ab.
- Verwenden Sie keine scharfen oder spitzen Gegenstände.
- Schützen Sie die Oberfläche vor Ausbleichung durch extreme Licht- und Sonneneinwirkung.

Edelstahl

Badezimmerausstattungen aus Edelstahl sind unempfindlich gegen Feuchtigkeit und die meisten Säuren. Auf der glatten, porenfreien Edelstahl Oberfläche können Schmutz und Fette leicht abgewaschen werden. Darüber hinaus bietet Edelstahl die beste Desinfektionsmöglichkeit gegen Bakterien und Viren.



- Reinigen Sie das Produkt mit einem weichen, befeuchteten Lappen.
- Trocknen Sie die Oberflächen mit einem weichen, fusselfreien Tuch ab.



- Verwenden Sie keine chlor- oder säurehaltigen sowie ätzenden Reinigungsmittel.
- Verwenden Sie keine schleifenden oder scheuernden Reinigungsmittel.

Fliesen

Fliesen sind sehr pflegeleicht. Mit den Jahren können die Oberflächen aber einen Schleier ansetzen oder sie werden fleckig. Auch kann die Fugenmasse sich abbauen und herausbröseln. Neben vielen anderen Gründen kann die Ursache an einer zu gut gemeinten Fliesenreinigung liegen.



- Verwenden Sie für den jeweiligen Fliesenbelag und die dementsprechende Versiegelung das passende Reinigungsmittel. Beachten Sie: Offenporige Fliesen benötigen eine Imprägnierung. Dazu gehören nicht vergütete Steingutfliesen (ohne Glasur) und polierte (geschliffene) Feinsteinzeugfliesen.



- Verwenden Sie keine säurehaltigen sowie ätzenden Reinigungsmittel auf Böden welche mit Terracotta, Marmor oder Granit verlegt wurden.
- Vermeiden Sie zu viel Reinigungsmittel, um Rückstände auf den Fliesen oder zur Schlieren- und Streifenbildung zu vermeiden.

Mineralwerkstoff Varicor®

Der Mineralwerkstoff Varicor® ist porenlos, extrem verschleißfest und pflegeleicht.



- Verwenden Sie für die tägliche Reinigung Wasser und ein weiches Tuch.
- Verwenden Sie nicht scheuernde Reinigungsmittel oder ölhaltige, wasserabweisende Flüssigkeiten. Beachten Sie dazu die Herstellerangaben des Reinigungsmittels.



- Verwenden Sie keine scharfen oder spitzen Gegenstände.

5.2 Öffentliche und halb-öffentliche Sanitarräume

Öffentliche Sanitarräume werden tagtäglich von vielen Menschen besucht und um ein Vielfaches häufiger genutzt als im privaten Bereich. Das steigert die Sensibilität gegenüber Sauberkeit, erhöht die Ansprüche an Hygiene und stellt besonders hohe Anforderungen an die Gebäudereinigung. Aus diesem Grund kommt der Hygiene in diesen Bereichen eine besonders hohe Bedeutung zu.

Sanitäre Einrichtungen, wie Toiletten, Duschen, Umkleieräume, Bäder oder Waschräume weisen oft eine Vielzahl krankheitserregender Keime auf und können so risikoreiche Infektionsquellen sein. Deshalb ist die gewissenhafte Durchführung von hygienischen Maßnahmen, wie eine gründliche Reinigung oder Desinfektion in diesen Bereichen sehr wichtig!

5.2.1 Hygiene - berührungslose Nutzung

Außer durch eine gewissenhafte Reinigung kann die Übertragung von Keimen auch durch die berührungslose Ausstattung und der damit verbundenen Reduzierung von Hautkontakt mit Oberflächen wirksam reduziert werden. Darüber hinaus ermöglichen berührungslose Armaturen, dass die Sanitärgegenstände immer ausgespült werden. Durch diese Zwangsspülungen kann die Trinkwasserhygiene einfacher sichergestellt werden.

Für aktuell verfügbare Sanitärraumausstattungen gibt es zwischenzeitlich eine Vielzahl an Sanitärelektronik, die eine durchgehend berührungslose Nutzung aller Funktionsbereiche des öffentlichen Sanitärraums ermöglichen.

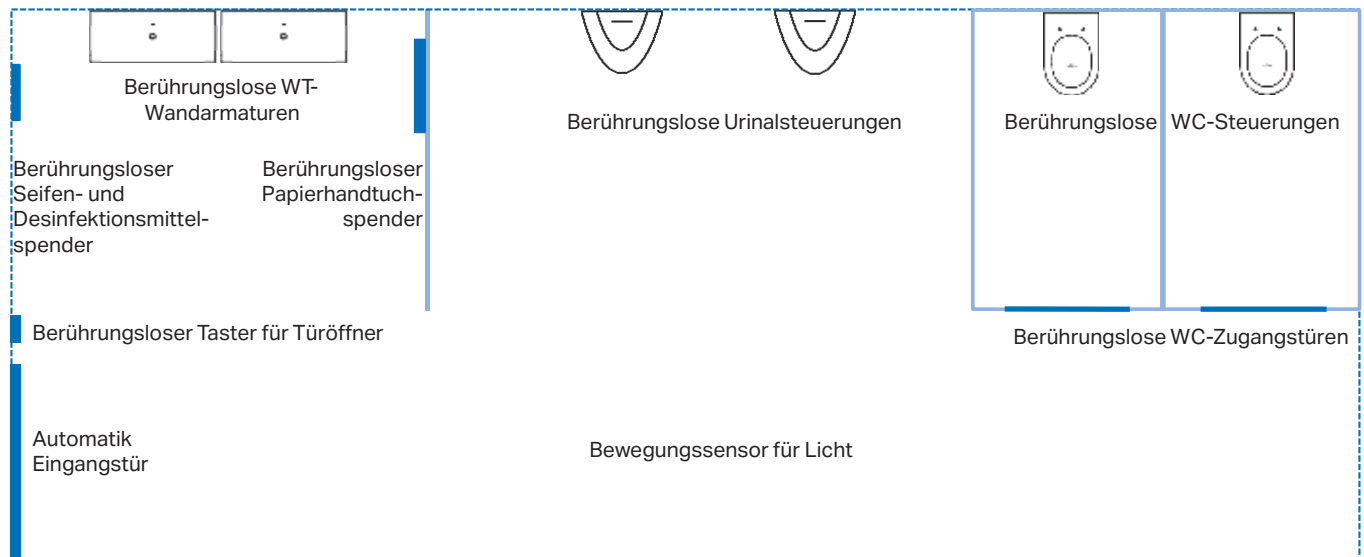


Abbildung 121: Beispiel für die berührungslose Planung/Ausstattung eines öffentlichen/halböffentlichen Sanitärraum

Geberit Empfehlungen für die Ausstattung von Sanitärräumen mit Steuerungen zur berührungslosen Betätigung

WC-Steuerungen

Berührungslose oder automatische Spülauslösungen am WC verhindern die Keimübertragung von Hand zu Hand. Geberit bietet dafür verschiedene Varianten und Designs zur bedarfsgerechten Ausstattung öffentlicher Sanitärräume sowie anspruchsvoller Privat- und Hotelbäder an.

Urinalsteuerungen

Hohe Nutzerfrequenzen, Wirtschaftlichkeit, Wartungs- und Reinigungsfreundlichkeit: Urinale müssen im Alltagsbetrieb höchsten Anforderungen gerecht werden und dabei gut aussehen. Geberit bietet Lösungen für jeden Bedarf im öffentlichen und halböffentlichen Bereich. Geberit Urinalsysteme erfüllen hohe hygienische Anforderungen, sind wirtschaftlich im Einsatz und bieten ein ansprechendes Design. Neben dem geringen Wasserverbrauch bieten vor allem die hohe Wartungsfreundlichkeit und die leichte Reinigung wesentliche Vorteile. Eine universelle, für berührungslose und manuell auslösbare Urinalsteuerungen geeignete Rohbaubox macht den Einbau besonders einfach. Ventil und Netzteil sind werkzeuglos steckbar. Durch das Baukastenprinzip rüsten Sie mit geringstem Aufwand vorhandene Steuerungen um. Ebenso einfach ist der flexible Umbau von Netz- auf Batteriebetrieb.

Waschtischarmaturen

Waschtischarmaturen für halböffentliche und öffentliche Sanitärbereiche müssen hygienisch, reinigungsfreundlich und sicher sein. Durch den Einsatz berührungslos auslösbarer Geberit Armaturen können die hohen Anforderungen in diesen Bereichen erfüllt werden. Dank flexibler Stromversorgung über Netz, Batterie oder den Geberit Generator lassen sich berührungslose Geberit Armaturen so gut wie überall problemlos einsetzen.

Nachträglicher Umbau von manueller auf berührungslose Betätigung

Der modulare Aufbau der Geberit Systeme bietet wirtschaftliche Lösungen für berührungslose Betätigungen, die sich mit geringem Montage- und Wartungsaufwand einbauen lassen. Auch die Stromversorgung kann je nach Bausituation flexibel und in aller Regel netzunabhängig gelöst werden.

Durch die Modularität bietet Geberit leicht nachrüstbare Lösungen für alle Funktionsbereiche in öffentlichen Sanitärräumen. Bestehende Sanitäreinrichtungen und Bäder lassen sich deshalb in der Regel mit geringem Aufwand an höhere Hygienestandards anpassen.



Auf → www.geberit.de ist eine detaillierte Übersicht mit allen zur Verfügung stehenden Umbaumöglichkeiten hinterlegt. Dort wird aufgezeigt mit welchen Geberit Artikeln die Funktionsbereiche WC, Urinal und Waschtisch nachträglich für berührungslose Betätigung ausgestattet werden kann.

WC-Steuerungen

Geberit Spülsysteme für WCs lassen sich jederzeit von manueller Betätigung auf berührungslose Spülauslösungen umbauen. Wenn ein Stromanschluss am WC vorgesehen ist, können alle Spülauslösungen direkt angeschlossen werden. Außer für Geberit Sigma80 stehen für alle Betätigungen auch Batterievarianten zur Verfügung, die unabhängig vom Stromnetz betrieben werden können.

Urinalsteuerungen

Dank der universellen Funktionsbox im Geberit Installationselement lassen sich auch sichtbare Urinalsteuerungen im Handumdrehen von manueller auf berührungslose Auslösung umrüsten. Alle Geberit Spüllösungen bieten vielfältige Möglichkeiten zur Anpassung an unterschiedliche oder wechselnde Betriebsbedingungen.

Waschtischarmaturen

Berührungslose Standarmaturen lassen sich jederzeit nachrüsten. Für die Elektronik von Geberit Piave und Brenta bietet Geberit eine Aufputz-Funktionsbox an. Durch die berührungslosen Geberit Standarmaturen Typ 185/186 können ebenfalls konventionelle Armaturen ersetzt werden. Für Waschtische an denen weder eine netz- noch eine batteriebetriebene Waschtischarmatur verwendet werden soll steht eine Variante mit Generator zu Verfügung.

5.2.2 Hygiene - Reinigung öffentlicher Sanitarräume

Bei der Reinigung von öffentlichen Sanitarräumen ist das übergeordnete Ziel die möglichst vollständige Beseitigung von Schmutz und die Deaktivierung von schädlichen Keimen. Aus folgenden Gründen sind Sanitarräume kritische Bereiche bei der Gebäudereinigung:

- Der Benutzer hat Kontakt mit den Sanitärobjekten im Sanitärbereich (Allergien, Keimverschleppung).
- Es müssen spezifische Schmutzarten beseitigt werden (Kalk, Urinstein, Exkrememente).
- Es werden aggressive Chemikalien zur Reinigung eingesetzt (Säuren, Alkalien).
- Keimvermehrung wird in Sanitarräumen durch äußere Umstände gefördert (Feuchtigkeit, Wärme).

Reinigungsmittel

Um Verschmutzungen zu beseitigen, stehen eine Vielzahl von Produkten zur Verfügung. Je nach Situation muss entschieden werden, welche Mittel zu verwenden sind. Im Wesentlichen können folgende Mittel zum Einsatz kommen:

- saure kalklösende Sanitärreiniger
- Sanitärreiniger mit Easy-to-clean-Effekt
- WC-Reiniger
- chlorhaltige Sanitärreiniger (Hypochloritbasis)
- Sanitärreiniger auf Basis von Sauerstoffabspaltern
- Alkoholreiniger
- Allzweckreiniger
- Desinfektionsreiniger
- Rohrreiniger
- Desodorierungsmittel

Einige dieser Mittel, wie z. B. Desinfektionsreiniger, stark saure, alkalische oder chlorhaltige Sanitärreiniger zählen zu den Gefahrstoffen. Sie erfordern besondere Schutzmaßnahmen und die Einhaltung entsprechender Unfallverhütungsvorschriften. Zudem können einige Inhaltsstoffe, wie z. B. Säuren, viele Oberflächen zerstören. Daher muss sehr genau differenziert und geprüft werden, welche Reinigungsmittel zum Einsatz kommen.

Die in öffentlichen Sanitarräumen verwendeten Materialien müssen für erhöhte Beanspruchungen geeignet sein. Aus diesem Grund muss bei der Reinigung auch zwischen privaten Bädern und öffentlichen Sanitarräumen differenziert werden.

Vorbereitung der Reinigungsutensilien für die Sanitärreinigung

Heutzutage ist es Standard, Reinigungsutensilien entsprechend ihrem Einsatzbereich farblich zu kennzeichnen und getrennt einzusetzen, um sicherzustellen, dass z. B. ein Tuch für die Toilette nicht anschließend für die Schreibtischreinigung verwendet wird. Zu diesem Zweck stehen in der Praxis Reinigungsutensilien (kratzfreie Scheuerschwämme, Raumpflege-, Mikrofasertücher, Eimer etc.) mit unterschiedlichen Farben zur Verfügung. Wichtig ist, dass eine einheitliche und für alle Beteiligten gültige Zuordnung der Farben zu den Bereichen getroffen wird, z. B. rot für WCs und Urinale und gelb für Waschtische, Duschen, Bidets etc.

Vor Beginn der Arbeiten werden alle zur Sanitärreinigung benötigten Reinigungsmittel sowie -utensilien bereitgestellt:

- Farbige Reinigungstücher (rot und gelb) bzw. kratzfreie Scheuerschwämme
- Farbige Eimer mit Reinigungsflotte (rot und gelb) bzw. Sprühflasche mit gebrauchsfertiger Reinigungslösung
- Geeignete Reinigungsmittel
- Breitwischgerät mit geeignetem Wischbezug (vorzugsweise Mikrofaserwischbezug) für die Fußbodenreinigung bzw. Scheuersaugmaschine

5.3 Design und Ergonomie (Form, Funktion, Farbe, Materialien und Oberflächen)

5.3.1 Grundlagen

Design orientiert sich am Menschen und seinen vielfältigen Bedürfnissen. Ein gelungenes Badezimmerdesign sollte mit der Raumplanung beginnen, d. h. mit einer Skizze der Abmessungen von Waschtisch, Duschkabine oder Badewanne usw. im Raum und der Überlegung wie viel Stauraum erforderlich ist. Auch Türen und Fenster sind für die Auswahl der Materialien von Bedeutung. Der Einfall von Tageslicht und die Größe des Raums spielen für die Farbwahl auch eine Rolle.

Das moderne Badezimmer zeichnet sich durch geschmackvolle Farbkombinationen aus.

Für den Bodenbelag im Badezimmer gibt es eine Vielfalt an Gestaltungsmöglichkeiten, von Granit über Marmor bis hin zu Sandstein. Fliesen sind pflegeleicht, aber auch Alternativen wie Holz oder Beton haben ihren Reiz. Wandfliesen lassen sich auch mit Tapeten kombinieren, die speziell für Bäder wasserfest sind. Je kleiner die Fliesen, desto größer die

Anzahl der Fugen, woraus ein unruhiges Bild entsteht. Große helle Fliesen strecken Räume optisch und reflektieren das Licht in den Raum. Dunkle Farben sollten in kleinen Badezimmern vermieden werden, es sei denn man nutzt sie als Hintergrund für weiße Badmöbel.

Mehrwert durch Design

Die meisten Produkte einer Produktkategorie ähneln sich in Material, Herstellungsweise und Präsentationsform. Das Design ist letztendlich der wesentliche Aspekt, der Unterscheidbarkeit generiert und das Produkt aus der Masse hervorheben kann.

Professionelles Design geht dabei weit über die bloße Form eines Produktes hinaus und vereint die Themen Funktionalität, Benutzerfreundlichkeit, Berücksichtigung von Herstellungsverfahren, Ansprache der Zielgruppe, optimale Anpassung an den Markt sowie die Kommunikation des Markenbildes einer Firma.

Design Mehrwert

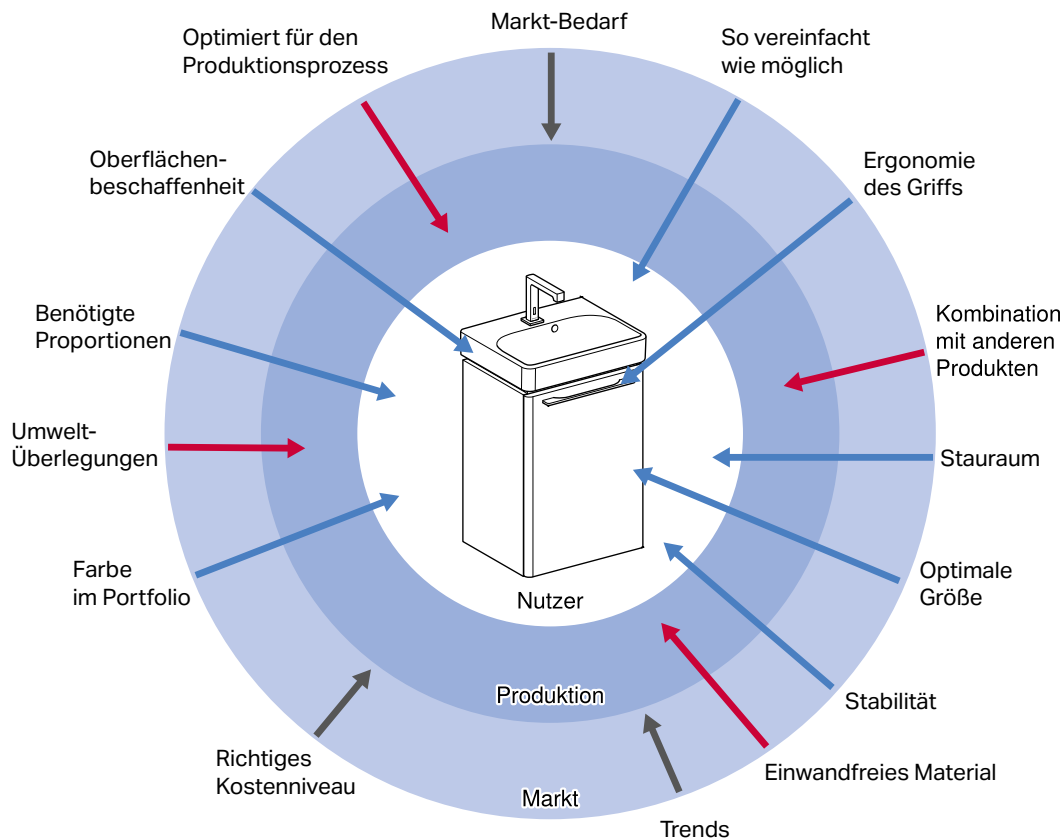


Abbildung 123: Mehrwert durch Design

Designfunktionen

Jedes Produkt spricht eine gestalterische Sprache, die bewusst oder unbewusst wahrnehmbar ist und über Annahme und Nutzwert des Produktes sowie über die langfristige Zufriedenheit des Kunden entscheidet.

Alle Objekte, mit denen der Mensch sich umgibt, haben für ihn verschiedenste, sehr komplexe Bedeutungen. Diese spielen sich ab auf rationalen und emotionalen Ebenen. Das Produkt kann unterschiedliche Funktionen innehaben.

Praktische Funktionen geben Auskunft über funktionale Werte wie Bedienbarkeit, Qualität und technische Ausführung. Wie gut lässt sich der Auszug des Unterschranks handhaben? Wie leicht ist die Möbelfront sauber zu halten? Wie gut passen Badutensilien in den vorhandenen Stauraum?

Auch sogenannte Anzeichenfunktionen sind wichtige praktische Funktionen, die bedienungstechnische Aspekte visualisieren und somit Produkte intuitiv bedienbar machen. Ein roter Knopf zum Beispiel signalisiert eine essentielle Funktion wie oftmals das Ein- und Ausschalten.

Normen und Standards fallen ebenfalls unter die praktischen Funktionen.

Ästhetische Funktionen beschreiben die Gestalt des Produktes: Form, Proportion, Oberflächenbeschaffenheit und Farbe. Diese entscheiden sehr stark über emotionale Annahme oder Ablehnung. Abhängig von Nationalität, Alter oder sozialer Konditionierung kann ein Aspekt wie eine bestimmte Farbe ganz unterschiedlich aufgenommen werden. Deshalb ist es besonders wichtig, kalkulierbare Wirkungen durch ästhetische Faktoren in die Sanitärraumplanung miteinzubeziehen.

Symbolische Funktionen handeln von der Aussage, die wir durch den Besitz oder die Benutzung eines Produktes über uns machen. Auf sozialer, kultureller oder struktureller Ebene zeichnen wir durch „unsere“ Produkte ein Bild von uns selbst: Die Gestaltung meines neuen Badezimmers zeigt mich als wohlhabenden, stilsicheren, vernünftigen und nachhaltigen Menschen.

Auch die Charakteristik eines Produktes kann in diese Kategorie fallen: Ästhetische oder praktische Funktionen werden zum Symbolträger.

5.3.2 Geberit Design

Funktionalität und Innovation

Bei der Neuentwicklung von Produkten und bei der Gestaltung von Sanitärräumen stellt sich zuallererst die Frage nach dem Nutzen: Welchen Zweck soll das Produkt erfüllen? Ohne entsprechende Funktionalität entsteht schnell ein lediglich dekoratives Objekt. Die fehlende Funktionalität verhindert entweder den direkten Markterfolg oder wird später beim Gebrauch den Kunden enttäuschen.

Es gilt auch, eventuelle funktionale Aspekte zu berücksichtigen, die nicht direkt im Vordergrund stehen. Je umfassender mögliche Anwendungsgebiete, Montagemöglichkeiten und Verwendungszwecke geplant werden, desto universeller, zweckmäßiger und langlebiger ist das Produkt einsetzbar.

Funktionalität ständig weiterzuentwickeln ist gelebte Innovation.

Ergonomie und Raumbezug

Ergonomie bedeutet per Definition die „optimale wechselseitige Anpassung zwischen dem Menschen und seinen Arbeitsbedingungen“ und bezeichnet im Design den Miteinbezug des Menschen bei der Gestaltung von Produkten.

Um ergonomisch gestalten zu können, gilt es, den Menschen in seinem Körperbau, seinen motorischen Abläufen und seinen Kräfteverhältnissen zu kennen. Danach richten sich Konstruktion, Proportionen und Formgebung von Produkten für eine bestmögliche Bedienung.

Ergonomie im Badezimmer findet im Weiteren wesentlich in der Planung statt. Die optimale Anordnung bewusst ausgewählter und an den Kunden angepasster Produkte erschafft einen Raum, in dem sich der Mensch mit wenig Energieaufwand, hohem Komfort und ohne Verletzungsgefahr bewegen kann.

Natürlich gibt es Faktoren, die sich nicht vereinheitlichen lassen. So wird es immer Produkte geben, die von individuellen Personengruppen (z. B. Personen mit körperlichen Beeinträchtigungen) besser oder schlechter bedient werden können. Insbesondere sind hier auch Fälle wie Kinder- oder Mehrgenerationenbäder zu nennen.

Formgebung

Die Form gibt dem Produkt seine wesentliche Charakteristik. Als Außenhülle definiert sie die Grenzen eines Objektes und dessen Identität.

Design Stilrichtungen

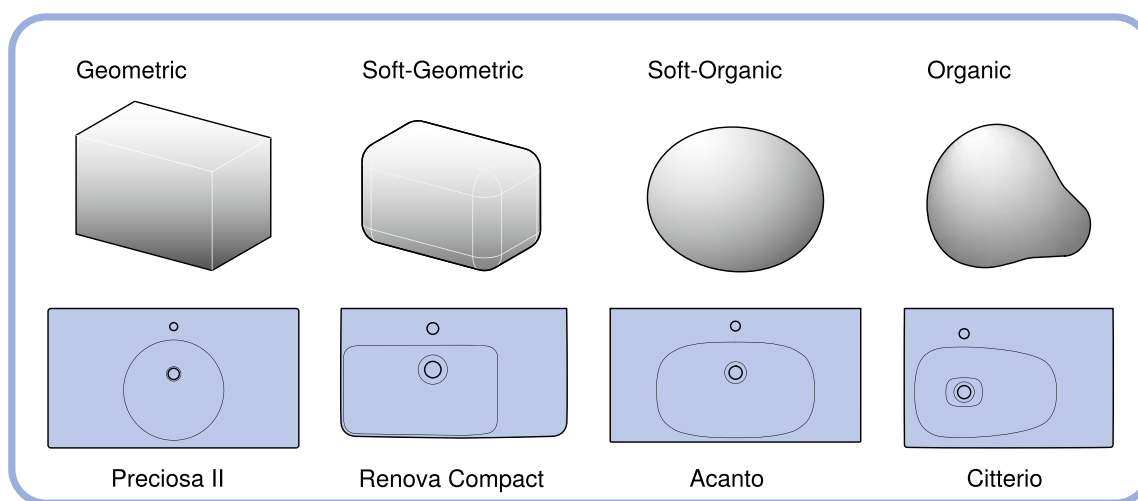


Abbildung 124: Ausdrucksmöglichkeiten mit Formen

Die Form kann Stimmungen erzeugen, Zugehörigkeit suggerieren, abgrenzen und Bekanntes imitieren. Durch die Form setzen wir ein Produkt in den Kontext einer bestimmten Produktwelt, einer Zielgruppe oder der Zeit.

Im Formgebungsprozess ist deshalb nicht nur ein Gefühl für Gestalt und Proportionen wichtig, sondern auch Kenntnis des aktuellen Marktes sowie der Designgeschichte, sprich der Bedeutung von Formen.

Durch die Form allein kann als Produkt nicht bestehen: Die Verbindung einer Formensprache mit den formal erforderlichen Funktionalitäten stellt deshalb im Entwicklungsprozess eine Herausforderung dar, die oft Kompromisse erfordert. Auch gibt es formale Einschränkungen durch bestimmte Materialien.

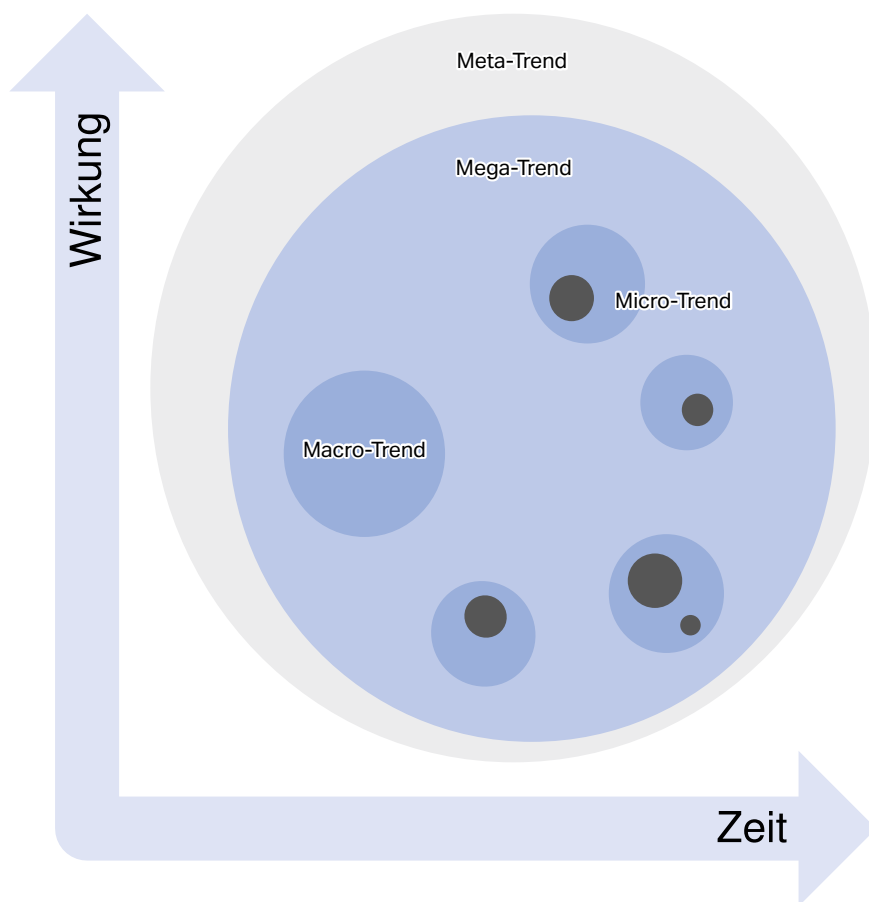
Da jedes Produkt Teil einer Gesamtkomposition wird, sind Entwicklungen in der Mitwelt mitunter entscheidend. Unabhängig von produktspezifischen und ästhetischen Faktoren ist immer auch der Einfluss des aktuellen Zeitstils mit zu berücksichtigen.

Gestaltung mit Zeitbezug

Trends haben eine spannende Dynamik. Sie entstehen oft scheinbar aus dem Nichts, und sind schon wieder „out“ wenn man sich gerade erst daran gewöhnt hat. Ob in der Mode, auf dem Automarkt oder in der digitalen Welt – Trends prägen unsere Umwelt und scheinen manchmal so unberechenbar zu sein wie das Wetter.

Trends im Sanitärbereich bewegen sich zugegebenermaßen langsamer als in anderen Branchen und sind auch selten so expressiv wie auf dem artverwandten Möbelsektor. Beim Bad handelt es sich immerhin um einen Raum, dessen Gestaltung selbst nach 10 Jahren „modern“ für den Besitzer sein sollte. Deshalb ist bei kurzlebigen Trends Vorsicht geboten: Nicht jede als Bezugstoff trendige Farbe wird ebenso auf dem Waschtischunterschrank funktionieren. Den schmalen Grat zwischen Annahme des aktuellen Zeitgeistes und optischer Langlebigkeit gilt es auszuloten.

Durch fortwährende Marktanalyse ist es möglich, vorherrschende Trends zu verstehen und ihr Potential einzustufen. Daraus können zeitgemäße Produkte entwickelt werden, die sich optimal in trendgerecht geplante Räume einfügen und durch bewusste Gestaltung lange im Markt bestehen. Formensprache, Farben und Oberflächen der Geberit Produkte sind stets so gewählt, dass sie im Einklang mit gängigen Wand- und Bodenbelägen sind und mit dem generellen Zeitgeist harmonisieren.



Trend-Klassifizierung

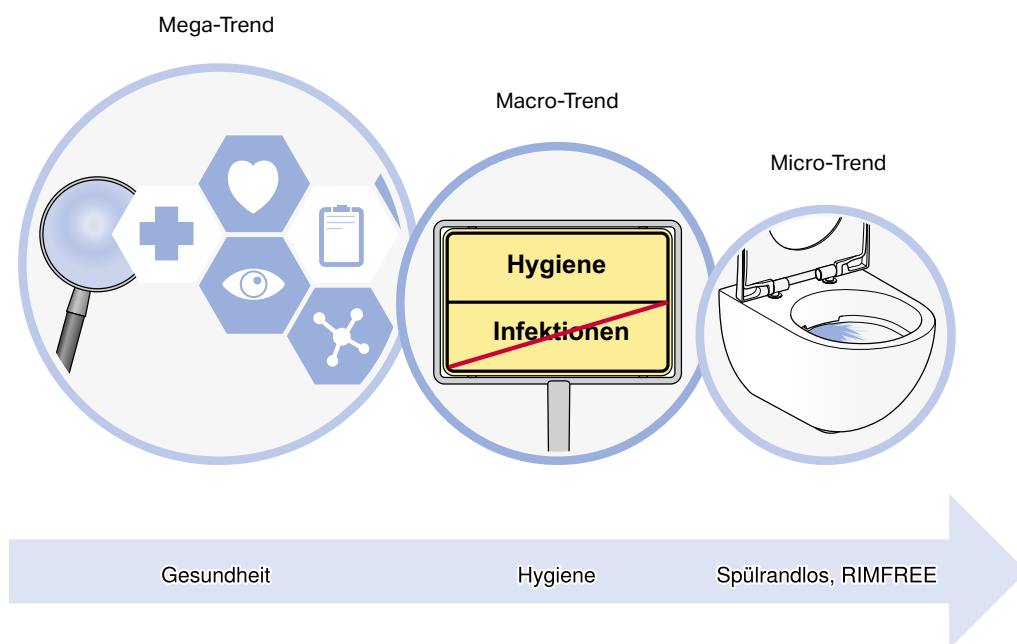


Abbildung 125: Beispiel Trend-Klassifizierung für Sanitärräume

5.4 Beispiele Badmöbel

5.4.1 Grundlagen

Typologie der Badmöbel



Waschtischunterschrank

Unterschränke, die an Möbel- oder Standard-Waschtische angepasst sind. Abhängig von Form und Größe des Waschtischs kann der Unterschrank eine gerade obere Kante haben oder einen Ausschnitt, insbesondere an der vorderen Reling.



Hochschrank

Schränke mit einer Höhe von mehr als 140 cm, die seitlich nahe dem Waschtisch montiert werden. In der Regel ist die Oberkante des Schrankes in einer Linie mit der Oberkante des Spiegels. Bei entsprechender Tiefe kann er als Raumteiler genutzt werden.



Seitenschrank

Schränke, die auf Höhe des Waschtischunterschrankes montiert werden. Sie können mit einer Tür oder Schublade oder beidem ausgeführt sein.



Hängeschrank

Kleiner an der Wand hängender Schrank. In der Regel verläuft die Oberkante des Schrankes in einer Linie mit der Oberkante des Spiegels.



Flacher Spiegel

Spiegel können als eigenständiges Produkt mit oder ohne Beleuchtungssystem ausgestattet sein.



Spiegelschrank

Spiegel, meist in Form von Türen die einen Schrank abdecken, werden oberhalb des Waschtisches platziert.



Trolley und Container

Ausgestattet mit Laufrollen für einfaches und flexibles Bewegen des Möbelstücks.

Schnittstelle zwischen Waschtisch und Waschtischunterschrank

Die Schnittstelle zwischen Waschtisch und Waschtischunterschrank ist der Kernpunkt für einen einwandfreien und langjährigen Gebrauch von beiden. Bei einer Verbindung zwischen Keramik und Möbeln können 3 Haupttypen von Keramiken unterschieden werden, wie auf den folgenden Bildern zu sehen.

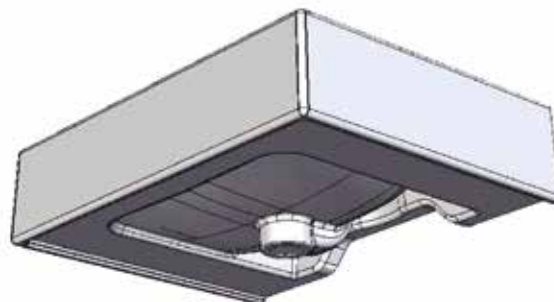


Abbildung 127: Waschtisch mit flacher Unterseite



Abbildung 126: Waschtisch mit runder Unterseite



Abbildung 128: Traditioneller Möbelwaschtisch zum Einbau auf einen Waschtischunterschrank

Alle gezeigten Waschtisch-Typen können auf einem Waschtischunterschrank montiert werden. Jedoch eignet sich die flache Unterseite aus funktionaler und ästhetischer Sicht am besten für die Verbindung, da sie am meisten Flexibilität erlaubt.



Abbildung 129: Möglichkeiten der Verbindung von Waschtisch und Waschtischunterschrank mit flachem Waschtischboden

Hauptregeln für eine einwandfreie Schnittstelle zwischen Waschtisch und Waschtischunterschrank:

- Harmonie in Design erfordert eine Feinabstimmung zwischen Waschtisch und Unterschrank
- Keramik hat aufgrund ihrer Materialspezifikation eine größere Maßtoleranz als Holz. Relevante Abstände müssen bei der Entwicklung berücksichtigt werden.
- Für Aufsatzwaschtische mit direktem Kontakt sind spezielle wasserresistente Arbeitsplattenmaterialien notwen-

dig, z. B. Glas, Massivoberfläche, Granit, Marmor oder Mineralguss.

5.4.2 Funktionalität und Stauraumkonzepte

Anthropometrie im Badezimmer

Die meisten Möbel bieten Stauraum für Badezimmerutensilien. Es ist wichtig, dass der Stauraum zu den Abmessungen der Utensilien passt. Außerdem erfordert eine bequeme Nutzung von Möbeln und Waschtisch eine gute Anpassung an die verschiedenen Größen und Reichweiten des Menschen. Zu beachten ist, dass die Reichweite bei Männern und Frauen unterschiedlich ist.

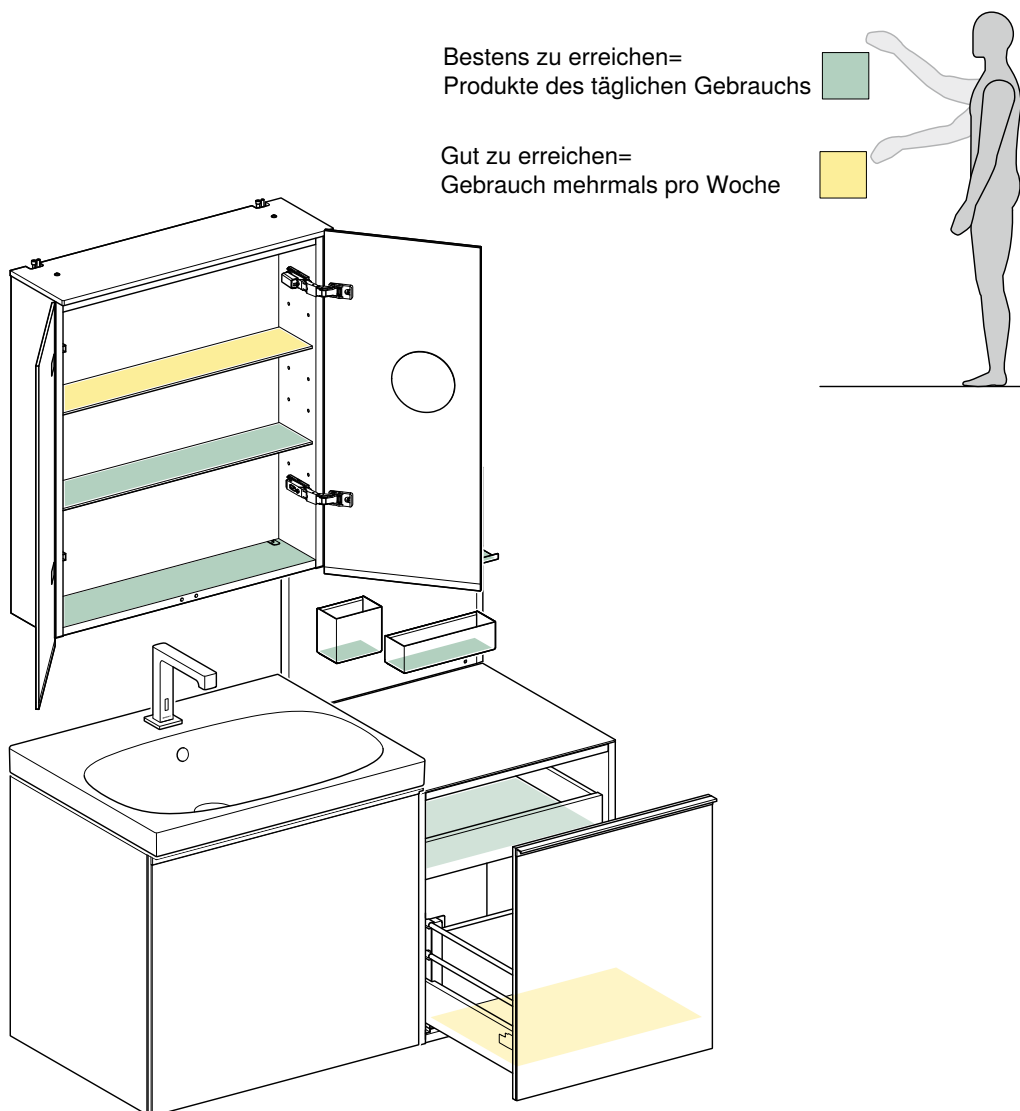


Abbildung 130: Menschliche Reichweite für komfortable Nutzung am Beispiel Geberit Acanto Waschtisch

Zu verstauende Produkte

Um Badutensilien bequem zu lagern, ist nicht nur die physische Größe des Utensils bedeutend, sondern zusätzlich der Stauraum, der einen einfachen Gebrauch ermöglicht. Nachfolgend einige Beispielprodukte mit Maßen und Empfehlungen für zusätzlichen Stauraum für bequeme Handhabung.

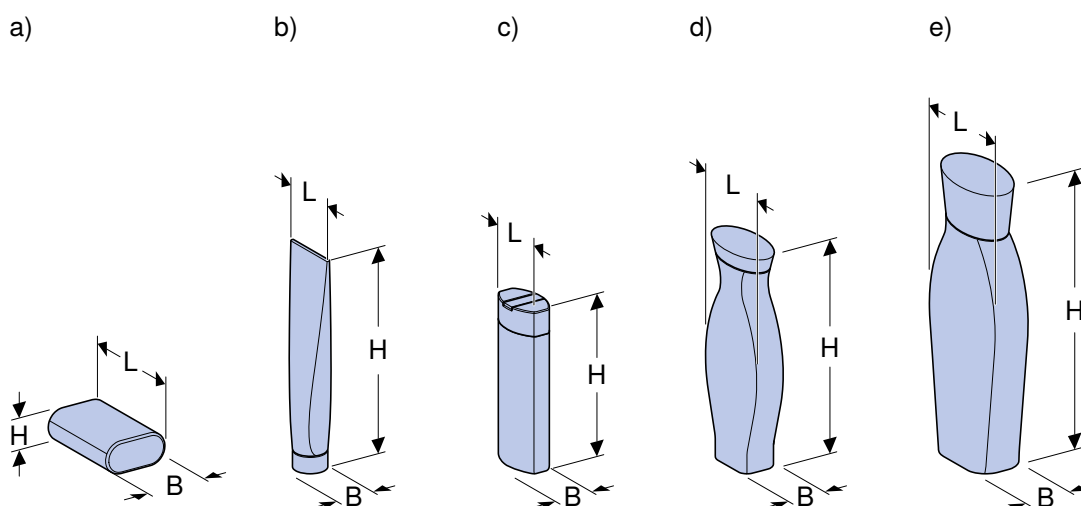


Abbildung 131: Formen und Größen von persönlichen Hygieneartikeln

Tabelle 75: Formen und Größen von persönlichen Hygieneartikeln

Hygiene Produkte	Höhe H [mm]	Länge L [mm]	Breite B [mm]	Platzbedarf [mm x mm]
a) Seife	30	90	60	110 x 80
b) Zahnpasta	200	55	30	75 x 50
c) Shampoo	150	55	35	75 x 55
d) Duschgel	190	80	35	100 x 55
e) Badelotion	260	110	50	130 x 70

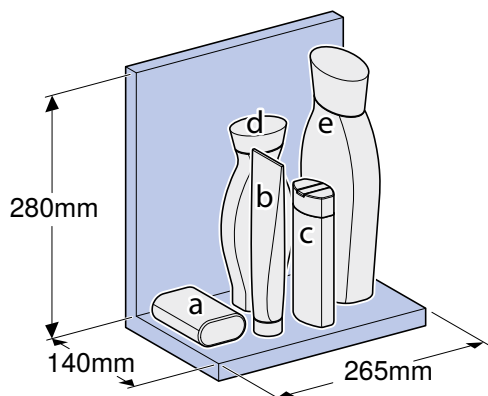


Abbildung 132: Benötigter Stauraum für persönliche Hygieneartikel.

5.4.3 Beispiele für ergonomisch optimierte Designwaschplätze



Abbildung 133: Bad-Serie Geberit iCon (links) und Bad-Serie Geberit Acanto (rechts), sehr gute Design-Harmonie zwischen Keramik und Möbel

5.5 Beleuchtung

5.5.1 Allgemein

Bäder und Toiletten sind heute längst nicht mehr nur zur täglichen Körperhygiene da. Gerade Badezimmer sind Orte zum Abschalten und Wohlfühlen im Sinne der angepassten Bad-, Farb- und Lichtgestaltung geworden. Wenn das Lichtkonzept stimmt, hilft es dem Menschen die Tageszeiten zu meistern. Wer morgens im Bad kaltes Licht zum Aufwachen braucht, wünscht sich abends warmes zum Entspannen.

5.5.2 Beleuchtungsarten

Der Fachplaner erarbeitet mit dem Kunden ein Lichtkonzept. Darin wird unter anderem berücksichtigt, was für Anforderungen und Wünsche bestehen. Zum Beispiel, dass die Beleuchtung beim Schminken oder Relaxen in der Badewanne unterstützend wirken soll. Als kleine Orientierung für das richtige Lichtkonzept kann man die Lichtbereiche wie folgt einordnen:

- **Hauptlicht**

Das Hauptlicht sorgt für eine sichere Ausleuchtung des Bades

- **Funktions- und Spiegellicht**

Das Funktions- und Spiegellicht kommt da zum Tragen, wo der aktive Teil wie z. B. Schminken stattfindet und der Einrichtungsgegenstand wie z. B. der Waschtisch benutzt wird.

- **Akzentlicht**

Mit dieser Art von Beleuchtung wird u. a. eine gewisse, stimmungsvolle Atmosphäre hervorgerufen. Es ist nicht Sinn und Zweck das Bad besser auszuleuchten, sondern die Ausstattung zu betonen, z. B. bei Badmöbeln.



Abbildung 134: Akzentlicht bei Geberit Monolith Plus

- **Indirektes Licht**

Dies ist eine Kombination aus Akzentlicht und Funktionslicht. Das indirekte Licht wird meist als Lichtkanal in Decken und Wänden verbaut, aber auch im Sockelbereich.

Es folgt oftmals der Architektur, beispielsweise einer Schattenfuge in der Wand oder Decke.

- **Farbiges Licht**

Farbiges Licht kann direkt oder indirekt ausgeführt werden. Es ist eine optische, dekorative Angelegenheit. Über farbiges Licht können beispielsweise Auslösefunktionen wie die einer elektronischen Betätigungsplatte in den Vordergrund gestellt werden.

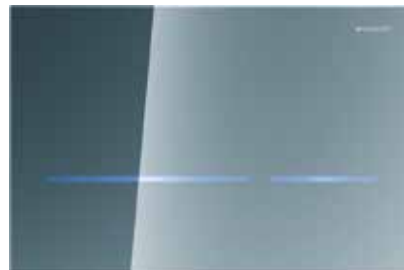


Abbildung 135: Farbiges Licht bei Betätigungsplatte Geberit Sigma80

- **Orientierungslicht**

Erfüllt den Nutzen bei der nächtlichen Orientierung im Bad, ohne dass der Biorhythmus gestört wird.



Abbildung 136: Geberit Mera Comfort mit Nachtlicht

5.5.3 Wirkung von Licht

Das richtige Licht lässt Einrichtungsgegenstände nicht nur interessanter wirken, sondern betont und bringt Objekteigenschaften noch deutlicher zur Geltung wie z. B. die Form der Badewanne.

Die Wirkung der Lichtbereiche oder der Lichtquelle wird über die Farbtemperatur mit Einheit Kelvin klassifiziert. Man unterscheidet Farbtemperaturen in;

- Warmweiß unter 3300 K wirkt beruhigend
- Neutralweiß ab 3300 K bis 5300 K wirkt belebend
- Kaltweiß ab 5300 K

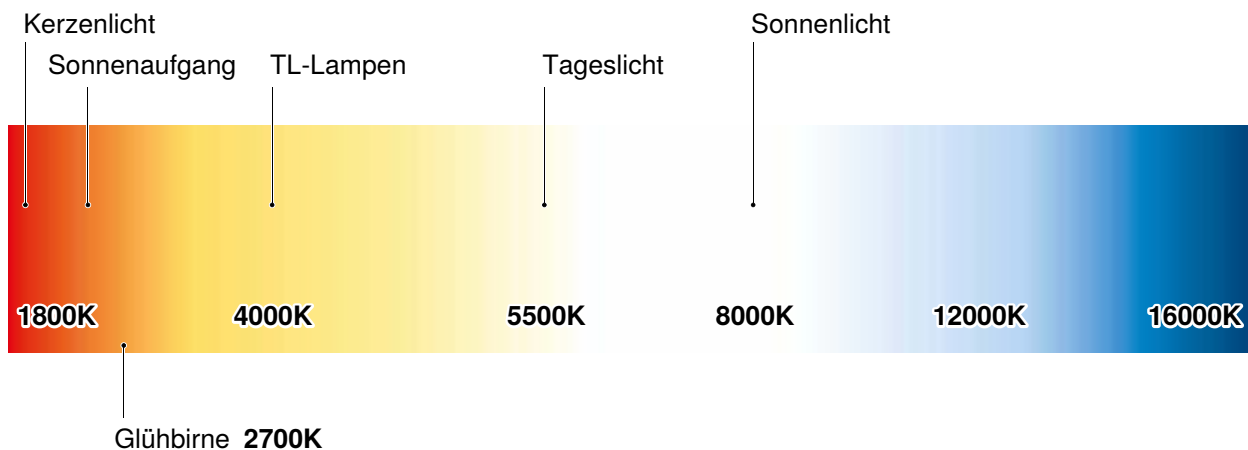


Abbildung 137: Farbtemperaturskala

Für eine optimale Badbeleuchtung sollte man verschiedene Farbtemperaturen mischen.

- Im aktiven Badbereich, beim Schminken oder Rasieren, sind eher helle, weiße Töne zu planen
- In Ruhezonen oder Relaxbereichen wie der Badewanne sollten warme, gelbliche Töne gewählt werden.

Die bestmögliche Beleuchtung besteht aus richtigem Einsatz von Farbtemperatur, Abstrahlwinkel und Licht- oder Helligkeitsstärke.

- Die Farbtemperatur gibt an wie warm oder kühl das Licht wirkt.
- Lux ist die Einheit für die Beleuchtungsstärke. Sie gibt den Lichtstrom an, der auf eine bestimmte Fläche auftrifft.
- Lumen ist die Einheit für den Lichtstrom. Sie gibt die abgestrahlte Leistung pro Sekunde im Wellenbereich des sichtbaren Lichtes an.

5.5.4 Normative Anforderungen

Die Planung von Lichtkonzepten ist auf persönliche Erfahrungen sowie auf normative Anforderungen zurückzuführen. Die DIN EN 12464 „Licht und Beleuchtung – Beleuchtung von Arbeitsstätten“ behandelt die Anforderungen an die Beleuch-

tung von Arbeitsstätten in Innenräumen unter Berücksichtigung der Sehleistung und des Sehkomforts.

Die Norm nennt für Arbeitsstätten in Innenräumen und deren zugehörige Flächen die Anforderungen an Beleuchtungslösungen mit Blick auf Quantität und Qualität der Beleuchtung.

Tabelle 76: Auszug zu empfohlenen Beleuchtungsstärken (Lux) nach DIN EN 12464-1

Art des Innenraums und/oder der Tätigkeit	\bar{E}_m [lx]	Bemerkung
Pausen-, Sanitär- und Erste-Hilfe-Räume		
Kantinen, Teeküchen, SB-Restaurants	200	
Pausenräume, Warteräume, Aufenthaltsräume	100	
Räume für körperliche Ausgleichsübungen	300	
Garderoben, Waschräume, Bäder, Toiletten	200	In jeder einzelnen Toilette, wenn diese vollständig umschlossen sind.
Sanitätsräume	500	
Räume für medizinische Betreuung	500	
Öffentliche Bereiche allgemein		
Friseure, Haarpflege	500	
Eingangshallen	100	
Warteräume	200	
Garderoben	200	
Aufzüge, Lifte	100	Die Beleuchtungsstärke vor dem Aufzug soll mindestens $\bar{E}_m = 200$ lx sein.
Treppen, Rolltreppen, Fahrbänder	100	Benötigt mit erhöhten Kontrasten auf den Stufen.
Ausbildungseinrichtungen – Kindergarten, Vorschule		
Spielzimmer	300	Hohe Lichtdichten in Blickrichtung von unten sollten durch den Einsatz diffuser Abdeckungen vermieden werden.
Unterrichtsräume, Seminarräume	300	Beleuchtung sollte steuerbar sein
Hörsäle	500	Beleuchtung sollte steuerbar sein
Lehrwerkstätten	500	
Eingangshallen	200	
Treppen	150	
Gesundheitseinrichtungen		
Baderäume und Toiletten für Patienten	200	
Medizinische Bäder (Behandlungsräume)	300	

Die technischen Regeln für Arbeitsstätten (ASR) sind zur Planung (ASR A3.4) hinzuzuziehen. Diese werden vom Ausschuss für Arbeitsstätten ermittelt und angepasst und vom Bundesministerium für Arbeit und Soziales im Gemeinsamen Ministerialblatt bekannt gegeben. Die Anforderungen der ASR weichen in Einzelfällen von Normen, insbesondere von DIN EN 12464-1:2003 „Beleuchtung von Arbeitsstätten – Teil 1: Arbeitsstätten in Innenräumen“ sowie von DIN EN 12464-2:2007 „Teil 2: Beleuchtung im Freien“ ab. Die DIN EN 12464 Teil 1 und 2 legen Planungsgrundlagen für Beleuchtungsanlagen fest, berücksichtigen aber nicht die Anforderungen an Sicherheit und Gesundheitsschutz der Arbeitnehmer bei der Arbeit.

Für grundlegende Planung und Ausführung, sind je nach Bauaufgabe die nachfolgenden Normen und technischen Regeln zu beachten.

Tabelle 77: Auszug zu grundlegenden Normen

Normen/Richtlinien	Beschreibung	Ausgabe
DIN EN 12665	Licht und Beleuchtung – Grundlegende Begriffe und Kriterien für die Festlegung von Anforderungen an die Beleuchtung	Nov. 2011
DIN EN 13032-2	Licht und Beleuchtung – Messung und Darstellung photometrischer Daten von Lampen und Leuchten – Teil 2: Darstellung der Daten für Arbeitsstätten in Innenräumen und im Freien	Okt. 2016
DIN EN 13032-3	Licht und Beleuchtung – Messung und Darstellung photometrischer Daten von Lampen und Leuchten – Teil 3: Darstellung von Daten für die Notbeleuchtung von Arbeitsstätten	Dez. 2012
DIN EN 13032-4	Licht und Beleuchtung – Messung und Darstellung photometrischer Daten von Lampen und Leuchten – Teil 4: LED-Lampen, -Module und -Leuchten	Juni 2015
DIN EN ISO 7010	Graphische Symbole – Sicherheitsfarben und Sicherheitszeichen – Registrierte Sicherheitszeichen	Okt. 2012
DIN EN 60529 (VDE 0470-1)	Schutzarten durch Gehäuse (IP-Code) (IEC 60529:1989 + A1:1999 + A2:2013); Deutsche Fassung EN 60529:1991 + A1:2000 + A2:2013	Sep. 2014
DIN EN 60598-1 (VDE0711-1)	Leuchten – Teil 1: Allgemeine Anforderungen und Prüfungen (IEC 60598-1:2014, modifiziert); Deutsche Fassung EN 60598-1:2015	Okt. 2015
DIN VDE 0100	Errichten von Niederspannungsanlagen – Verzeichnis der einschlägigen Normen und Übergangsfestlegungen	Mai. 2001

Tabelle 78: Auszug zu Normen für den Innenbereich

Normen/Richtlinien	Beschreibung	Ausgabe
DIN 5034	Tageslicht in Innenräumen	Juli 2011
DIN 5035	Beleuchtung mit künstlichem Licht	Jun 2007
DIN EN 12193	Licht und Beleuchtung – Sportstättenbeleuchtung	Juni 2015
DIN EN 12464-1	Licht und Beleuchtung – Beleuchtung von Arbeitsstätten – Teil 1: Arbeitsstätten in Innenräumen	Aug. 2011
DIN EN 15193	Energetische Bewertung von Gebäuden – Energetische Anforderungen an die Beleuchtung	März 2008
DIN SPEC 67600	Biologisch wirksame Beleuchtung – Planungsempfehlungen	Apr. 2013
ASR A3.4 (Technische Regeln für Arbeitsstätten)	Beleuchtung	Apr. 2011

5.6 Farbgestaltung

5.6.1 Grundlagen

Die Farbgestaltung von Sanitärräumen sollte ein durchdachtes und gut geplantes Grundrisskonzept unterstützen. Die richtige Farbwahl und ein abgestimmtes Beleuchtungskonzept prägen die Atmosphäre des Badezimmers. Eine passende Atmosphäre ist wichtig, da man sich an diesem Ort wohlfühlen, entspannen und zur Ruhe kommen sollte. Durchschnittlich verbringt jeder Deutsche knapp eine Stunde pro Tag im Badezimmer – Tendenz steigend. Daher kann eine harmonische Farbwahl das Wohlbefinden steigern, die persönliche Stimmung verbessern und sich sogar positiv auf die Gesundheit auswirken.

Farben bestimmen die Atmosphäre in einem Raum. So kann dieser entweder kühl, beruhigend, entspannend, belebend, erwärmend, harmonisierend, regenerierend oder auch neutralisierend wirken.

Das klassische Weiß wirkt neutralisierend, belebend und sorgt für Klarheit. Es ist zudem zeitlos, weshalb es sich vor allem für Badezimmer mit durchschnittlicher Nutzungsdauer von 25 Jahren eignet. Egal ob Waschbecken, Toilette, Badewanne oder Dusche – Sanitärgegenstände in Weiß tragen dazu bei, sich über Jahre im eigenen Bad wohlfühlen. Ein weiterer Vorteil der Farbe weiß ist, dass sie sich problemlos mit anderen Farben kombinieren lässt. Somit ist eine individuelle Badgestaltung mit farbigen Fliesen, Badmöbeln oder Accessoires möglich. Die Kombination von weißer Sanitärkeramik mit kräftigeren Farben – z. B. eine gelb geflieste Wand am Waschplatz – kann dazu führen, dass die Keramik farblich eingetrübt wirkt. Selbst Lichtverhältnisse können bei verschiedenen Objekten (z. B. WC und WC-Sitz) zu unterschiedlich wirkenden Weißtönen führen.

Die Einrichtung und Farbgestaltung eines ausschließlich weißen Badezimmers ist hingegen nicht empfehlenswert, da dieses eine sterile Atmosphäre vermittelt und bei trüberem Lichtverhältnissen grau und wenig lebendig wirken kann. In der Vergangenheit ist Weiß als dominierende Farbe vor allem in Krankenhäusern sowie Alten- und Pflegeheimen für eine neutrale Wahrnehmung zum Einsatz gekommen. Es ist nicht erforderlich Weiß einzusetzen, um den Nutzer von der Reinheit und Hygiene der Institution zu überzeugen. Es wurde zum Beispiel nachgewiesen, dass sich Kinder in den weißen Räumen einer Kinderkrankenstation eher unwohl fühlten und dies den Genesungsprozess negativ beeinflusste. Besonders im Genesungsprozess benötigt ein Mensch das Gefühl von Wärme und Geborgenheit, welches warme, vertraute Farbtöne in Kombination mit einem abgestimmten Lichtkonzept vermitteln. Daher sollten Weiß, Schwarz und Grau – sogenannte Nichtfarben – ausschließlich als Kombinationsfarben eingesetzt werden. Als Designfarbklassiker im Bade-

zimmer ergänzen sie sich hervorragend mit Betonböden oder Fliesen im Betonedesign. Kombiniert mit hellen Pastelltönen wirken sie dezent und lassen ein Badezimmer frisch aussehen.

Die Farbe Rot bringt Energie in Räume. Sie ist die dynamischste und zugleich aggressivste unter den Farben. Der Einsatz von Rot in der Farbgestaltung von Räumen wirkt aktivierend. Bei der Verwendung dieser Farbe in Badezimmern sollte diese Farbe nur akzentuierend eingesetzt werden, da zu viel rot bei längerer Verweildauer beunruhigt und beengt.

Grün eignet sich hervorragend, um ein ausgewogenes Verhältnis zwischen Entspannung und Vitalität zu erzielen. Sie wirkt zum einen beruhigend und regenerierend auf den Organismus und zum anderen erfrischend.

Blau vermittelt Ruhe und Ausgeglichenheit. Daher ist blau für zur Entspannung dienende Räume geeignet, z. B. Schlaf- und Badezimmer.

Gelb bringt positive Atmosphäre in den Raum und lässt kleine Räume größer wirken.

Welche Raumfarbe die richtige Wahl ist, muss jeder für sich selbst herausfinden. Die voran beschriebenen Farbwirkungen und Farbwahrnehmungen beziehen sich nur auf die sogenannte „Urprägung“ des Menschen.

Badezimmer

Im privaten Badezimmer kann eine gezielte Farbgestaltung von Fliesen, Wänden, Badmöbeln und Accessoires zu einer maßgeblichen Steigerung der Wohlfühlatmosphäre beitragen. Jeder Mensch ist einzigartig und so sollte auch ein Badezimmer gestaltet werden. Der eine mag es eher zurückhaltend, der andere eher gewagt in auffälligeren Farben. Daher sollte sich jeder inspirieren lassen, wenn es um die Wahl der richtigen Farben, Materialien und Muster geht. Ein Raum sollte niemals monothematisch gestaltet werden. Es sollten immer zwei Drittel eines Raums Ruhe ausstrahlen, während ein Drittel anregend wirkt. Eine beruhigende Wirkung kann mit Hilfe neutraler Farben erzeugt werden, z. B. helle Beige- und Sandtöne oder getrübbte Kalk- und Sonnentöne. Aktivierung erhält man zum Beispiel durch buntstiftartige, pastellige Farbtöne. Des Weiteren ist es ratsam, nicht mehr als drei Farben in einem Raum einzusetzen, weil dieser sonst zu unruhig wirkt. Farben sollten somit niemals für sich alleine bewertet werden, da sie immer in einem bestimmten Verhältnis zur Designsprache eines Raums stehen und in Kombination mit Licht belebt werden.

Für kleine Badezimmer spielt optische Vergrößerung eine wichtige Rolle. Diese kann mit den richtigen Farben, Formen und Materialien erreicht werden. Große Fliesen lassen das Bad größer und homogener wirken, weil weniger Fugen die Augen stören. Werden Fliesen waagrecht an der Wand verlegt, wirkt das Bad dynamischer und es wird eine optische Weite erzeugt. Eine senkrechte Verlegerichtung von Fliesen ist nur zu empfehlen, wenn niedrige Wände höher wirken sollen.

Das weiße Farbkonzept in → Abbildung 138 unterstützt eine klare Raumarchitektur in kleinen Badezimmern. Die Wände sind bewusst glatt weiß verputzt worden und lassen das Bad zusammen mit weißer Keramik und weißen Badmöbeln größer wirken. Der Raum verfügt zusätzlich über ausreichend Lichtquellen, wie beispielsweise eine satinierte Glaswand, welche das Licht auf natürliche Art ins Badezimmer bringt. Bei der Anbringung des Spiegels ist darauf geachtet worden, dass er das Licht auf schattige Ecken reflektiert. Die glatten Hochglanzoberflächen von Keramiken und Fußbodenbelag sorgen ebenfalls für einen helleren, großzügig wirkenden Raum. Ebenfalls wurde darauf geachtet, das kleine Bad mit so wenig Kontrasten wie möglich auszustatten. Neben Weiß ist nur Schwarz als Farbakzentuierung zum Einsatz gekommen. Wem das zu wenig ist, der kann zu Weiß ähnliche Farbtöne zur optimalen Farbraumgestaltung verwenden, z. B. ein helles Beige, Braun oder Grau.



Abbildung 138: Reduktion auf das Wesentliche – Geberit iCon Gästebad in weißem Farbkonzept

Ein weiterer wichtiger Aspekt für die Farbgestaltung eines Raums ist die Kombination der Farben untereinander. Weiß und Blau wirken zusammen beruhigend und entspannend. Eine Kombination aus Weiß, Grün und Braun strahlt Natürlichkeit aus und erzeugt eine wohlige Atmosphäre, beispielsweise weiße Fliesen, Möbel in warmem Holzton und Dekoration mit grünen Gestaltungselementen. Eine Farbkombination aus Weiß und Pastelltönen ist ein perfektes Zusammenspiel für harmonisch wirkende Badezimmer, beispielsweise verleiht dezentes Violett dem Bad einen Hauch von Romantik.

Das Problem bei der Gestaltung eines großen Badezimmers besteht meist darin, dass es schnell ungemütlich wirkt. Dies lässt sich mit der richtigen Aufteilung vermeiden, wie beispielhaft in → Abbildung 139 dargestellt. Der Raum sollte in optisch kleinere Einheiten geteilt werden. So sorgt er für eine bessere Wohlfühlatmosphäre. Der Boden sollte mit gemusterten Fliesen gestaltet werden, z. B. in Holzoptik oder in verschiedenen Farben. Wenn der Fußboden schon gefliest ist, sollten die Wände auf keinen Fall mit den gleichen Fliesen gestaltet werden, da das schnell zu steril wirken kann. Wirken die Decken zu hoch, können diese abgehängt werden. Auch ein Podest kann Abhilfe schaffen. Ein farbiger Badteppich hilft, um einen Teilbereich zu kennzeichnen. Die Wände sollten in mindestens zwei verschiedenen Farben gestrichen werden, um für räumliche Trennungen und Wohlfühlambiente zu sorgen. Warme Farbtöne, wie Beige oder helles Grau, lassen das Bad behaglicher und intimer wirken.



Abbildung 139: Ein durchdachtes Farbkonzept teilt das Bad optisch auf – Beispiel Geberit Xeno² Varicor®

Freundliches Familienbad dank Farbakzenten

Wer Mut zur Farbe bekennen möchte, sollte folgendes bedenken: Farbliche Highlights sollten nur für Elemente angewendet werden, die leicht auszutauschen sind. Eine farbige Wand oder ein Waschtischunterschrank lassen sich nach ein paar Jahren relativ schnell austauschen, um frischen Wind ins Badezimmer zu bringen. Das Badezimmer in → Abbildung 140 wirkt mit einer Vorwand in Türkis, weiß gestrichenen Wänden und hellgrauem Waschtischunterschrank freundlich, aber nicht aufdringlich. Damit ergibt sich eine klare Struktur für ein Familienbad, in dem es das ein oder andere Mal hektisch zugeht.



Abbildung 140: Farbakzente im Familienbad in Kombination mit funktionaler Badkeramik und Möbeln aus der Serie Geberit Smyle

Kindergärten

Neben den allgemeinen Grundlagen zur Farbgestaltung in öffentlichen Räumen und Badezimmern, gibt es auch Besonderheiten zu beachten. Gerade bei der Farbgestaltung von Kindergärten sollten Entscheidungsträger nicht auf persönliche Farbvorlieben oder Trendfarben zurückgreifen. Es ist ratsam die entwicklungsabhängige Farbwahrnehmung bei Kindern zu beachten. Als Faustregel gilt: Je jünger die Kinder sind, desto dezenter sollten Räume mit hoher Verweildauer gestaltet werden. Für Kleinkinder im Krippenalter sind ruhige Farben mit wenig Farbkontrasten ratsam. Bei älteren Kindern können gezielte farbliche Akzentuierungen verwendet werden, z. B. Teppiche, Gardinen, Decken oder Spielzeug. Eine harmonische Farbgestaltung beruht auf einem Farbkonzept mit Anlehnung an die Natur, in der sanfte, zurückhaltende Farben zu finden sind. Gerade Kleinkinder, die zum ersten Mal mit einer fremden Umgebung konfrontiert werden, haben das Bedürfnis nach Geborgenheit und wollen sich in den Räumen schnell orientieren können. Des Weiteren sollten auch Perspektive und Wahrnehmung der Kinder beachtet werden, denn 3- bis 6-jährige Kinder sehen mit 95 bis 120 cm Körpergröße nur den Boden und einen Teil der Wand. Somit nehmen sie die Raumhöhe größer und den Raum weitläufiger wahr. Die räumliche Tiefenwahrnehmung entwickelt sich erst im sechsten Lebensjahr eines Kindes vollständig, sodass Architekten und Planer von Kindern

schnell erfassbare Räume gestalten müssen. Generell sollte Weiß nur für Decken verwendet werden, um die Raumbeleuchtung zu verbessern. In den Aufenthaltsräumen sollte ein Hellbezugswert¹⁾ zwischen 70 und 90 für die Decke, 50 bis 70 für Wände und 30 bis 50 für den Fußboden verwendet werden. Flur und Eingangsbereich können mit stärkeren und auffälligeren Farben angelegt werden. In den Schlafräumen sollten kontrastreiche Farben gemieden werden. Dezentere Farben tragen zur Entspannung bei. Diese grundlegenden Richtlinien zur Farbgestaltung können auch für den Sanitärbereich im Kindergarten verwendet werden. Die Farben Weiß und Grau sollten nicht für Türen und Wände verwendet werden, sondern stattdessen harmonische dezente Farben. Da die sanitäre Anlage nicht nur zur Körperpflege, sondern auch zur Sinneserfahrung dient, sollte auch für eine anregende farbliche Akzentuierung gesorgt werden.

Beispiel der Farbgestaltung in Kindergärten

Die sanitäre Anlage im Kindergarten (→ Abbildung 141) ist bewusst in Weiß und Blau kombiniert worden. Dies sorgt für eine harmonische Raumwirkung. Für die spielerisch anregende Komponente sorgen farbliche Akzentuierungen bei Armatur, Betätigungsplatte, WC-Sitz und Waschlandschaft. Der Duschbereich hebt sich in Hellblau farblich vom weiß gehaltenem Waschraum ab, sodass dank der farbigen Abhebung zwei getrennte Bereiche entstehen.



Abbildung 141: Kindergarten mit Geberit Bambini Spiel- und Waschlandschaft

1) Auf einer Skala von 0 bis 100 entspricht Schwarz dem Hellbezugswert 0 und Weiß dem Wert 100.

Barrierefreie Sanitärräume

Bei der Planung eines altersgerechten oder barrierefreien Bades sollte die Farbe als attraktives Gestaltungsmittel mit einbezogen werden. Dabei ist die DIN 32975 eine notwendige Ergänzung zur DIN 18040-2, denn sie regelt die Gestaltung visueller Informationen für den öffentlichen Raum.

In zunehmenden Alter nimmt die Wahrnehmungsfähigkeit ab. Bedingt durch Augenkrankheiten kann es zu verstärkten Seheinschränkungen, Farbwahrnehmungsstörungen, Verzerrungen des räumlichen Sehens, erhöhter Lichtempfindlichkeit oder Einengung des Gesichtsfeldes kommen. Bei älteren Menschen verkleinert sich die Pupille und dadurch bedingt verringert sich die Lichtdurchlässigkeit, sodass für eine höhere Beleuchtungsstärke gesorgt werden muss. Insbesondere Farbtöne im blauen, blaugrünen und violetten Spektralbereich werden im Alter schlechter wahrgenommen. Farben wirken sich auch auf die psychologische und körperliche Verfassung aus.

Gerade in Seniorenwohnheimen kann die richtige Farbgestaltung dazu beitragen, dass Senioren sich besser in ihrer neuen Umgebung zurechtfinden. Darüber hinaus kann ein durchdachtes Gestaltungskonzept Pflegebedürftigen, die das Seniorenheim nicht mehr verlassen können, eine aktivierende Umgebung vermitteln und zu einem besseren Lebensgefühl beitragen. Dies kann auch für Angehörige wichtig sein, wenn sie entscheiden müssen, ob sie ein Familienmitglied in die Obhut eines Pflegeheimes geben.

Aus obigen Gründen sollten wichtige Grundsätze bei der Farbgestaltung beachtet werden. Helle aber dafür kräftige Farbtöne bei der Wandgestaltung sind empfehlenswert. Der Bodenbelag sollte eher monochrom in hellen Erdfarben gestaltet werden, sodass dieser Trittfestigkeit symbolisiert. Das Farbkonzept sollte auch eine Orientierungshilfe bieten, indem farbliche Leitsysteme mit gut erkennbaren Symbolen und Farbkontrasten verwendet werden. Sonst kann es passieren, dass Bewohner sich nicht mehr vor die Tür trauen, aus Angst sich zu verlaufen. Die Zimmertüren der Bewohner sollten farbig hervorgehoben werden, ebenso die gemeinschaftlich genutzten Zimmer. Beide jedoch in unterschiedlichen Farben. Versorgungsräume und Ausgänge hingegen sollten unscheinbar in Weiß oder Hellgrau gestrichen werden. Die Gemeinschaftsräume sollten in stimulierenden, bunten Farben gestrichen werden. Die privaten Räume, wie Schlafzimmer oder Badezimmer sollten hingegen in hellen Farbtönen gestaltet werden, um Ruhe zu vermitteln. In Badezimmern erleichtern farbliche Markierungen den Alltag erheblich, z. B. über farbigen WC-Sitz und farbige Haltegriffe im Bereich von Badewanne, Dusche und WC. Außerdem sollte eine optische Trennung zwischen Wand und Boden geschaffen

werden, da manche Demenzerkrankten sonst Wand und Boden nicht mehr unterscheiden können.

Als weiterer Grundsatz ist der Helligkeitskontrast von Bedeutung, da dieser auch von Menschen mit Farbsinnstörungen erkennbar ist. Verschiedene Farben mit gleicher Helligkeit hingegen können diese Menschen teilweise nicht voneinander unterscheiden.

Kommt es im Alter neben Sehschwäche auch zu einer Demenzerkrankung, leiden die Betroffenen neben Vergesslichkeit und Wortfindungsstörungen auch an Orientierungslosigkeit. Demente Personen erkennen sich aufgrund mangelnder Erinnerung oft nicht im Spiegel wieder. Daher sollte sich hinter der Badezimmertür nicht gleich ein Spiegel befinden. Die Person könnte sich sonst erschrecken oder sie denkt das Bad wäre schon besetzt.

Büro

Ein Arbeitsplatz sollte ein Ort sein, an dem man sich wohlfühlt sowie kreativ und produktiv arbeitet und kommuniziert. Daher sollte dieser so gestaltet werden, dass er inspirierend, motivierend und beruhigend wirkt. Farben können dabei gezielt eingesetzt werden, um alle Sinne anzusprechen. Neben den allgemeinen Gestaltungsgrundsätzen der Farblehre können mit bestimmten Farbtönen Verbesserungen in einzelnen Arbeitsbereichen erzielt werden. Die Farbe Zitronengelb sorgt für konzentrierte Arbeitsweise, Wachheit und Aufmerksamkeit. Ein schönes Sonnengelb schafft eine freundliche Arbeitsatmosphäre. Mit Blau kann man sich besser auf Ziele fokussieren und helles Grün stärkt das Durchsetzungsvermögen. Der Platz, an dem sich ein Mitarbeiter am längsten aufhält, ist der eigene Schreibtisch. Hier sollte keine Farbe verwendet werden, welche die Aufmerksamkeit ablenkt. Von intensiven Farbtönen ist abzuraten, insbesondere von Rot und Blau in Kombination. Grüne Farbtöne hingegen können vom menschlichen Gehirn am leichtesten wahrgenommen werden. Sie wirken beruhigend und regen die Konzentration an. Räume mit kürzerer Verweildauer, wie Flure, Kantine oder Sanitärräume, können mit kräftigeren Farben gestaltet werden.

5.7 Komfortfunktionen in Sanitärräumen

Das Badezimmer gewinnt immer mehr an Bedeutung, was die Funktionalität und Ausstattung betrifft. Darunter fallen Komfort, Größe, Helligkeit des Raums sowie Design der Einrichtungsgegenstände.

5.7.1 Geruchsabsaugung

Schlechte Gerüche sind in Badezimmer und Toiletten unerwünscht. Deshalb wird oftmals mit Duftsprays oder Ähnlichem gearbeitet. Viel wirksamer jedoch ist die Beseitigung schlechter Gerüche dort, wo sie entstehen. Und zwar direkt in der WC-Keramik.

Geberit bietet dazu verschiedene Systeme an, um schlechte Gerüche aus der Keramik abzuziehen und entweder zu filtern und dem Raum wieder zuzuführen (Umluftvariante) oder direkt nach draußen zu führen (Abluftvariante).

Umluftvarianten

Im Bereich der Umluft-Geruchsabsaugung wird die Luft aus der Keramik abgesaugt, durch einen Filter gereinigt und dem Raum wieder zugeführt. Dabei gibt es zwei Varianten von Geberit, mit welchen Umluft-Geruchsabsaugung möglich ist:

- Geberit DuoFresh Spülkasten für Geruchsabsaugung Umluft
- Geberit Monolith Plus für Geruchsabsaugung Umluft

Die beiden Varianten unterscheiden sich etwas in der Funktionsweise. So wird beim Geberit DuoFresh-Spülkasten die verunreinigte Luft durch einen seitlichen Lüftungskanal am Spülkasten nach oben zur Betätigungsplatte geführt (Volumenstrom $8,5 \text{ m}^3/\text{h}$). Der unangenehme Geruch wird über einen Aktivkohlefilter gereinigt und anschließend über seitliche Schlitze an der Geberit Betätigungsplatte Sigma50 wieder dem Raum zugeführt. Die Aktivierung der Geruchsabsaugung erfolgt über einen Schalter am oberen Rand der Betätigungsplatte. Die Abschaltung erfolgt durch erneutes Betätigen des Schalters oder automatisch nach wahlweise 5 min, 10 min oder 15 min nach Aktivierung. Die Geberit DuoFresh Umluft-Geruchsabsaugung ist nur in Kombination mit der Geberit Betätigungsplatte Sigma50 möglich.

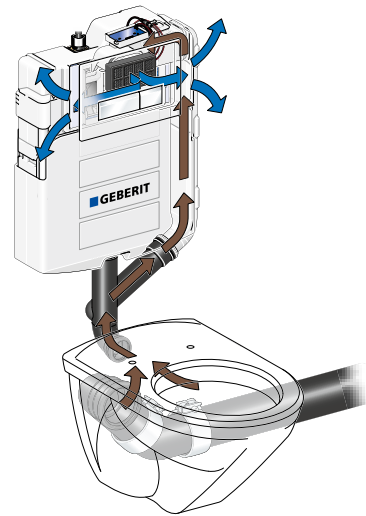


Abbildung 142: Funktionsschema einer Geberit DuoFresh Umluft-Geruchsabsaugung in Verbindung mit einer Geberit Betätigungsplatte Sigma50. Standardmäßig integriert ist bei der Sigma50 der Einwurf für Reinigungswürfel.

Beim Geberit Monolith Plus dagegen wird die verunreinigte Luft durch den Notüberlauf der Spülgarnitur nach oben in den Spülkasten geführt, dort mittels eines Keramikwabenfilters gereinigt und der Umgebung wieder zugeführt. Die Aktivierung erfolgt manuell oder automatisch bei Annäherung.

Abluftvariante

Die Abluftvariante funktioniert entsprechend dem Geberit DuoFresh-Umluftprinzip, jedoch wird der Volumenstrom durch einen bauseitigen Ventilator abgezogen und nach Außen transportiert.

Sowohl Umluft- als auch Abluftvariante ersetzen nicht eine eventuell erforderliche raumluftechnische Anlage.

Keramikempfehlungen für Geberit DuoFresh und Geberit Monolith Plus Geruchsabsaugung sind im Geberit Verkaufsprogramm aufgeführt.

5.7.2 Berührungslose WC-Anlagen

Die Hygieneanforderungen in Sanitärräumen von halböffentlichen und öffentlichen Gebäuden – aber auch in privaten von mehreren Personen genutzten Bereichen, wie das Gäste-WC – nehmen beständig zu. Ein hohes Maß an Hygiene wird dadurch erreicht, dass sich möglichst viele Ausstattungsgegenstände in WC-Anlagen berührungslos betätigen lassen.

Dies fängt bei der Zugangstür zur WC-Anlage an. Sie kann durch eine berührungslos öffnende und schließende Schiebetür realisiert werden. Ebenfalls kann das Licht über einen Präsenzmelder geschaltet werden, sodass es nur dann angeschaltet ist, wenn sich Personen im Raum befinden. Bei einem Urinal können berührungslose Urinalsteuerungen eingesetzt werden, welche beim Wegtreten automatisch eine Spülung auslösen.

Wird alternativ ein Wand-WC verwendet, geht der Trend inzwischen in Richtung berührungslos verschließbarer Kabinentüren und sogar automatisch öffnender WC-Deckel beim Eintreten in den Sensorbereich. Auch hier können berührungslos auslösende WC-Steuerungen eingesetzt werden, die entweder bei Annäherung oder bei Verlassen des Sensorbereichs eine Spülung auslösen. Zum anschließenden Reinigen der Hände eignen sich berührungslose Armaturen, welche darunter gehaltene Hände über einen Infrarotsensor wahrnehmen. Dies ist nicht nur hygienisch, sondern auch wassersparend. Vor allem dann, wenn die Armatur bei Entfernen der Hände sofort das Wasser abstellt. Bei allen Geberit Lösungen in diesem Bereich ist neben der hygienischen, berührungslosen Nutzung auch eine programmierbare Zwangsspülung zur Sicherung der Trinkwassergüte möglich. Ein berührungsloser Seifen-, sowie Papierspender rundet den berührungslosen Waschplatz ab.

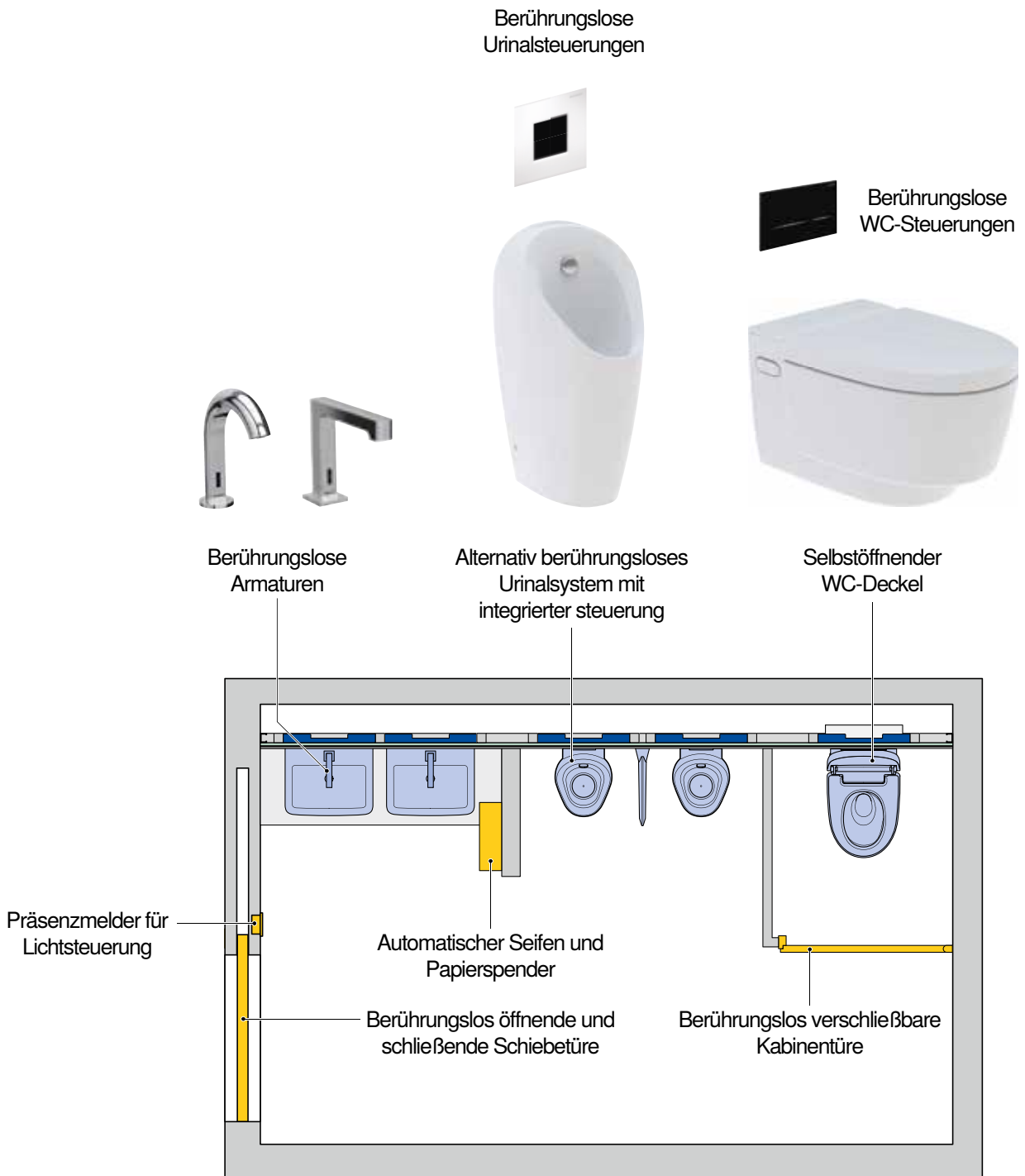


Abbildung 143: Exemplarische WC-Anlage mit dem Ansatz möglichst viele Ausstattungsgegenstände berührungslos bedienen zu können

5.7.3 Dusch-WC für die perfekte Hygiene

Ein Dusch-WC vereint die Funktion einer Toilette mit der Reinigungsmöglichkeit eines Bidets. Das ist nicht nur platzsparend, sondern auch komfortabel. Die Reinigung mit warmem Wasser ist gründlicher und schonender als mit WC-Papier und daher gerade für den empfindlichen Intimbereich ideal.

Neben der angenehmen Duschfunktion bieten die meisten Geberit AquaClean Modelle zahlreiche zusätzliche Funktionen – für noch mehr Hygiene und Komfort.

Man unterscheidet bei Geberit die WC-Kompletanlagen und die WC-Aufsätze. Ein Aufsatz kann gegen WC-Sitz und WC-Deckel einer vorhandenen WC-Keramik ausgetauscht werden, wobei die Anschlüsse für Wasser und Strom sichtbar sind. Eine Komplettanlage besteht aus einer WC-Keramik, welche die Duschtechnik integriert oder auf die aufgesetzte Technikeinheit abgestimmt ist. Strom- und Wasseranschluss sind bei einer Komplettanlage verdeckt.



Abbildung 144: Geberit AquaClean Mera Komplettanlage



Abbildung 145: Geberit Tuma Comfort Aufsatz

Das (Dusch-)Prinzip

Der Nutzer bleibt bequem auf dem WC sitzen und startet die eingebaute Duschfunktion. Auf Knopfdruck fährt der geschützte Duscharm aus und reinigt den Po mit einem angenehm warmen Wasserstrahl. Darüber hinaus stehen bei Geberit AquaClean weitere Komfortfunktionen zur Verfügung.



Abbildung 146: Geberit WhirlSpray Duschtechnologie, integriert im Geberit AquaClean Sela, Tuma und Mera

Komfortfunktionen

Je nach Modell verwöhnen Sie erfrischende Extras und zahlreiche zusätzliche Funktionen: Die WhirlSpray-Duschtechnologie sorgt für eine massierend vitalisierende, gründliche, schonende und sparsame Reinigung mit warmem Wasser, das rasch und anhaltend zur Verfügung steht. Die sanfte

Ladydusche ermöglicht eine schonende und natürliche Intimhygiene für die Frau. Das Orientierungslicht für nächtlichen Gebrauch, angenehme Geruchsabsaugung, eine praktische Fernbedienung sowie Fernbedienungs-App und das elegante Wandbedienpanel machen das Wohlfühlerlebnis mit Geberit AquaClean komplett.



WhirlSpray

Die patentierte WhirlSpray-Duschtechnologie ermöglicht eine besonders gezielte und gründliche Reinigung.



Entkalkung

Ein speziell entwickeltes Entkalkungsprogramm reinigt sämtliche wasserführenden Komponenten.



Perfekte Sauberkeit

Durch leichte Vor- und Zurückbewegung sorgt der Duschstrahl für ein außergewöhnliches Sauberkeitsgefühl. Die Position des Duscharms und die Intensität des Wasserstrahls lassen sich individuell einstellen.



Sanfte Intimhygiene

Eine sanfte Ladydusche wird von vielen Frauen geschätzt. Denn nichts eignet sich besser für eine Reinigung der empfindlichen Intimzone als pures Wasser.



Keine unangenehmen Gerüche

Eine Geruchsabsaugung macht genau das, was der Name sagt: sie beseitigt unangenehme Gerüche. Sie startet automatisch, sobald Sie auf dem Dusch-WC Platz nehmen.



Sanft trocknen

Wie praktisch: Bei einigen Modellen trocknet Sie der sanfte Lufthauch des integrierten Warmluftföhns. Bei allen anderen verwenden Sie wie gewohnt Toilettenpapier oder ein kleines Handtuch



Bestnoten für die Sitzergonomie

Der ergonomisch optimierte WC-Sitz aus hochwertigem Duroplast verfügt über eine integrierte WC-Sitz-Heizung. Diese wird durch die Nahbereichserkennung aktiviert und wärmt den Sitz rasch auf.



Spülrandlos und leise

TurboFlush-Spültechnologie heißt die von Geberit entwickelte Technologie. Dank einzigartiger Innengeometrie der spülrandlosen WC-Keramik ermöglicht sie eine besonders gründliche und zudem auch sehr leise Spülung des WCs.



Auch nachts ein Dreh- und Angelpunkt

Aktiviert durch die Nahbereichserkennung sorgt nachts ein dezentes LED-Licht für Orientierung. Es stehen sieben verschiedene Lichttöne und fünf Helligkeitsstufen zur Auswahl.



Vollkommen benutzerorientiert

Dank Nahbereichserkennung starten Funktionen wie Warmwasseraufbereitung, WC-Sitz-Heizung oder Orientierungslicht automatisch, sobald Sie sich dem WC nähern.



Ihr persönliches Wohlfühlprogramm

Intuitive Bedienbarkeit – diesen Anspruch muss das Design der Fernbedienung erfüllen. Sämtliche Eingaben können mit einer Hand getätigt werden. Ein Tastendruck genügt, um die persönlichen Einstellungen abzurufen. Zusätzlich zur Fernbedienung ist ein frei platzierbares, fest installierbares und kabelloses Wandbedienpanel möglich. Mit dem Wandbedienpanel lassen sich die wichtigsten Dusch-WC-Funktionen ebenfalls einfach und intuitiv bedienen. Die Verbindung zur Dusch-WC-Steuerung ist via Bluetooth gelöst. Insbesondere für Hotels bietet das Wandbedienpanel eine interessante Alternative zur mitgelieferten Fernbedienung (Diebstahlschutz).



Weitgehend berührungslos

Dank Nahbereichserkennung öffnet und schließt der WC-Deckel automatisch und überflüssige Handgriffe entfallen.



Pflegefreundlich und praktisch

Vom einfach abnehmbaren WC-Sitz und Deckel bis hin zum automatischen Entkalkungsprogramm sind Geberit AquaClean Dusch-WCs so konzipiert, dass Pflege und Unterhalt der langlebigen Geräte nur ein Minimum an Aufwand verursachen.



Fernbedienungs-App

Mit der einfach zu handhabenden Fernbedienungs-App lassen sich die individuellen Benutzerprofile auf Reisen mitnehmen und Dusch-WCs in Hotels so unkompliziert auf die persönlichen Bedürfnisse einstellen.

Normenerfüllung

Dusch-WCs sind mit der erforderlichen Sicherungseinrichtung gemäß DIN EN 1717 (Kategorie 5) und DIN 1988-100 auszustatten und müssen der Trinkwasserverordnung entsprechen. Diese Normen schreiben vor, geeignete Sicherungseinrichtungen gegen Rücksaugen, Rückfließen und Rückdrücken einzubauen, damit beim Gebrauch eines Dusch-WCs und bei einem Gerätedefekt keine Gefährdung für das Trinkwassernetz besteht.

Im Vergleich zu extern installierten Apparaturen bringt die integrierte Sicherheitseinrichtung allen Beteiligten Vorteile: Sie erspart dem Endkunden die Zusatzkosten einer separat zu installierenden Sicherheitstrennstation und der Fachhandwerker kann sich darauf verlassen, dass die Anforderungen zum Schutz des Trinkwassers sicher eingehalten werden.



Planung

Die Geberit AquaClean Modelle benötigen einen Strom- und Wasseranschluss, welcher bei der Planung zu berücksichtigen ist. Die Geberit WC-Montageelemente mit Unterputz-Spülkasten bieten eine sichere Lösung, da Anschlüsse für Strom- und Wasser bereits vorgeplant sind und die Montage einfacher ist.

Ein weiterer Aspekt ist die Wasserhärte im Trinkwasser, welche in Deutschland variiert. Für den bestimmungsgemäßen Betrieb von Dusch-WCs sind Maßnahmen zur Wasserbehandlung ratsam. Oder man setzt Dusch-WCs mit integrierter Entkalkungsfunktion ein, wie das Geberit AquaClean Mera, Sela und Tuma.


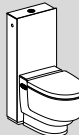




Gegenüber Bidet-Lösungen bieten Dusch-WCs gleich mehrere Vorteile. Sie sparen Platz, da nur eine Keramik die normale WC-Funktion und die Reinigungsfunktion übernimmt. Sie erhöhen den Komfort, da für die Reinigung kein Ortswechsel vom WC zum Bidet vorgenommen werden muss.

Die Wahl des Dusch-WCs

Neben dem angenehmen Duschstrahl stehen Ihnen je nach Modell zusätzliche Verwöhnfunktionen zur Verfügung. Dazu zählen Orientierungslicht, WC-Sitz-Heizung, WhirlSpray-Duschtechnologie, pulsierende Massagefunktion, sanfte Ladydusche, automatische Geruchsabsaugung, wohltuender Warmluftföhn und TurboFlush-Spültechnik.

Die Produktlinie bietet für jeden Anspruch und jede Wohnsituation das perfekte Modell – von der stilvoll designten Kompletanlage bis zum einfach montierbaren Aufsatz für die bestehende Toilette.

Tabelle 79: Produkteigenschaften von Geberit AquaClean WC-Modellen

	Geberit AquaClean Mera wandh./bodenst.		Geberit AquaClean Sela glanzverchr.	Geberit AquaClean Tuma Aufsatz/Kompletanlage		Geberit AquaClean 4000 Aufsatz
	 Comfort	 Classic		 Comfort	 Classic	
Funktionen						
WhirlSpray-Duschtechnologie	✓	✓	✓	✓	✓	–
Spülrandlose Keramik mit TurboFlush-Spültechnik	✓	✓	✓	–	–	–
Spülrandlose Rimfree® WC-Keramik	–	–	–	nur Kompletanlage	nur Kompletanlage	–
Geberit KeraTect® Spezialglasur	✓	✓	✓	nur Kompletanlage	nur Kompletanlage	–
Fernbedienung	✓	✓	✓	✓	–	–
Geberit AquaClean Endkunden-App	✓	✓	✓	✓	✓	–
Einstellung der Wasserqualität (weich, mittel, hart)	✓ ¹⁾	✓ ¹⁾	✓ ¹⁾	✓ ¹⁾	✓ ¹⁾	–
Software-Update	✓ ¹⁾	✓ ¹⁾	✓ ¹⁾	✓ ¹⁾	✓ ¹⁾	–
Leichte Registrierung des Geräts	✓ ¹⁾	✓ ¹⁾	✓ ¹⁾	✓ ¹⁾	✓ ¹⁾	–
Funktionsfilme	✓ ¹⁾	✓ ¹⁾	✓ ¹⁾	✓ ¹⁾	✓ ¹⁾	–
Programmierbare Benutzerprofile	4 Profile	4 Profile	4 Profile	4 Profile	–	–
Orientierungslicht	✓	–	✓	–	–	–
Anzahl regulierbare Druckstufen	5 Stufen	5 Stufen	5 Stufen	5 Stufen	5 Stufen	5 Stufen
Duscharm in fünf Stufen positionierbar	✓	✓	✓	✓	✓ ¹⁾	–
Duschwassertemperatur in fünf Stufen einstellbar	✓	✓	✓	✓ ¹⁾	✓ ¹⁾	ON/OFF
Oszillierende Dusche (Vor- und Rückwärtsbewegung des Duscharms)	✓	✓	✓	✓	✓ ¹⁾	–
Ladydusche	✓	✓	✓	✓	–	–
WC-Sitz-Heizung	5 Stufen	–	–	in 5 Stufen einstellbar ¹⁾	–	–
Warmluftföhn	5 Stufen	5 Stufen	–	in 5 Stufen einstellbar ¹⁾	–	–
Geruchsabsaugung	✓	✓	–	✓	–	–
WC-Deckel mit SoftClosing und SoftOpening	✓	✓	✓	✓	✓	nur SoftClosing
WC-Sitz mit SoftClosing	✓	✓	✓	✓	✓	✓

	Geberit AquaClean Mera wandh./bodenst.		Geberit AquaClean Sela glanzverchr.	Geberit AquaClean Tuma Aufsatz/Kompletanlage		Geberit AquaClean 4000 Aufsatz
	Comfort	Classic		Comfort	Classic	
Berührungslose WC-Deckel-Automatik	✓	–	–	–	–	–
QuickRelease-Funktion für WC-Deckel und WC-Sitz	nur Deckel	✓	✓	(nur Deckel)	(nur Deckel)	–
Benutzererkennung	✓	✓	✓	✓	–	✓ ²⁾
Entkalkungsfunktion	✓	✓	✓	✓	✓	–
Energiesparmodus	✓	✓	✓	✓	✓	✓
Bodenstehendes Modell	–	✓	–	✓	✓	–
Kombinierbar mit Designplatte	✓	✓ ³⁾	✓	✓	✓	✓
Kombinierbar mit Geberit Monolith	✓	✓ ³⁾	✓	✓	✓	✓
Breite x Höhe x Tiefe (in cm)	39,5 x 35,0 x 59,0	39,5 x 35,0 x 59,0 bodenst.: 97 x 40 x 75	37,5 x 39,0 x 56,5	36,0 x 10,6 x 52,3 Kompletanlage wandh.: 36,0 x 39,0 x 55,3 Kompletanlage bodenst.: 36,0 x 50,5 x 52,3		40,0 x 15,5 x 50,5

Artikelnummern

Wandhängend	weiß-alpin 146.210.11.1 glanz- verchromt 146.210.21.1	weiß-alpin 146.200.11.1 glanz- verchromt 146.200.21.1	weiß-alpin 146.220.11.1 hochglanz- verchromt 146.220.21.1	–	–	–
Bodenstehend	–	weiß-alpin 146.240.11.1	–	146.310.xx.x	146.320.11.1	–
Aufsatz	–	–	–	146.270.xx.1 4)	146.070.11.1	146.130.11.1
Kompletanlage	–	–	–	146.290.xx.1 4)	146.090.11.1	–

Technische Daten

Nennspannung/Frequenz	230 V, 50 – 60 Hz				
Maximale Duschzeit	30–50 s	30–50 s	30–50 s	30–50 s	20 s
Voreingestellte Wassertemperatur	37°C				
Energiesparmodus	< 0,5 W				

1) Mit Geberit AquaClean Endkunden-App

2) Nur für Warmwasserbereitung

3) Bodenstehende Modelle aus geschlossen

4) Verfügbar in den Farben weiß-alpin, Glas weiß, Glas schwarz, Edelstahl gebürstet



Eine detaillierte Liste aller Funktionen finden Sie im Internet unter → www.geberit-aquaclean.de

6 Nachhaltigkeit

6.1 Nachhaltig im Quadrat

Geberit schafft Lebensqualität. Mit innovativen Produktlösungen, umfassendem Know-how und konsequenter Nachhaltigkeitsorientierung – über sämtliche Produkte, Bereiche und Prozesse.

Nachhaltigkeit ist seit Jahrzehnten Teil unseres Selbstverständnisses. Das zahlt sich aus. Für Umwelt, Gesellschaft, Kunden und Partner, für Mitarbeitende und Aktionäre.

Zum Beispiel mit wassersparenden Produkten, mit neuen Lösungen in der Logistik oder mit energieeffizienten Produktionsanlagen und verantwortungsvoller Ausbildung.

6.1.1 Menschen bei Geberit

Menschen machen Geberit zu dem, was das Unternehmen ausmacht. Menschen stehen für die Erfolge, die wir auch in Zukunft erreichen wollen.

Deshalb achten wir darauf, dass in Übereinstimmung mit unserer nachhaltigen Unternehmenskultur die Menschen ihre Fähigkeiten entfalten und ihre Persönlichkeit entwickeln können. Und fördern sie individuell – auf allen Stufen und in jeder beruflichen Phase.

Nachhaltigkeit ist gleichzeitig ein Versprechen an die Gesellschaft. Geberit nimmt diese Verantwortung umfassend wahr. Mit Entwicklungsprojekten und weltweitem Engagement für das Menschenrecht auf sauberes Trinkwasser und eine sanitäre Grundversorgung.

6.1.2 Produktion

Umweltfreundlichkeit, Ressourceneffizienz, Arbeitssicherheit und Innovationsdenken sind der Schlüssel für eine nachhaltige Produktion. Deshalb entwickelt Geberit seit jeher die Produktion kontinuierlich weiter und reduziert konsequent die Umweltbelastung.

Globale Standards helfen, Verbesserungspotenziale konsequent zu nutzen und die eigenen hoch gesteckten Ziele zu erreichen. Sämtliche Produktionsstandorte und die gesamte Logistik arbeiten nach ISO 9001 und ISO 14001.

Bald werden zudem alle Werke den Standard OHSAS 18001 für Gesundheit und Arbeitssicherheit und einzelne den Standard ISO 50001 für Energiemanagement integrieren.

Egal, wo Geberit Produkte produziert werden. In allen unseren Werken haben globale Standards und die neusten Technologien höchste Priorität. Für unsere Kunden, für unsere Mitarbeitenden, für die Umwelt – für unsere Zukunft.

6.1.3 Beschaffung & Logistik

Neben Zuverlässigkeit und Wirtschaftlichkeit zählt für Geberit in der Logistik die Umweltbelastung zu den Schlüsselkriterien. Deshalb wurden die umfassenden Ökobilanzierungen auch auf diesen Bereich ausgeweitet. Das schafft Transparenz für die konsequente Reduktion der CO₂-Emissionen und für den Entscheid zur Zusammenarbeit mit ausgewählten Firmen.

Nachhaltiges Wirtschaften verlangt auch in der Beschaffung höchste Ethik- und Umweltschutzstandards. So werden die Zulieferer in einem umfassenden Verhaltenskodex auf die gleichen Standards verpflichtet, nach denen Geberit sich richtet: im Umweltschutz, bei sozialverträglichen Arbeitsbedingungen sowie für faire Geschäftspraktiken. Der Kodex orientiert sich unter anderem an den Prinzipien von United Nations Global Compact.

6.1.4 Soziales Engagement

Mit unseren Sozialprojekten wollen wir einen nachhaltigen Beitrag zur Verbesserung der Lebensqualität leisten – indem wir Menschen in Entwicklungsregionen dieser Welt zu einer besseren sanitären Grundversorgung verhelfen und ihnen damit eine wichtige Lebensgrundlage sichern.

Weltweit leben 2.6 Milliarden Menschen, mit eingeschlossen eine Milliarde Kinder, ohne jegliche sanitären Grundlagen, was dazu führt, dass die Gesundheit der betroffenen Menschen akut gefährdet ist: Wegen mangelnder Hygiene können sich verheerende Krankheiten wie beispielsweise Cholera, Malaria oder Typhus im Eiltempo verbreiten.

Geberit stellt für die Sozialprojekte nicht nur Geld und Material zur Verfügung, sondern plant, leitet und koordiniert ganze Projekte mit eigenen Mitarbeitenden und Auszubildenden. Seit dem Jahr 2008 ist jährlich eine Gruppe Geberit Auszubildenden für zwei Wochen vor Ort im Einsatz.

6.1.5 Produkte

Wer verantwortungsvoll baut, baut nachhaltig. Deshalb setzt Geberit seit jeher auf umfassend nachhaltige Produkte, die höchste Standards erfüllen – und stellt damit innovative Systemlösungen für nachhaltiges Bauen bereit.

„LEED“ in den USA, „Minergie“ in der Schweiz, „Green Mark“ in Singapur oder „DGNB“ in Deutschland: Weltweit gibt es verschiedene Gebäudezertifikate mit konkreten Vorgaben für nachhaltiges Bauen.

Geberit verfügt über eine umfassende Palette von Produkten, die als nachhaltige Sanitärösungen gelten und mit niedrigem Energie- und Wasserverbrauch sowie mit ökologisch verträglichen Materialien zu mehr Lebensqualität beitragen. Auch Schallschutz oder problemlose Entsorgung der Produkte gehören zu einem verantwortungsvollen Produktdesign.

6.2 Das DGNB Zertifizierungssystem



Als Mitglied der DGNB sind wir aktiv an der Weiterentwicklung dieses aussagestarken Qualitätskonzeptes beteiligt. Um lebenswerten Lebensraum zu gestalten – für unsere Zukunft.

Die Grundsystematik zur Bewertung der Nachhaltigkeitsqualität von Gebäuden wurde gemeinsam von der DGNB und dem Bundesministerium für Verkehr, Bau und Stadtentwicklung (BMVBS) 2009 entwickelt. Während das BMVBS diese Grundlage passgenau für die Eigenbewertung von Bundesbauten präzisiert hat, entwickelte die DGNB daraus ein vollständiges Zertifizierungssystem für verschiedenste Gebäudenutzungen und Quartiere.

Zertifizierungssysteme für nachhaltiges Bauen gibt es einige. Das DGNB System ist einzigartig. Es dient der objektiven Beschreibung und Bewertung der Nachhaltigkeit von Gebäuden und Quartieren. Bewertet wird die Qualität im umfassenden Sinne, über den kompletten Gebäudelebenszyklus hinweg. Das DGNB Zertifizierungssystem ist international anwendbar. Aufgrund seiner Flexibilität kann es präzise auf unterschiedliche Gebäudenutzungen und sogar länderspezifische Anforderungen angepasst werden.

6.3 Umweltproduktdeklaration/EPD



Um die Nachhaltigkeit eines Gebäudes zu bewerten, sind viele Informationen nötig – kompetent, detailliert und ordnungsgemäß geprüft. Dies ermöglicht es Architekten, Gebäude schon ab den frühesten Planungsstadien den Nachhaltigkeitskriterien entsprechend zu gestalten, die von der DGNB (Deutsche Gesellschaft für nachhaltiges Bauen), der LEED (Leadership in Energy and Environmental Design) und BREEAM (Building Research Establishment Environmental Assessment Method) festgelegt wurden. Hier kommt die Umwelt-Produktdeklaration (engl. Environmental Product Declaration (EPD)) ins Spiel.

Eine Umwelt-Produktdeklaration beschreibt die Auswirkungen eines Produkts über dessen gesamten Lebenszyklus hinweg. Es ist eine Aufstellung der Produktauswirkungen – von Rohstoffen bis hin zur Fertigung, von Logistik und Auswirkungen während des Gebrauchs bis hin zum abschließenden Recycling.

→ www.geberit.com

6.4 Blue Responsibility



Blue Responsibility

Nachhaltige Sanitärlösungen

Der verantwortungsvolle Umgang mit Wasser setzt gut informierte Nutzer voraus.

Geberit ist Mitglied der Initiative „Blue Responsibility“, in der sich führende Unternehmen der deutschen Sanitärindustrie dafür einsetzen, die Sensibilität in Bezug auf die kostbare Ressource Wasser zu erhöhen, nachhaltige Sanitärlösungen zu fördern und über die vielfältigen technischen Lösungen zu informieren.

Erfahren Sie mehr: → www.blue-responsibility.net

6.5 Energieverbrauchskennzeichnung

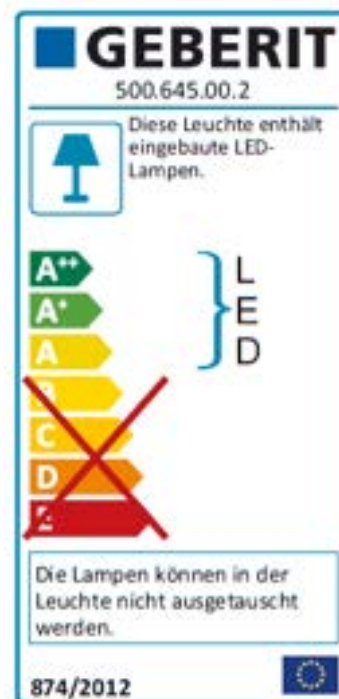


In der Europäischen Union sind energieverbrauchsrelevante Produkte mit einem verbraucherfreundlichen Etikett gekennzeichnet – dem EU-Energielabel. Es ordnet Produkte in Energieeffizienzklassen ein und informiert mit Piktogrammen über die wichtigsten Eigenschaften.

Die Verordnung 874/2012 über die Energieverbrauchs-Kennzeichnung von elektrischen Lampen und Leuchten legt Anforderungen an die Kennzeichnung von Leuchten fest und soll dafür sorgen, dass Verbraucher über die Kompatibilität der Leuchte mit Energiesparlampen und über die Energieeffizienz der zur Leuchte gehörenden Lampe informiert werden.

Seit dem 1. März 2014 müssen sämtliche im Handel angebotenen Leuchten mit dem neuen EU-Energieverbrauchs-Label gekennzeichnet sein. Dies schreibt die Verordnung EU Nr. 874/2012 vor.

Weitere Informationen finden Sie unter → www.geberit.de



6.6 Rücknahme von Elektrogeräten und Verpackungen

6.6.1 Rücknahme von Verpackungen

Nach der Verpackungsgesetzgebung sind Hersteller und Vertreiber für die von ihnen in Umlauf gebrachten Verpackungen verantwortlich. Diese Verantwortung nimmt Geberit ernst und ist bestrebt, bei seinen Produkten mit möglichst wenig Verpackung auszukommen.

Um die im Markt anfallenden Verpackungsmaterialien einer Wiederverwertung zuzuführen, arbeitet Geberit bereits seit 1993 mit der INTERSEROH Dienstleistungs GmbH in Köln zusammen. Des Weiteren ist Geberit bei der 'Zentralen Stelle Verpackungsregister' als Hersteller von systembeteiligungs-pflichtigen Verpackungen mit der Registriernummer DE2134824160217 registriert.

Dazu hat Geberit mit Interseroh den Vertrag 25568 zur Entsorgung und Recycling der Verpackungen geschlossen. Damit ist gewährleistet, dass Transportverpackungen bei unseren Kunden von Interseroh-Partnern erfasst, erfasste Verpackungen verwertet und alle Anforderungen der Verpackungsgesetzgebung erfüllt werden. Die Verkaufsverpackungen lizenziert Geberit im Dualen System Interseroh.

6.6.2 Rücknahme von Elektrogeräten

Geberit geht auch bei der Rücknahme von Altprodukten über das gesetzliche Minimum hinaus und nimmt freiwillig alle Elektrogeräte zurück. Geberit AquaClean Modelle sowie elektronische Armaturen und Spülauslösungen sind ebenfalls eingeschlossen.

So funktioniert die Rückgabe

Geberit nimmt alle seine Elektro-Altgeräte zur fachgerechten Entsorgung respektive Recycling kostenlos zurück. Dies gilt auch für Elektro-Altgeräte, die vor dem 13. August 2005 verkauft wurden. Bitte richten Sie Ihre Sendung frei Haus an folgende Adresse:

Geberit Vertriebs GmbH, Abteilung Service, Theuerbachstraße 1, 88630 Pfullendorf

7 Software und Dienstleistung

7.1 Planungssoftware Geberit ProPlanner

Die richtige Planung ist eine wichtige Voraussetzung für wirtschaftliche, sichere und berechenbare Sanitärprojekte. Mit der Geberit Software ProPlanner geben wir Ihnen ein ausgeprägtes und bewährtes Werkzeug an die Hand, mit dem Sie die Planung und Kalkulation Ihrer Projekte im Handumdrehen im Griff haben. Wir sorgen dafür, dass die Software immer den neuesten Stand der aktuellen Normen und Regelwerke berücksichtigt, während Sie sich auf Ihr Kerngeschäft konzentrieren: Ihren Erfolg mit schnell, sicher und zur Zufriedenheit Ihrer Kunden ausgeführten Sanitärinstallationen.

Trinkwasserinstallation, Abwasserleitungen und Heizungssysteme können Sie mit der Geberit Planungssoftware ProPlanner ebenso schnell, einfach und sicher planen wie den Einsatz der Installationssysteme Geberit GIS und Duofix. Fehlerquellen lassen sich schon in der Planungsphase ausschließen, und der Planungsaufwand reduziert sich deutlich.

7.1.1 Geberit ProPlanner Modul Detailplanung 3D.

Sanitärwände sicher im Griff

Mit dem Geberit ProPlanner Modul Detailplanung 3D erstellen Sie Sanitärwände mit Montageelementen in einem genau bemaßten 2D-Grundriss, im Aufriss und in einer 3D-Ansicht. Um Sanitärwände direkt auf Architektengrundlage zu projektieren, können Sie CAD-Grundrisse über die integrierte DXF/DWG-Schnittstelle einlesen und so noch enger mit dem Architekten zusammenarbeiten. Detaillierte Stück-, Zuschnitts- und Preislisten sowie Montagepläne können Sie einfach ausdrucken.

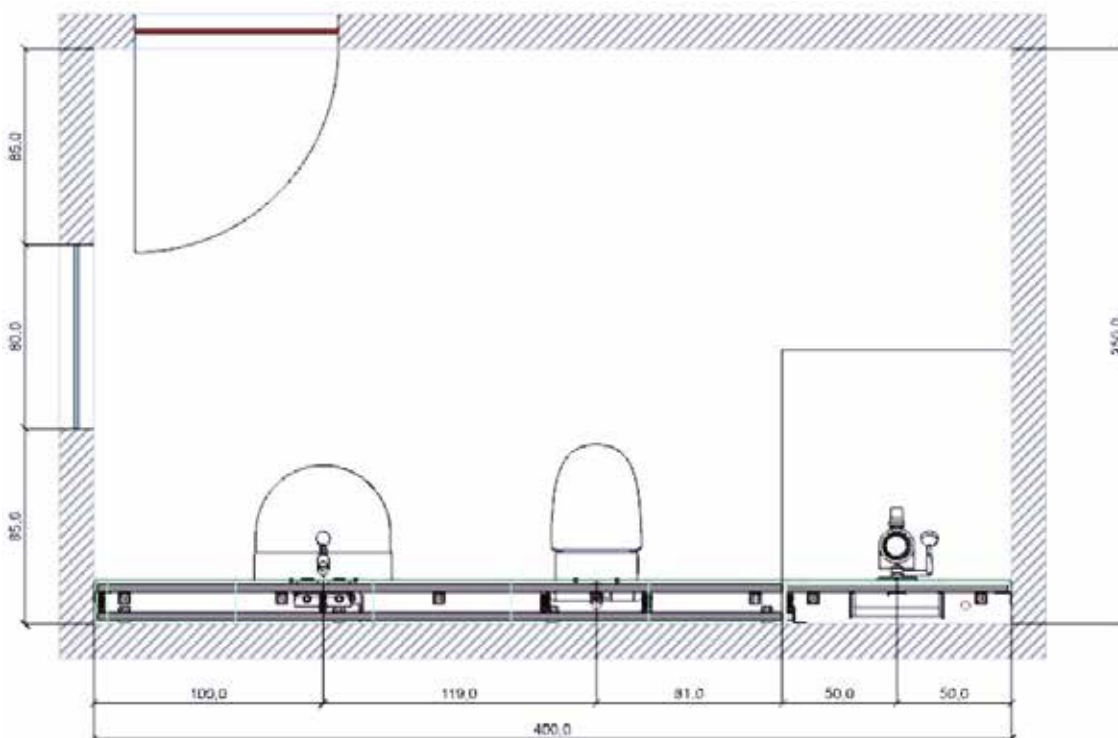


Abbildung 147: Beispielplanung Grundriss

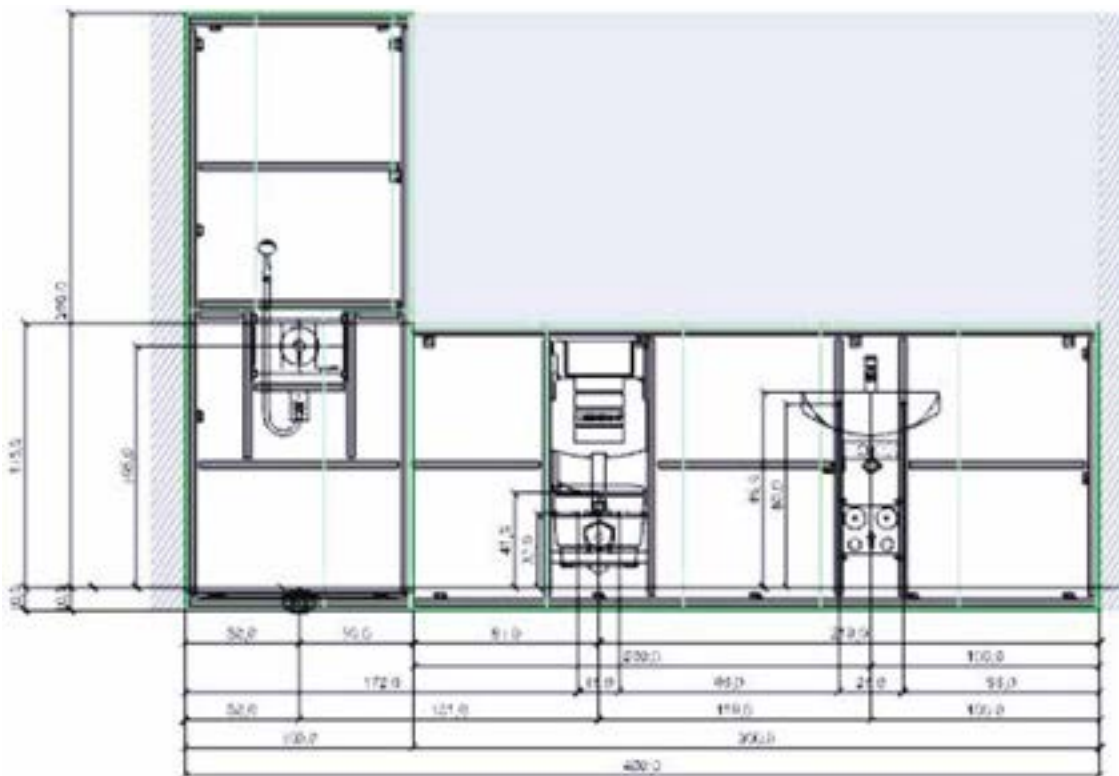


Abbildung 148: Beispielplanung Aufriss

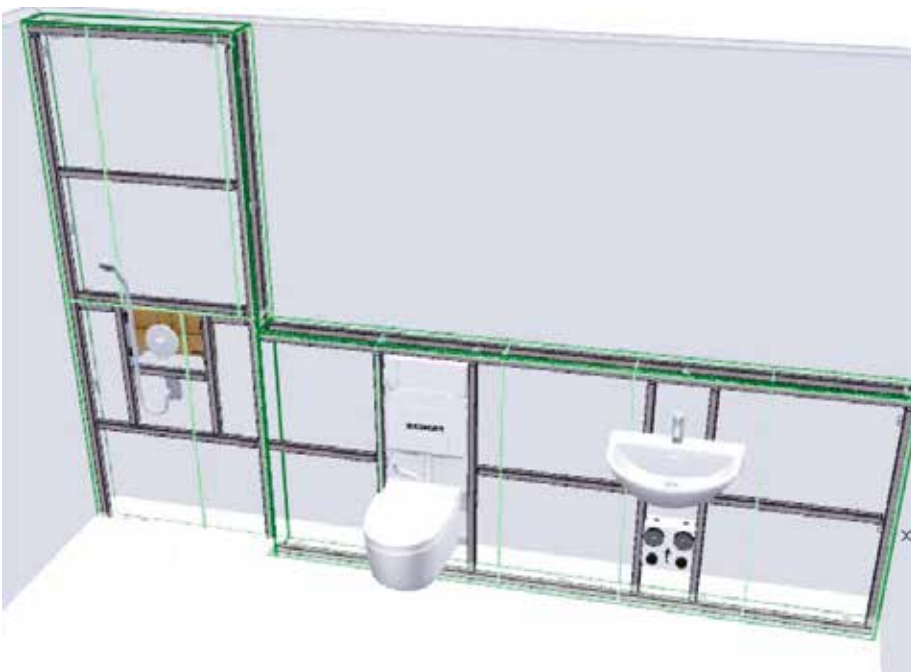


Abbildung 149: Beispielplanung 3D-Ansicht

7.2 Geberit Online-Produkt- und Ersatzteilkatalog

Der Geberit Online-Produkt- und Ersatzteilkatalog unterstützt Sie bei Ihrem Tagesgeschäft mit vielen nützlichen Funktionen, einer übersichtlichen Navigation und mit Produktfotos in Farbe. Nutzen Sie den Premium-Service von Geberit für die Produkt- und Ersatzteilrecherche, bei der Erstellung von Angeboten, für Ihre Revisionsunterlagen oder als Möglichkeit zum Download für technische Daten und Dokumente.

Unser Tipp: Legen Sie den Geberit Online-Produktkatalog in die Favoriten oder Lesezeichen Ihres Browsers. Damit haben Sie immer schnellen Zugriff.

Mit der Funktion Produktvergleich können bis zu vier ähnliche Produkte miteinander verglichen werden. Übersichtlich werden die Produkte mit allen Eigenschaften nebeneinander dargestellt. Unterschiede werden damit schnell sichtbar und die Auswahl wird erheblich erleichtert.

Die Rubrik Produktservice bietet erweiterte Produktinformationen. Hier können Produktdatenblätter, Produkt- und CAD-Zeichnungen sowie Montageanleitungen heruntergeladen werden. Darüber hinaus ist ein direkter Verweis auf die Ersatzteilinformationen integriert.

The screenshot displays the Geberit online catalog interface. At the top, the Geberit logo is on the left, and a search bar with the text 'Suche' and a magnifying glass icon is on the right. Below the logo is a navigation menu with a hamburger icon and the text 'Sortieren'. A breadcrumb trail reads: 'Startseite > Badezimmerysteme > Urinale > Urinale > Geberit Urinal Preda, für UP-Steuerung'. The main content area features a large image of a white urinal. To the right of the image, the text 'Geberit Urinal Preda, für UP-Steuerung' is displayed in blue. Below this text is a gear icon and the text 'Ersatzteile finden'. Below the main image are four smaller thumbnail images: a side view of the urinal, a top view, a technical drawing, and another technical drawing. At the bottom of the main content area is a horizontal navigation bar with tabs: 'Artikel', 'Verwendungszwecke', 'Eigenschaften', 'Lieferumfang', 'Zubehör', and 'Ersatzteile'. The 'Ersatzteile' tab is highlighted in blue. Below the navigation bar, the text 'Artikel (1)' is shown. Underneath, there is a table with one row containing a small image of a urinal part, the text 'Art.-Nr.', and the number '118.070.00.1'.

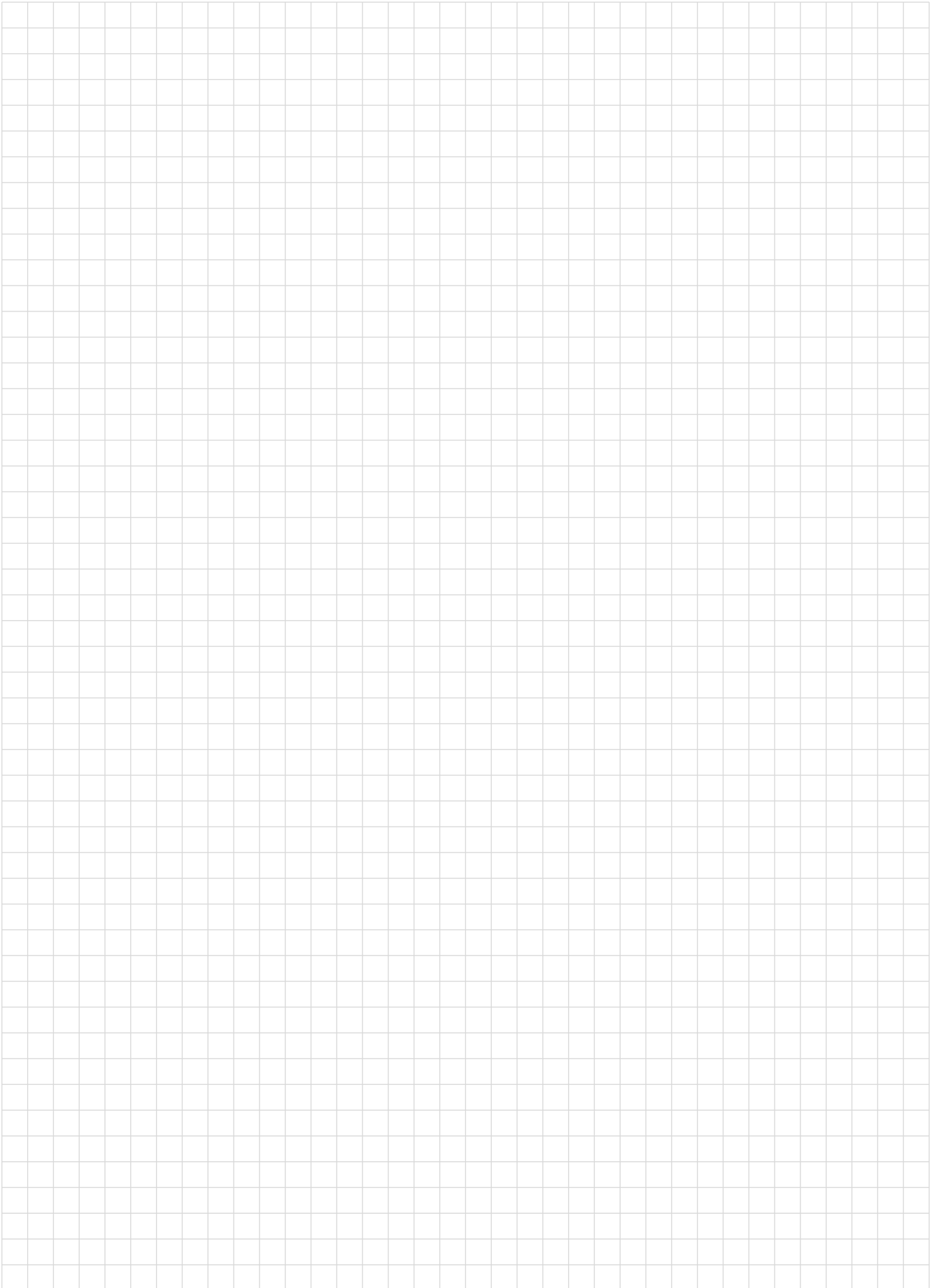
Abbildung 150: Geberit Online-Produktkatalog → www.geberit.de/produktkatalog

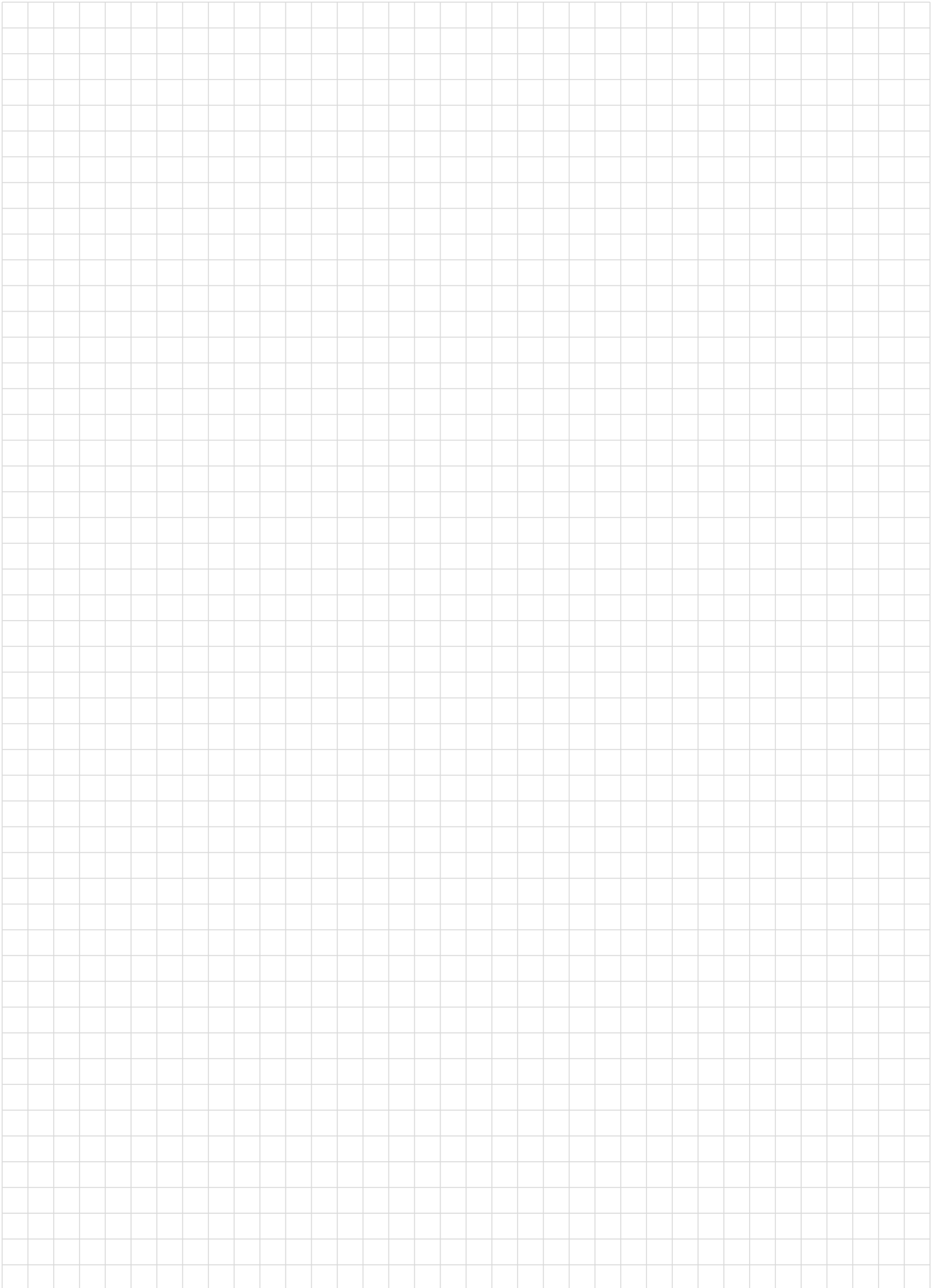
7.3 3D-Badplandaten auf dem SHK-Branchenportal

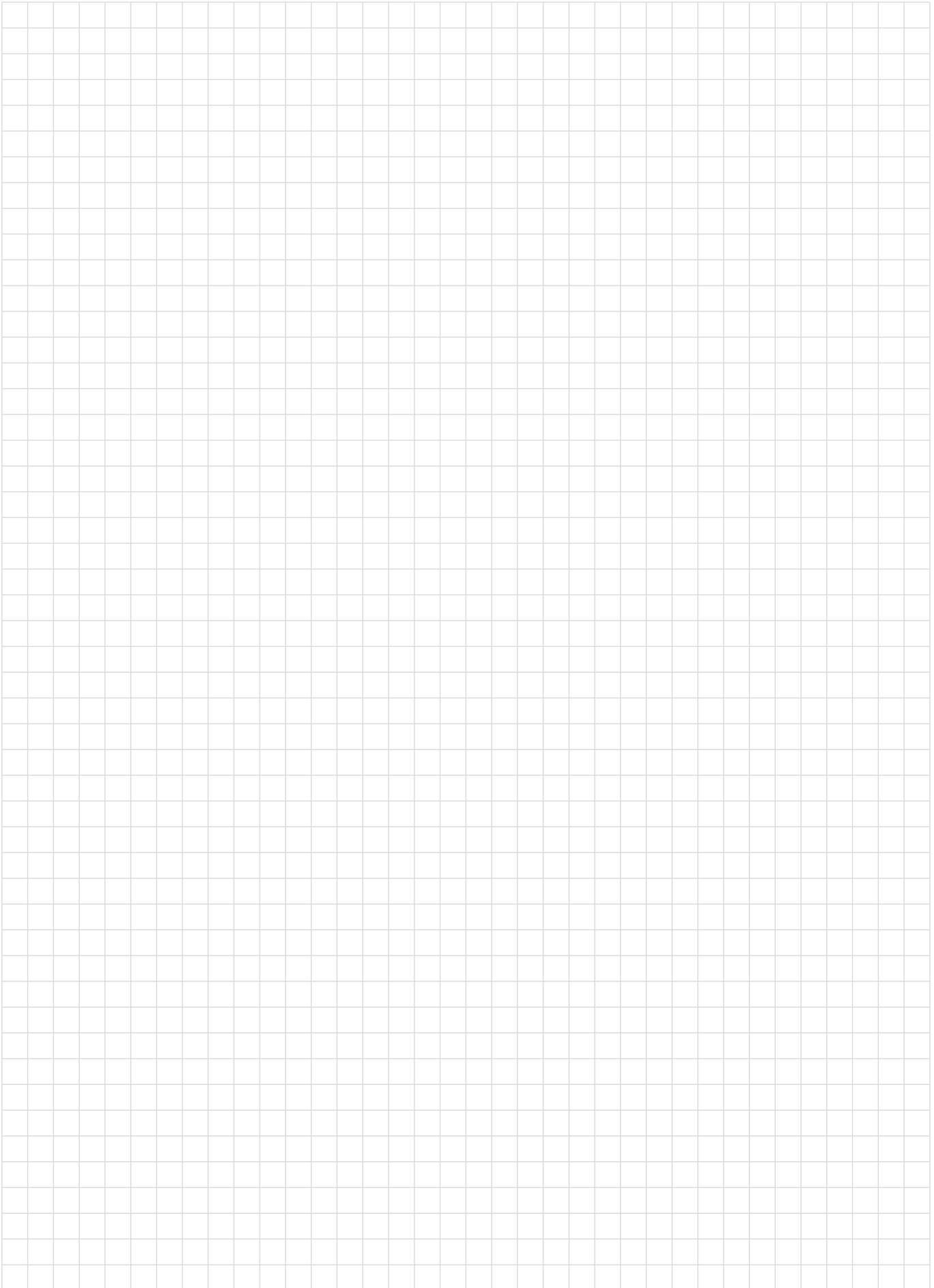
Die Badplanung am PC ermöglicht die Erstellung individueller und ausgefeilter Bad-Konzepte in hoher Planungsqualität. Zwei Komponenten sind für die kreative Computer-Badplanung von Bedeutung: hochwertiges Datenmaterial und gute Software.

Die Geberit 3D-Badplandaten zur Computer-Badplanung sind ausschließlich bei der ARGE Neue Medien erhältlich. Hier werden diese gesammelt, geprüft und nach Freigabe über das SHK-Branchenportal an die Marktpartner, die mit diesen Daten planen, weitergegeben. Der Bezug der Daten ist kostenlos. Für eine einfache und bequeme Befüllung der Software mit diesen Daten stellt die ARGE Neue Medien ein kostenloses Programm zur Verfügung, welches sicherstellt, dass Anwender jederzeit mit aktuellen Daten arbeiten.

Die ARGE kooperiert mit verschiedenen Anbietern im Bereich der Planungssoftware. Die Softwarepartner entwickeln maßgeschneiderte Lösungen für die Badplandaten. Geprüfte Daten und moderne Programme bilden so die Grundlage für flexible und anschauliche Planungen, die ein wichtiges Differenzierungsmerkmal in Richtung der Vermarktung zum Endkunden darstellen.







Geberit Vertriebs GmbH

Theuerbachstraße 1
88630 Pfullendorf

Geberit Technik Telefon
T 07552 934 1011
F 07552 934 866
technik-telefon@geberit.com

www.geberit.de

Stand: November 2020