

Aestuver® Baulicher Brandschutz



Inhaltsverzeichnis

01 Allgemeine Informationen

- 1.1 Aestuver® Brandschutzplatte 4
1.2 Konstruktionsübersicht 5

02 Wände

- 2.1 Aestuver™ Montagewand –
F 120-A
1 S 41 AE 8
2.2 Aestuver™ Stahlfachwerkwand –
F 120-A
1 S 42 AE 10
2.3 Aestuver™ Schachtwand –
F 90-A
3 S 31 AE 12
2.4 Aestuver™ Schachtwand –
F 90-A
3 S 32 AE 14
2.5 Aestuver™ Schachtwand –
F 90-A
3 S 33 AE 16

03 Decken

- 3.1 Aestuver™ Unterdecke für sich
allein wirkend - F 90-A
2 S 31 AE 18
3.2 Aestuver™ Unterdecke für sich
allein wirkend - F 90-A
2 S 32 AE 20
3.3 Aestuver™ Decken in Verbindung
mit Rohdecke (Bauart I, II, III) –
F 60 – F 90 22
3.4 Aestuver™
Stahltrapezblechdecke - F 30-A
2 ST 11 AE 24
3.5 Aestuver™
Stahltrapezblechdecke - F 60-A
2 ST 21 AE 25
3.6 Aestuver™
Stahltrapezblechdecke - F 60-A
2 ST 31 AE 26
3.7 Aestuver™
Stahltrapezblechdecke - F 120-A
2 ST 41 AE 27
3.8 Aestuver™ freitragende Weit-
spannträgerdecke - F 90-A
2 S 33 AE 28
3.9 Aestuver™ freitragende
Flurdecke - F 90-A
2 S 34 AE 30

04 Rohrleitungen

- 4.1 Aestuver™ Bekleidung von
Sprinklerzuleitungen 31

05 Stahlbauteile

- 5.1 U/A- und Ap/V-Werte
(Profilfaktoren) 32
5.2 Aestuver® Stützenbekleidung
nach nationaler Zulassung 34
5.3 Aestuver® Stahlträgerbekleidung
mit Hinterlegung
nach nationaler Zulassung 36
5.4 Aestuver® Stahlstützenbekleidung
nach europäischer Zulassung 40
5.5 Aestuver® Stahlträgerbekleidung
nach europäischer Zulassung 42
5.6 Aestuver™ Stahlbrandschutz im
Holzbau 44

06 Betonschutz

- 6.1 Aestuver®
Stahlbetonertüchtigung 46
6.2 Aestuver® Ertüchtigung
von CFK-Lamellen 47

07 Brandüberschlag

- 7.1 Brandschutztechnische Ertüchti-
gung von Dachüberständen 48
7.2 Aestuver™ Brüstungs-
und Schürzenelement 49

08 Kabelkanäle

- 8.1 Aestuver™ I-Kanal Standard. 50
8.2 Aestuver™ E-Kanal Standard 51
8.3 Aestuver™ I-Kanal Exklusiv –
werksseitig vorgefertigt. 52
8.4 Aestuver™ E-Kanal Exklusiv –
werksseitig vorgefertigt. 53
8.5 Aestuver™ Kabelkanäle
Exklusiv 54
8.6 Brandschutzbekleidung für
Kabeltrassen bei Brandbean-
spruchung von innen 56
8.7 Brandschutzbekleidung für
Kabeltrassen bei Brandbean-
spruchung von außen 57

09 Abschottungen

- 9.1 Aestuver™ Kombiabschottungen 58
9.2 Aestuver™ Kabelabschottungen 58

10 Fugenabdichtungen

- 10.1 Fugenbrandschutz mit der
Aestuver™ Dehnfuge M 60
10.2 Fugenbrandschutz mit der
Aestuver™ Dehnfuge B 62
10.3 Fugenbrandschutz mit der
Aestuver™ FPM Mastic im
Massivbau 66

11 Brandschutzelemente D+2

- 11.1 Aestuver™
Brandschutzelemente D+2 68

12 Verarbeitungshinweise

- 12.1 Allgemeine Verarbeitungs-
hinweise für
Aestuver® Brandschutzplatten 70
12.2 Empfehlungsliste
Aestuver® Konstruktionen 74
12.3 Brandschutz mit System 76
12.3.1 Legendendefinition/
Systemschlüssel 76
12.4 Baurechtliche Anforderungen
und ihre Umsetzung 77
12.4.1 Klassifizierung von Baustoffen
und Bauteilen 78
12.4.2 Baustoffklassen nach DIN 4102-1
und DIN EN 13501-1 79
12.4.3 Feuerwiderstandsklassen
nach DIN 4102-2
und DIN EN 13501-2 80

Starke Marke



AESTUVER®

Leistungsfähige Brandschutzlösungen.

Witterungs-, Frost- und Wasserbeständigkeit.

Typ X-Zertifizierung.



1.1 Aestuver® Brandschutzplatte



Zementgebundene, glasfaserbewehrte Leichtbetonplatten für den hochwertigen baulichen Brandschutz

- witterungs-, frost- und wasserbeständig
- keine brennbaren Bestandteile



Kennwerte

Rohdichte ρ_k (trocken)	ca. 625 – ca. 965 kg/m ³
Wärmeleitfähigkeit λ_r gemäß EN 12667 ¹⁾	ca. 0,21 W/mK
Spezifische Wärmekapazität c	ca. 0,9 kJ/kgK
Dehnung/Schwindung bei Veränderung der rel. Luftfeuchtigkeit um 30% (20 °C) gemäß EN 318	± 0,1 %
Ausgleichsfeuchte bei 65% rel. Luftfeuchte und 20 °C Lufttemperatur gemäß DIN EN ISO 12570	ca. 7 Gew.-%
Alkalität (ph-Wert)	ca. 12
Nutzungskategorie in Bezug auf Verwendungszweck gemäß EAD 350142-00-1106	Typ 1, 2, 3, 4, 5, 6, 7, 8, 9, 10
Nutzungskategorie in Bezug auf Witterungseinfluss gemäß EAD 350142-00-1106	Typ Z1, Z2, Y, X

¹⁾ Wert beispielhaft für 20 mm Platte | Daten zu weiteren Plattendicken auf Anfrage.

Maßtoleranzen bei Ausgleichsfeuchte für Standardplattenformate

Länge, Breite	± 1 mm
Diagonaldifferenz	≤ 2 mm
Dicke	± 1 mm

Zulassungen

Europäisch Technische Bewertung	ETA-11/0458
Baustoffklasse gemäß DIN EN 13501-1	nichtbrennbar, A1
IMO FTPC part 1	nichtbrennbar
Bauteilklassifizierungen	national/international

Kennwerte in Abhängigkeit der Plattendicke

Dicke in mm	10	15	20	25	30	35	40	50	60
Flächengewicht pro m ² in kg (bei 7% Feuchte)	ca. 10	ca. 12	ca. 15	ca. 18	ca. 22	ca. 25	ca. 28	ca. 34	ca. 41
Rohdichte ρ_k in kg pro m ³ (trocken)	ca. 950	ca. 800	ca. 700	ca. 690	ca. 680	ca. 670	ca. 650	ca. 650	ca. 640
Biegezugfestigkeit in N/mm ² [Anlehnung EN 12467 ± 10 %]	5	3,5	3,5	3,3	2,8	2,8	2,8	2,8	2,8
Biegeelastizitätsmodul in N/mm ² [Anlehnung EN 12467 ± 10 %]	4300	3450	3000	2750	2400	2300	2250	1900	1450
Druckfestigkeit in N/mm ² (gemäß EN 789)	20	8,5	9	–*	6,5	6,5	6,5	–*	6
Wasserdampf-Diffusionswiderstandszahl μ gemäß EN ISO 12572	36	25	54	–*	–*	–*	–*	–*	25
Luftschalldämmung R_w in dB gemäß DIN 52210	ca. 31	–*	ca. 31	–*	–*	ca. 35	ca. 36	–*	ca. 39

Formate in mm**

2600 × 1250



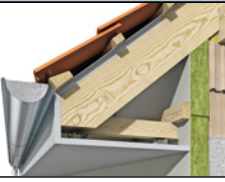
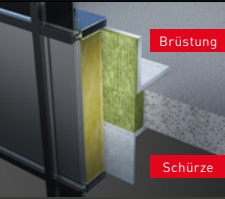


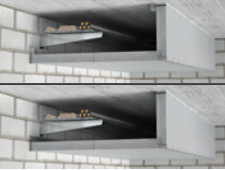
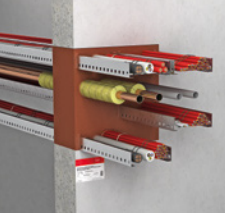

* keine Werte ermittelt | ** Weitere Plattendicken, -längen (bis 3000 mm), -breiten (bis 1250 mm) und Zuschnitte auf Anfrage.

1.2 Konstruktionsübersicht

Montagewände	Konstruktion	Feuer- widerstand	Beplankung je Seite [mm]	Unter- konstruktion CW - UW	Mineralwolle [mm] / [kg/m³]	Wand- höhe [cm]	Seite
	1 S 41 AE	F 120-A	2×15	50-06	40/30	500	8
Stahlfachwerkwand	Konstruktion	Feuer- widerstand	Beplankung je Seite [mm]	Unterkonstruktion		Einbau- höhe [cm]	Seite
	1 S 42 AE	F 120-A	25	Stahl U-Profil 100/50-6 und Aestuver Plattenstreifen d = 60 mm		549	10
Schachtwände	Konstruktion	Feuer- widerstand	Beplankung [mm]	Unter- konstruktion CW - UW	Mineralwolle [mm] / [kg/m³]	Einbau- höhe [cm]	Seite
	3 S 31 AE	F 90-A	2×25	ohne	ohne	300	12
	3 S 32 AE	F 90-A	2×25	50-06	ohne	400	14
	3 S 33 AE	F 90-A	2×30	75-06	ohne	500	16
Unterdecken für sich allein wirkend	Konstruktion	Feuer- widerstand	Beplankung [mm]	Unter- konstruktion	Mineralwolle [mm] / [kg/m³]	Spann- weite [mm]	Seite
	2 S 31 AE ↑u ↓o	F 90-A	2×20	CD60-06	2×40/30	625	18
	2 S 32 AE ↑u	F 90-A	2×25	CD60-06	ohne	625	20
Unterdecken i.V.m. Rohdecken	Konstruktion	Feuer- widerstand	Beplankung [mm]	Unter- konstruktion	Min. Abhängerhöhe [mm] / [kg/m³]	Spann- weite [mm]	Seite
	Rohdecken Typ I 2 ST 34 AE ↑u	F 90-A	25	CD60-06	55	625	22
	Rohdecken Typ II, III 2 ST 22 AE ↑u	F 60-A	15	CD60-06	195	625	22
	2 ST 33 AE ↑u	F 90-A	20	CD60-06	195	625	22

1.2 Konstruktionsübersicht (Fortsetzung)

Stahltrapezblech- decken	Konstruktion	Feuer- widerstand	Beplankung [mm]	Unterkonstruktion [mm]			Seite
	ohne Mineralwolle	F 30-A	2 × 15	Stahltrapezblech t ≥ 0,75			24
	2 ST 11 AE ↑u	F 120-A	2 × 25	Stahltrapezblech t ≥ 0,75			27
	2 ST 41 AE ↑u						
	mit Mineralwolle	F 60-A	2 × 15	Stahltrapezblech t ≥ 0,75			25
	2 ST 21 AE ↑u	F 90-A	2 × 20	Stahltrapezblech t ≥ 0,75			26
	2 ST 35 AE ↑u						
Freitragende Decken	Konstruktion	Feuer- widerstand	Beplankung [mm]	Unter- konstruktion	Abstand Unter- konstruktion [mm]	Spann- weite [mm]	Seite
	mit Tragprofil	F 90-A	25 je Seite	2 × UA 75-2	625	4 400	28
	2 S 33 AE ↑u ↓o						
	ohne Tragprofil	F 90-A	2 × 30	ohne	–	1 800	30
	2 S 34 AE ↑u ↓o						
Rohrleitungen	Konstruktion	Funktions- erhalt		Bekleidung [mm]	Unbekleidete Abhängerlänge [mm]	Seite	
	Typ	90 Minuten		40 bzw. 2 × 20	≤ 1 500	31	
	Sprinklerzuleitungen						
Stahlbekleidung	Bauteil	Feuerwiderstand		Kritische Stahltemperatur		Seite	
	Stahlstütze	F 30-A – F 120-A		500°C		34	
	national	R 30 – R 180		350 – 750°C			
	europäisch						
	Stahlträger	F 30-A – F 180-A		500°C		36	
national	R 30 – R 180		350 – 750°C		40		
europäisch							
Stahlbrandschutz im Holzbau	Bauteil	Feuerwiderstand		Kritische Temperatur		Seite	
	Holzmassivbauteile	F 30 – F 90		250°C bzw.		44	
	mit Stahlbauteil	R 30 – R 90		500°C			
Stahlbetonschutz	Bauteil	Feuerwiderstand		Kritische Temperatur	Bekleidung [mm]	Seite	
	Wände/Decken	R 30 – R 120		500°C	15	46	
	europäisch						
	Stützen/Balken	R 30 – R 120		500°C	15	46	
	europäisch						
Ertüchtigung von CFK-Lamellen	Bauteil	Feuerwiderstand		Kritische Temperatur	Bekleidung [mm]	Seite	
	Klebearmierung	F 30 – F 120		40°C	40–100	47	
	CFK-Lamellen	F 30 – F 120		90°C	30–70		

Dachüberstände	Konstruktion	Schutz vor Brandüberschlag	Beplankung [mm]	Unter-konstruktion	Abstand Unter-konstruktion [mm]	Spannweite	Seite
	Brandüberschlag	90 Minuten	25	CD 60-06	420		48
	Traufe / Ortgang	90 Minuten	25	ohne	-		
	Sparren Flachdach	90 Minuten	25	ohne	-		
Fassadenelement	Brandausbreitung	Feuerwiderstand				Seite	
	Oberfläche 0 ↔ I 0 → I 0 → I	E 90 EW 90 EI 90				49	
	Randabdichtung	EI 120				49	
Kabelkanäle Standard	Konstruktion	Feuerwiderstand	Kanallänge [mm]	maximale Innenabmessung b x h [mm]	Seite		
	Installationskanal national	I 30 - I 90	1000	≤ 260 x 105	50		
	Funktionserhalt national	E 30 - E 90	1000	≤ 280 x 120	51		
Kabelkanäle Exklusiv	Konstruktion	Feuerwiderstand	Kanallänge [mm]	maximale Innenabmessung b x h [mm]	Seite		
	Installationskanal national	I 30 - I 90	1200	≤ 700 x 400	52		
	Funktionserhalt national	E 30 - E 90	1200	≤ 700 x 400	53		
Brandschutzbekleidung für Kabeltrassen	Konstruktion	Feuerwiderstand	Beplankung [mm]	maximale Innenabmessung b x h [mm]	Seite		
	Installationskanal	I 90	2 x 25	≤ 1000 x 500	56		
	Funktionserhalt	E 90	2 x 25	≤ 700 x 400	57		
Abschottungen	System	Feuerwiderstand	maximale Abmessung Wände	maximale Abmessung Decken	Seite		
	Kombischott	EI 90	≤ 450 x 500	≤ 450 x 450	58		
	Kombischott S	S 90	≤ 1000 x 1000	≤ 700 x unbegrenzt			
	Kombischott ST				58		
	Einzeldurchführung Kabelschott Mx	EI 30 - EI 90	≤ 100 x 100	≤ 100 x 100	58		
Fugenabdichtung	System	Feuer-widerstand	Fugenbreite [mm]	Bauteildicke Wand	Bauteil-dicke Decke	Seite	
	Dehnfugen						
	Dehnfuge M	EI15-EI120	5 bis 40	≥ 100	≥ 150	60	
	Dehnfuge B	EI15-EI120	10 bis 60	≥ 150	≥ 150	62	
	FPM mastic	EI30-EI120	10 bis 110	≥ 115	≥ 150	64	

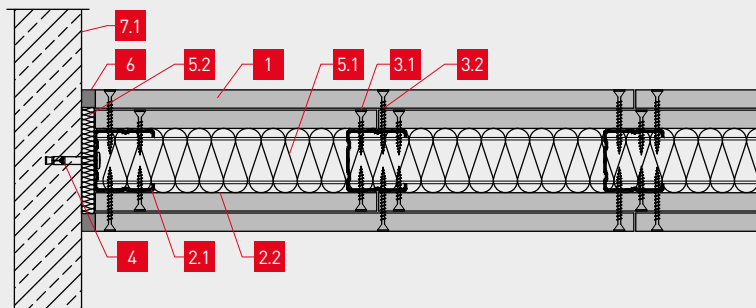
2.1 Aestuver™ Montagewand – F 120-A

1 S 41 AE

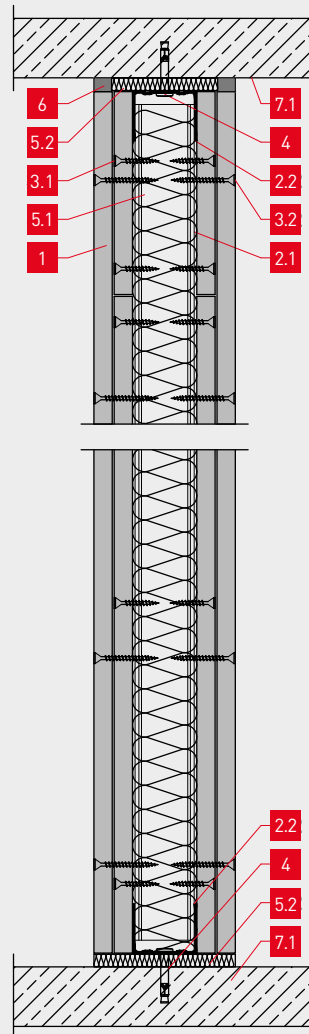
Brandschutz	Bekleidungsdicke	Schallschutz	Höhe	Wanddicke	Gewicht
F 120-A	je Seite 2×15mm	$R_w = 60 \text{ dB} \pm 3\text{dB}$	500 cm	≥ 110 mm	≥ 50 kg/m ²



Wandkonstruktion – Horizontalschnitt



Wandkonstruktion – Vertikalschnitt



Bezeichnung

1	Aestuver® Brandschutzplatte - Plattendicke $d \geq 15 \text{ mm}$
2.1	≥ CW50-06 - Achsabstand $a \leq 625 \text{ mm}$
2.2	≥ UW50-06
2.3	Eingeschweißte Stahllasche $t \geq 1 \text{ mm}$
3.1	3,9×30 mm fermacell™ Powerpanel Schraube - $a \leq 400 \text{ mm}$
3.2	3,9×50 mm fermacell™ Powerpanel Schraube - $a \leq 250 \text{ mm}$
4	Geeignetes Befestigungsmittel $\varnothing \geq 6 \text{ mm}$ - $a \leq 500 \text{ mm}$
5.1	Mineralwolle $d \geq 40 \text{ mm}$ / $\rho \geq 30 \text{ kg/m}^3$ (Schmelzpunkt $\theta > 1000 \text{ °C}$)
5.2	fermacell™ Randdämmstreifen
6	fermacell™ Powerpanel Feinspachtel
7.1	Massivbauteil
7.2	Unterdecke gemäß Verwendbarkeitsnachweis
7.3	Nassestrich - Dicke $d \geq 50 \text{ mm}$
7.4	Trockenestrich gemäß Verwendbarkeitsnachweis
7.5	Trenn- und Schachtwand gemäß Verwendbarkeitsnachweis
7.6	Bekleidetes Stahlbauteil gemäß Verwendbarkeitsnachweis

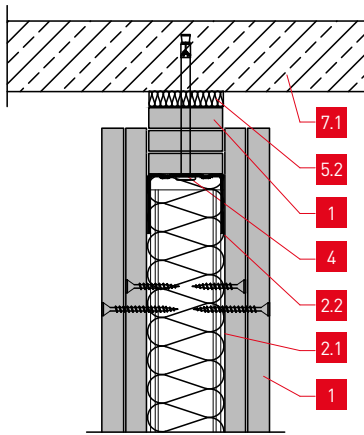
Nachweise

P-2101/076/16
GS 3.2 /18-393-1

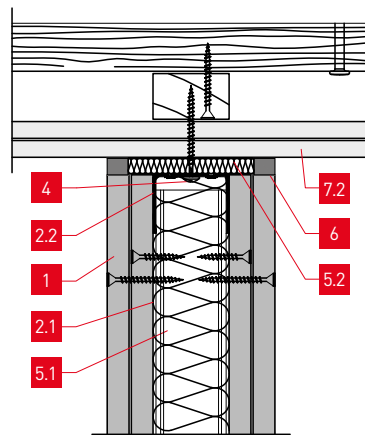
Bei Wandaufbau ohne Dämmung kann die Feuerwiderstandsklasse F90-A erreicht werden. Anschließende Bauteile müssen mindestens die gleiche Feuerwiderstandsklasse aufweisen. Beim Anschluss an Stahlbauteile sind diese eine Feuerwiderstandsklasse höher auszuführen. Die Konstruktion kann auch als Doppelständerwand ausgeführt werden. Ein Einbau von Hohlwanddosen, Brandschutzdosen, Schottsystemen sowie Revisionsklappen ist zulässig. Die entsprechenden Herstellerangaben sind zu beachten.

Konstruktionsdetails

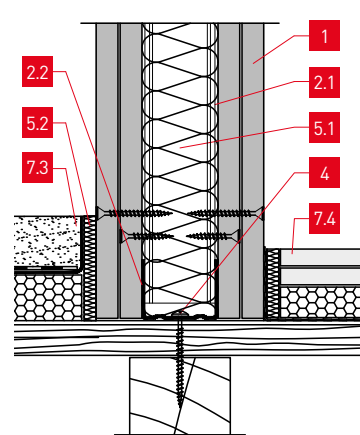
Gleitender Deckenanschluss



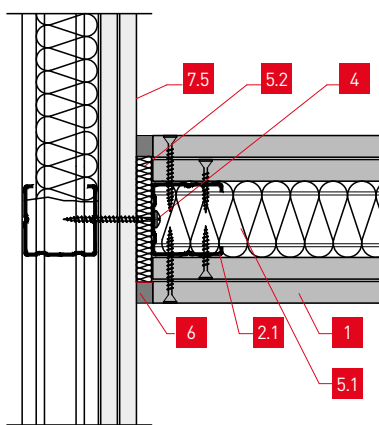
Anschluss an Unterdecke



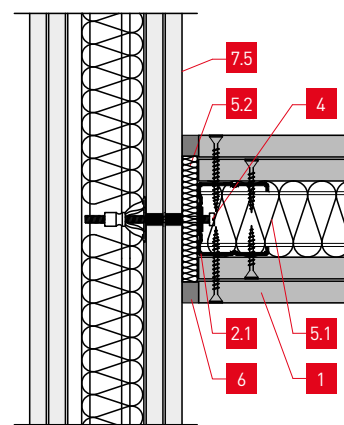
Anschluss auf Holzbalkendecke



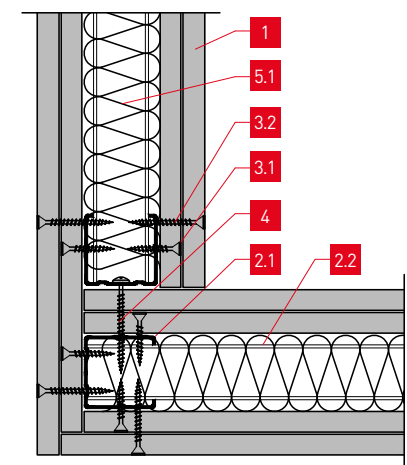
Trennwandanschluss in CW-Profil



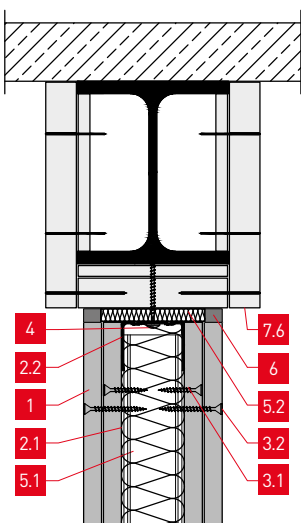
Trennwandanschluss in Platten



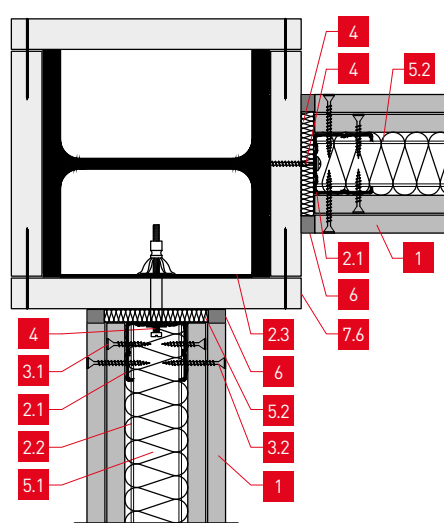
Eckausbildung



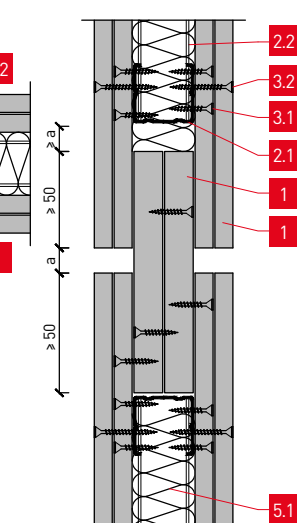
Anschluss an Stahlträger



Anschluss an Stahlstütze



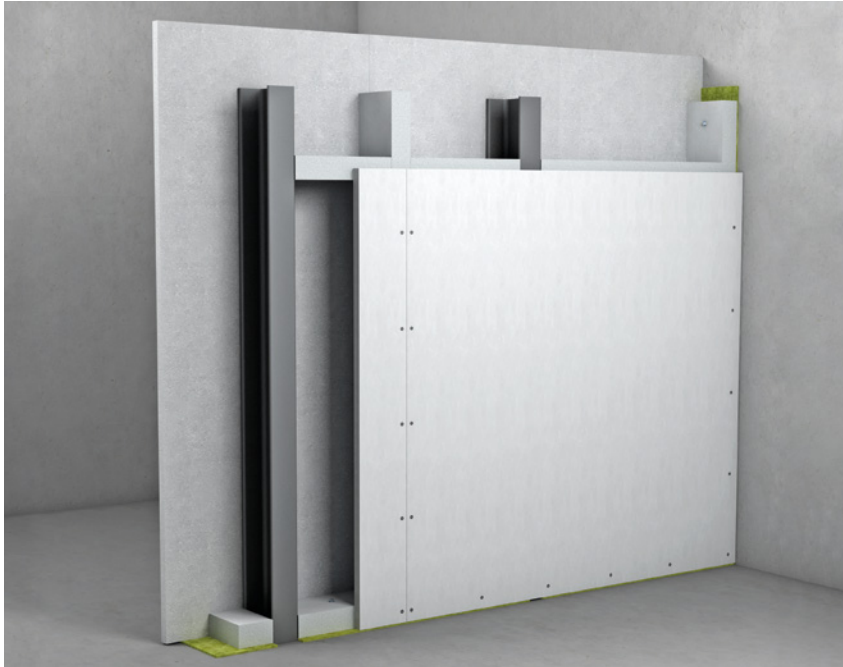
Dehnfuge



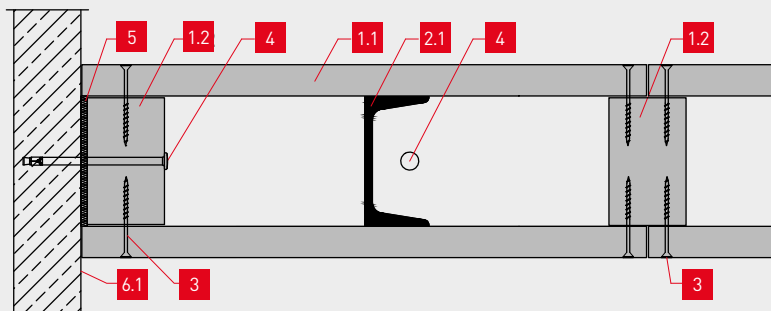
2.2 Aestuver™ Stahlfachwerkwand - F120-A

1 S 42 AE

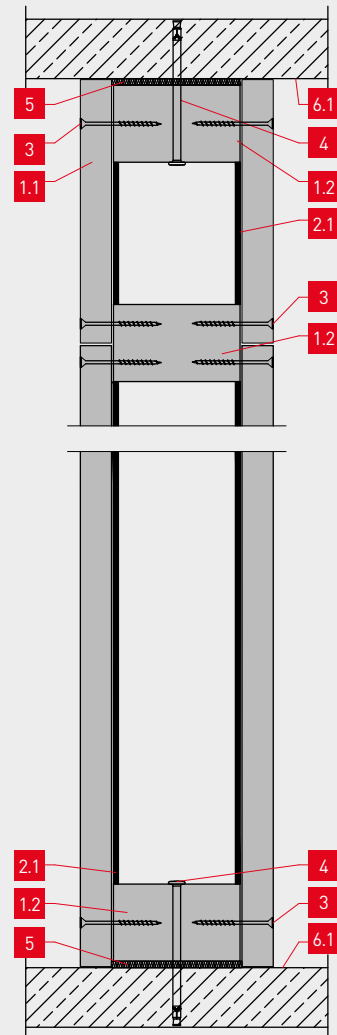
Brandschutz	Bekleidung	Schallschutz	Höhe	Dicke	Gewicht
F 120-A	je Seite 25 mm*	$R_w = 44 \text{ dB} \pm 3 \text{ dB}^{****}$	bis 549 cm	$\geq 150 \text{ mm}^{***}$	45 kg/m^{2**}



Wandkonstruktion – Horizontalschnitt



Wandkonstruktion – Vertikalschnitt



Bezeichnung

1.1	Aestuver® Brandschutzplatte - Plattendicke $d \geq 25 \text{ mm}^*$
1.2	Aestuver® Brandschutzplatte - Plattendicke $d = 60 \text{ mm}$
2.1	Walzprofil nach Statik (tragend) – min. U-Profil 100/50/5 - Achsabstand $a \leq 270 \text{ cm}$
2.2	Eingeschweißte Stahllasche $t \geq 1 \text{ mm}$
3	$4,5 \times 70 \text{ mm}$ Aestuver™ Schraube - $a \leq 250 \text{ mm}$ Alternativ Stahldrahtklammer $\geq 60 \times 11 \times 1,5 \text{ mm}$ - $a \leq 150 \text{ mm}$
4	Befestigungsmittel $\varnothing \geq 6 \text{ mm}$ - $a \leq 700 \text{ mm}$
5	$5 \text{ mm} - 10 \text{ mm}$ fermacell™ Randdämmstreifen
6.1	Massivbauteil
6.2	Unterdecke gemäß Verwendbarkeitsnachweis
6.3	Nassestrich – Dicke $d \geq 50 \text{ mm}$
6.4	Trockenestrich gemäß Verwendbarkeitsnachweis
6.5	Trenn- und Schachtwand gemäß Verwendbarkeitsnachweis
6.6	Bekleidetes Stahlbauteil gemäß Verwendbarkeitsnachweis

Nachweise

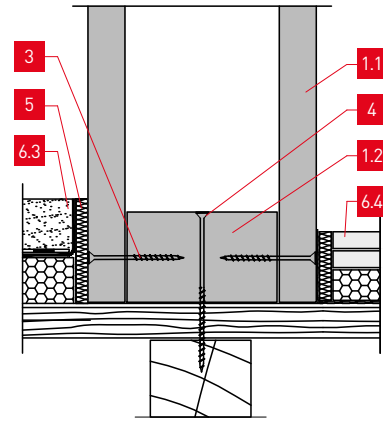
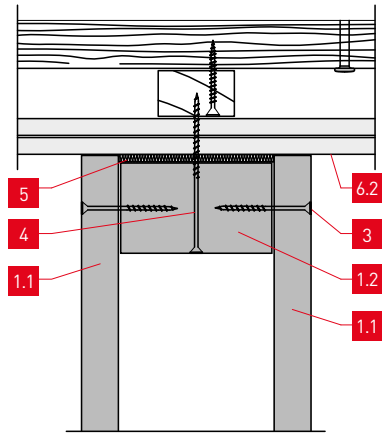
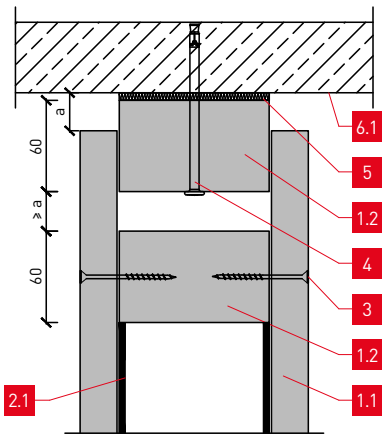
P-3249/1399-MPA BS
GS 3.2 /18-393-3

Der Wandaufbau kann mit alternativen Tragprofilen ausgeführt werden (z.B. I-Profil/ Hohlkastenprofile $h \times t \geq 100 \times 5 \text{ mm}$). Anschließende Bauteile müssen mindestens die gleiche Feuerwiderstandsklasse aufweisen. Beim Anschluss an Stahlbauteile sind diese eine Feuerwiderstandsklasse höher auszuführen. Ein Einbau von Hohlwanddosen, Brandschutzdosen Schottsystemen sowie Revisionsklappen ist zulässig. Die entsprechenden Herstellervorgaben sind zu beachten. Die Anordnung einer zusätzlichen, nichtbrennbaren Dämmung ist möglich.

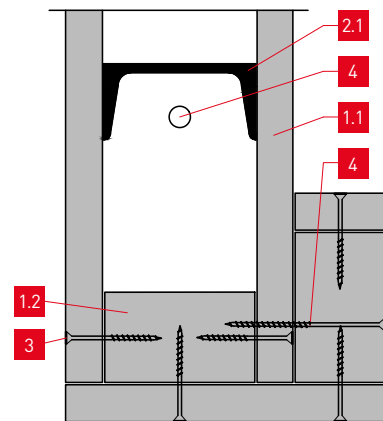
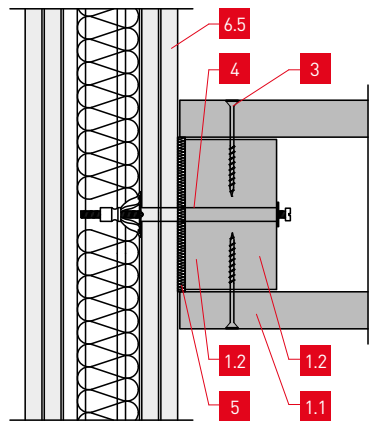
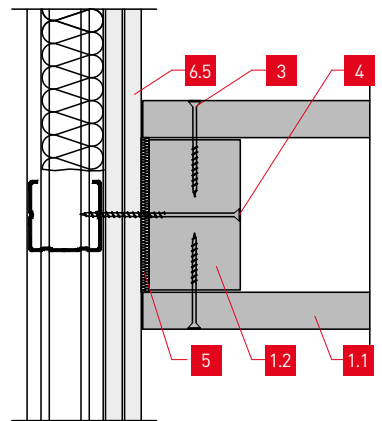
* F 60-A Plattendicke 20 mm
 ** F 60-A – 39 kg/m^3
 *** F 60-A – $\geq 140 \text{ mm}$
 **** F 60-A – $R_w = 42 \text{ dB} \pm 3 \text{ dB}$

Konstruktionsdetails

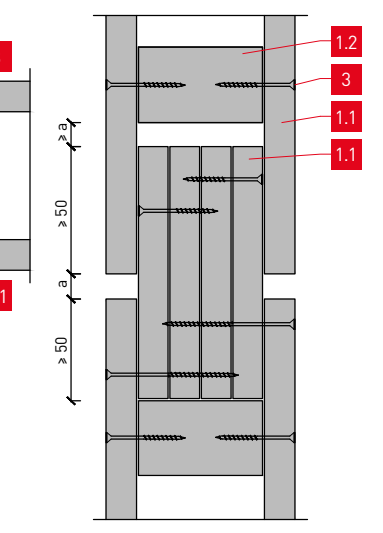
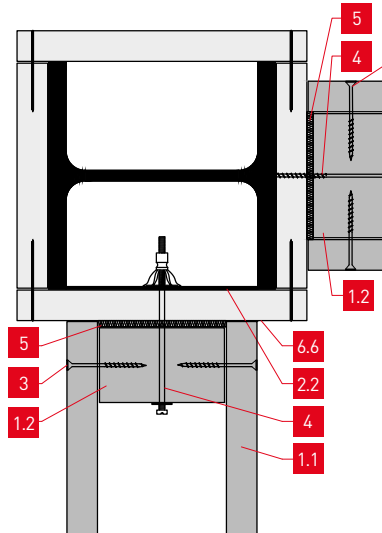
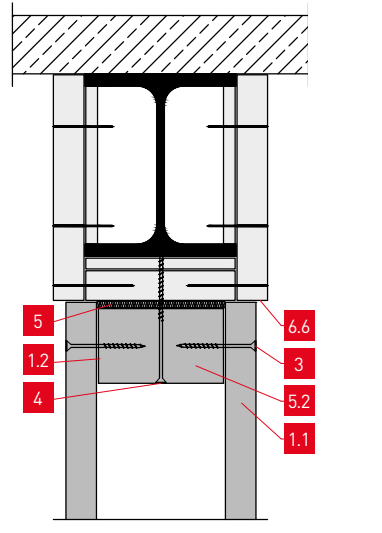
Gleitender Deckenanschluss Anschluss an Unterdecke Anschluss auf Holzbalkendecke



Trennwandanschluss in CW-Profil Trennwandanschluss in Platten Eckausbildung



Anschluss an Stahlträger Anschluss an Stahlstütze Dehnfuge

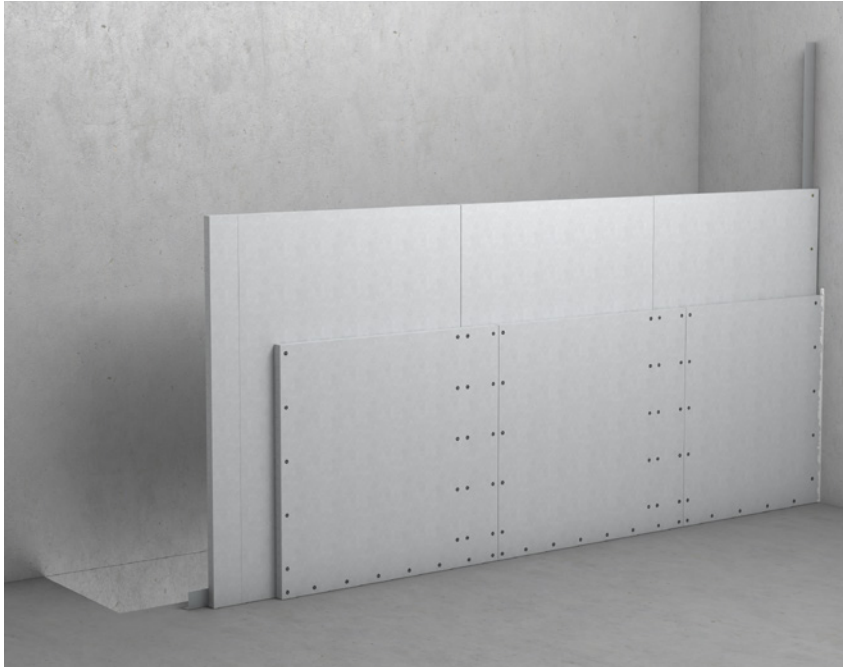


ALLGEMEINE INFORMATIONEN
 WÄNDE
 DECKEN
 ROHRLEITUNGEN
 STAHLBAUTEILE
 BETONSCHUTZ
 BRANDÜBERSCHLAG
 KABELKANÄLE
 ABSCHÜTTUNGEN
 FUGENABDICHTUNGEN
 BRANDSCHUTZ-ELEMENT D+2
 WEITERE HINWEISE

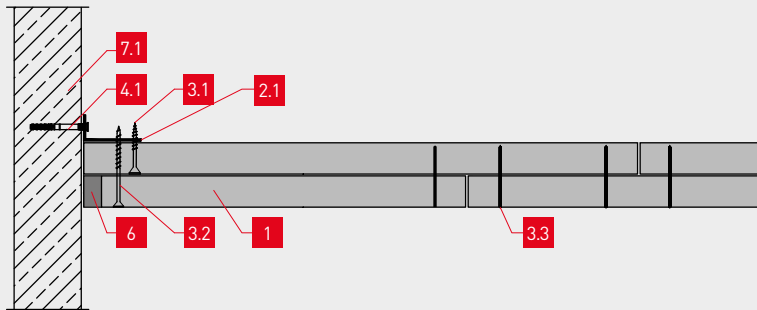
2.3 Aestuver™ Schachtwand - F 90-A

3 S 31 AE - Brandbeanspruchung von innen und außen

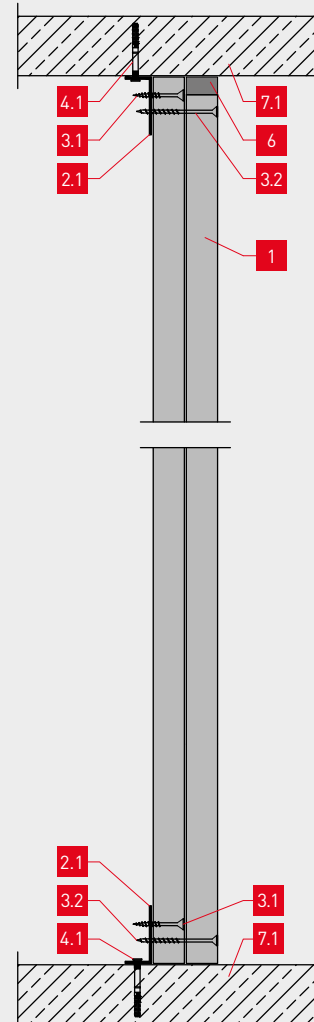
Brandschutz	Beklattung	Schallschutz	Höhe	Dicke	Gewicht
F 90-A	2 × 25 mm	$R_w = 36 \text{ dB} \pm 3 \text{ dB}$	300 cm	≥ 70 mm	37 kg/m ²



Wandkonstruktion - Horizontalschnitt



Wandkonstruktion - Vertikalschnitt



Bezeichnung

1	Aestuver® Brandschutzplatte - Plattendicke $d \geq 25 \text{ mm}$
2.1	Metallwinkel $\geq 40 \times 20 \times 1 \text{ mm}$
2.2	Metallwinkel $\geq 40 \times 40 \times 1 \text{ mm}$
2.3	Stahllasche $t \geq 1 \text{ mm}$
3.1	3,9 × 50 mm fermacell Powerpanel H ₂ O Schraube - $a \leq 400 \text{ mm}$
3.2	4,2 × 75 mm Aestuver™ Schnellbauschraube - $a \leq 200 \text{ mm}$
3.3	Stahldrahtklammer $\geq 45 \times 11 \times 1,5 \text{ mm}$ - $a \leq 150 \text{ mm}$ alternativ geeignete Schrauben $\geq 3,9 \times 45 \text{ mm}$ - $a \leq 200 \text{ mm}$
4.1	Nageldübel $\varnothing \geq 6 \text{ mm}$ - $a \leq 500 \text{ mm}$
4.2	Geeignetes Befestigungsmittel $\varnothing \geq 6 \text{ mm}$ - $a \leq 500 \text{ mm}$
5	fermacell™ Randdämmstreifen
6	fermacell™ Powerpanel Feinspachtel
7.1	Massivbauteil
7.2	Trenn- und Schachtwand gemäß Verwendbarkeitsnachweis Bekleidetes Stahlbauteil gemäß Verwendbarkeitsnachweis
7.3	Bekleidetes Stahlbauteil gemäß Verwendbarkeitsnachweis

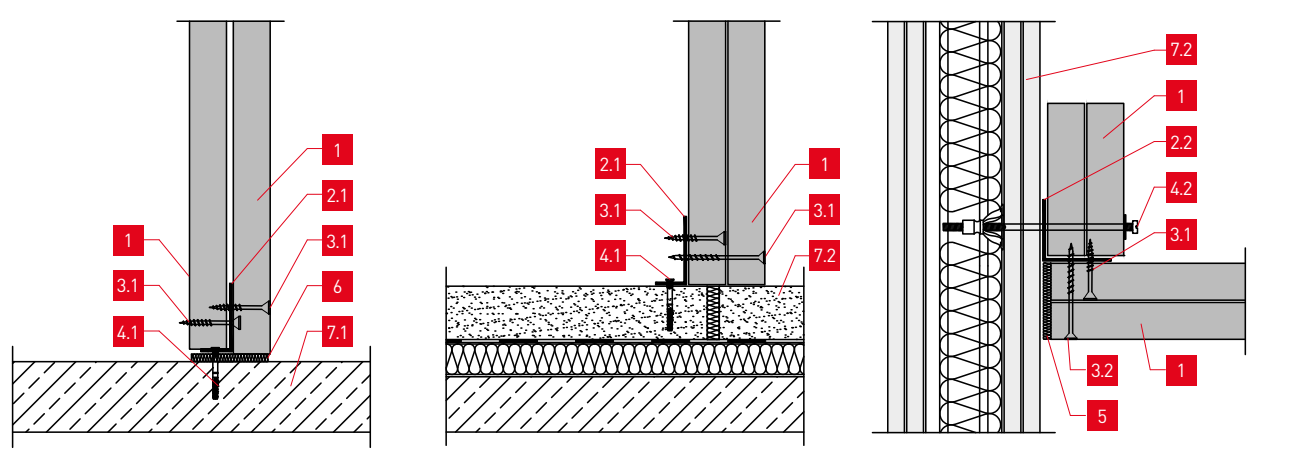
Nachweise

abP P-3244/1349
GS 3.2 /18-393-2
PK12-05-19-021-E-0

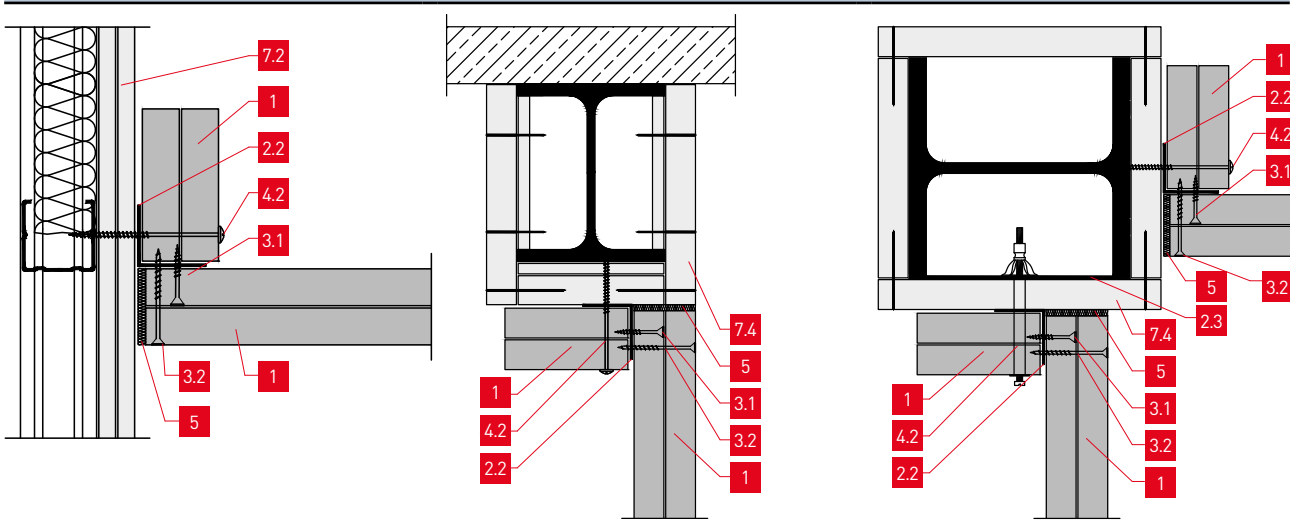
Stöße sind beidseitig zu verklammern bzw. zu verschrauben. Anschließend Bauteile müssen mindestens die gleiche Feuerwiderstandsklasse aufweisen. Beim Anschluss an Stahlbauteile sind diese eine Feuerwiderstandsklasse höher auszuführen. Ein Einbau von Hohlwand Dosen, Brandschutzdosen sowie Revisionsklappen ist zulässig, die entsprechenden Herstellervorgaben sind zu beachten. Einbau von Schottsystemen auf Anfrage.

Konstruktionsdetails

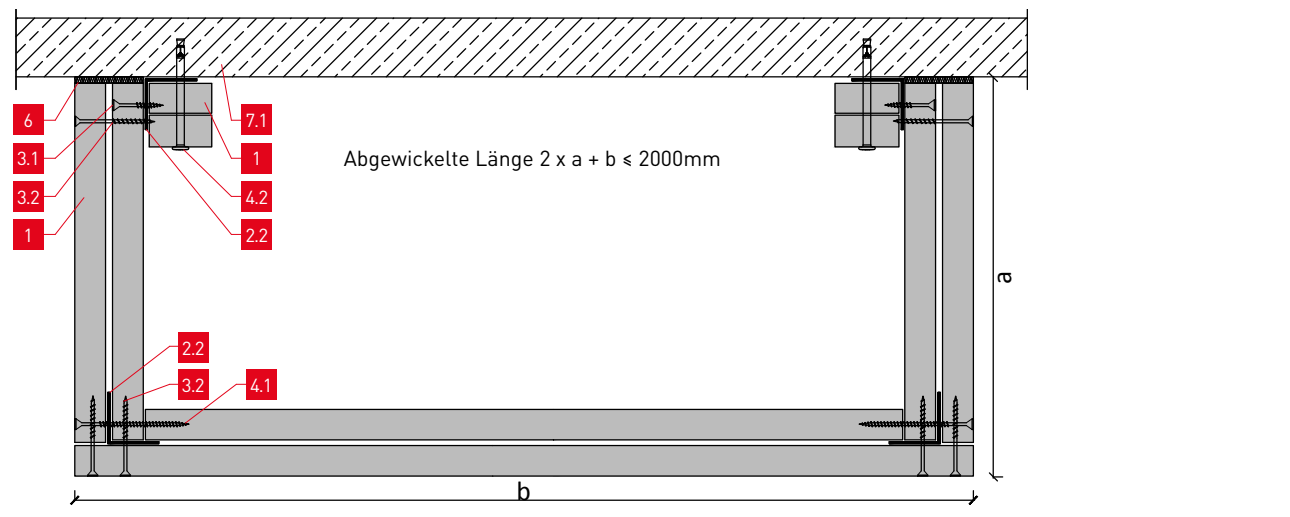
Alternativer Anschluss Massivbauteile Anschluss Nassestrich Schachtwandanschluss in Platten



Schachtwandanschluss in CW-Profil Anschluss an Stahlträger Anschluss an Stahlstütze



Dreiseitige Ausführung – Horizontalschnitt

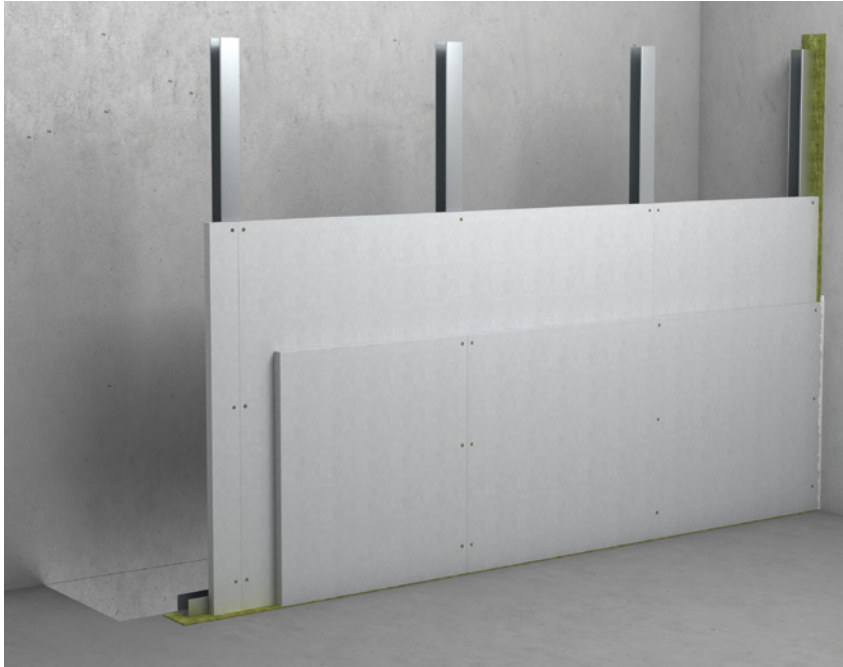


ALLGEMEINE INFORMATIONEN
WÄNDE
DECKEN
ROHRLEITUNGEN
STAHLBAUTEILE
BETONSCHÜTZ
BRANDÜBER-SCHLAG
KABELKANÄLE
ABSCHÜTTUNGEN
FUGENABDICHTUNGEN
BRANDSCHÜTZ-ELEMENT D+2
WEITERE HINWEISE

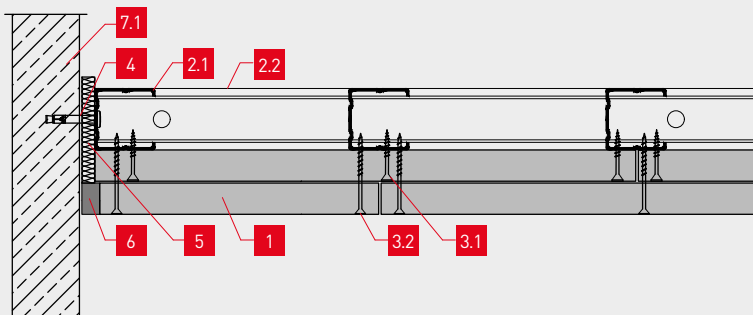
2.4 Aestuver™ Schachtwand - F 90-A

3 S 32 AE - Brandbeanspruchung von innen und außen

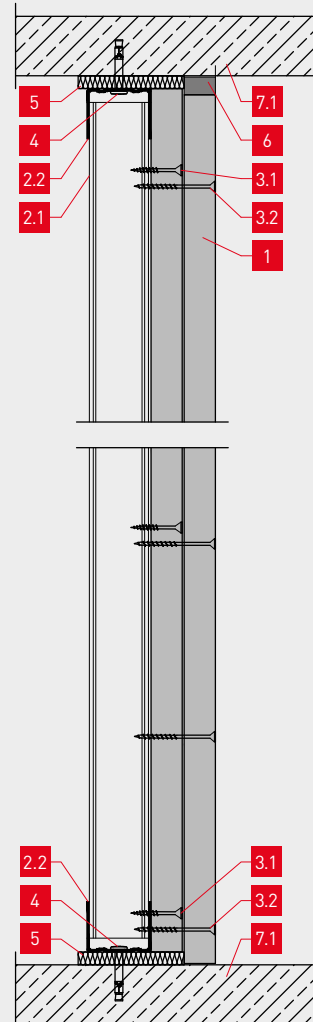
Brandschutz	Bekleidung	Schallschutz	Höhe	Dicke	Gewicht
F 90-A	2 x 25 mm	$R_w = 36 \text{ dB} \pm 3 \text{ dB}$	400 cm	$\geq 100 \text{ mm}$	51 kg/m ²



Wandkonstruktion - Horizontalschnitt



Wandkonstruktion - Vertikalschnitt



Bezeichnung

1	Aestuver® Brandschutzplatte - Plattendicke $d \geq 25 \text{ mm}$
2.1	CW $\geq 50-06$ - Abstand $a \leq 625 \text{ mm}$
2.2	$\geq \text{UW } 50-06$
3.1	3,9 x 50 mm fermacell™ Powerpanel H ₂ O Schraube $a \leq 400 \text{ mm}$
3.2	4,2 x 75 mm Aestuver™ Schnellbauschraube $a \leq 250 \text{ mm}$
4	Geeignetes Befestigungsmittel $\varnothing \geq 6 \text{ mm}$ - $a \leq 700 \text{ mm}$
5	fermacell™ Randdämmstreifen
6	fermacell™ Powerpanel Feinspachtel
7.1	Massivbauteil
7.2	Unterdecke gemäß Verwendbarkeitsnachweis
7.3	Nassestrich $d \geq 50 \text{ mm}$
7.4	Trenn- und Schachtwand gemäß Verwendbarkeitsnachweis
7.5	Bekleidetes Stahlbauteil gemäß Verwendbarkeitsnachweis

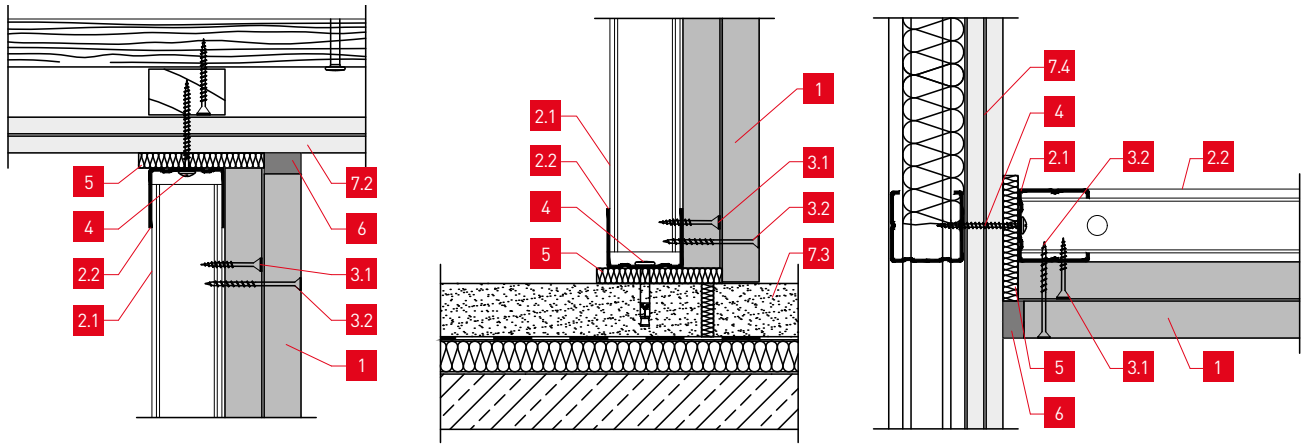
Nachweise

abP P-3179/069/14
GS 3.2 /18-393-2

Anschließende Bauteile müssen mindestens die gleiche Feuerwiderstandsklasse aufweisen. Beim Anschluss an Stahlbauteile sind diese eine Feuerwiderstandsklasse höher auszuführen. Ein Einbau von Hohlwanddosen, Brandschutzdosen sowie Revisionsklappen ist zulässig, die entsprechenden Herstellervorgaben sind zu beachten. Einbau von Schottsystemen auf Anfrage. Die Anordnung einer Mineralwollgedämmung führt zu einer Verbesserung des Schalldämmmaßes R_w .

Konstruktionsdetails

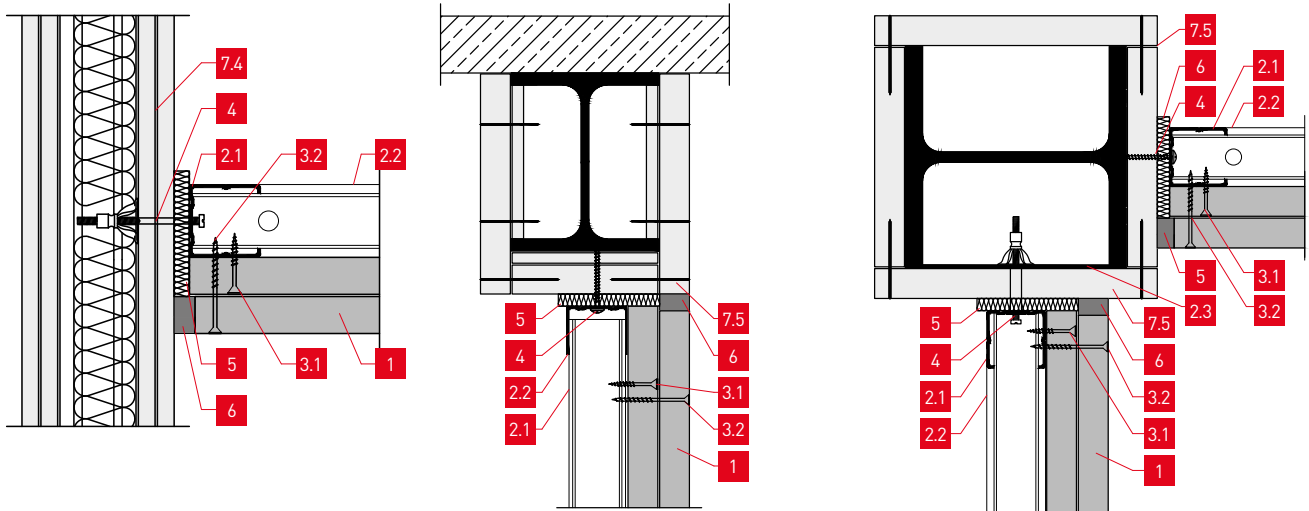
Deckenanschlüsse



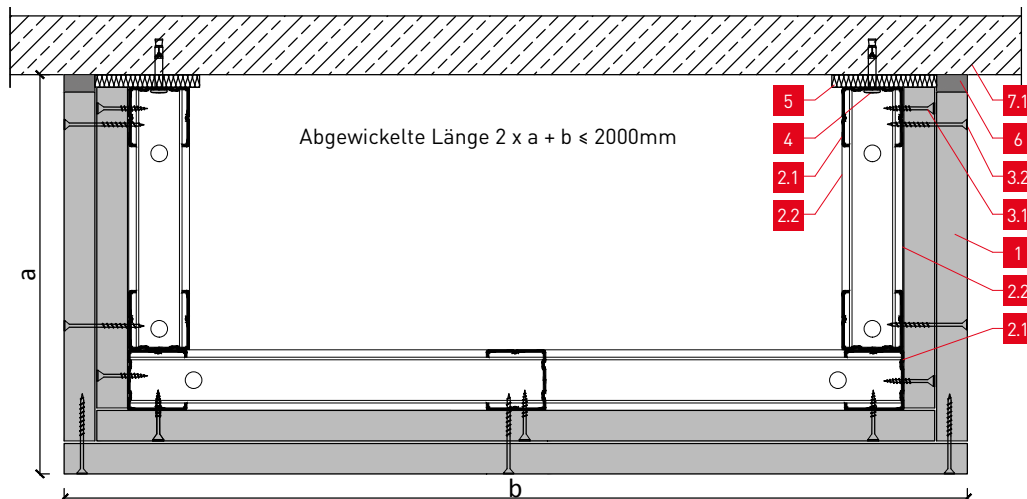
Schachtwandanschluss in Platte

Anschluss an Stahlträger

Anschluss an Stahlstütze



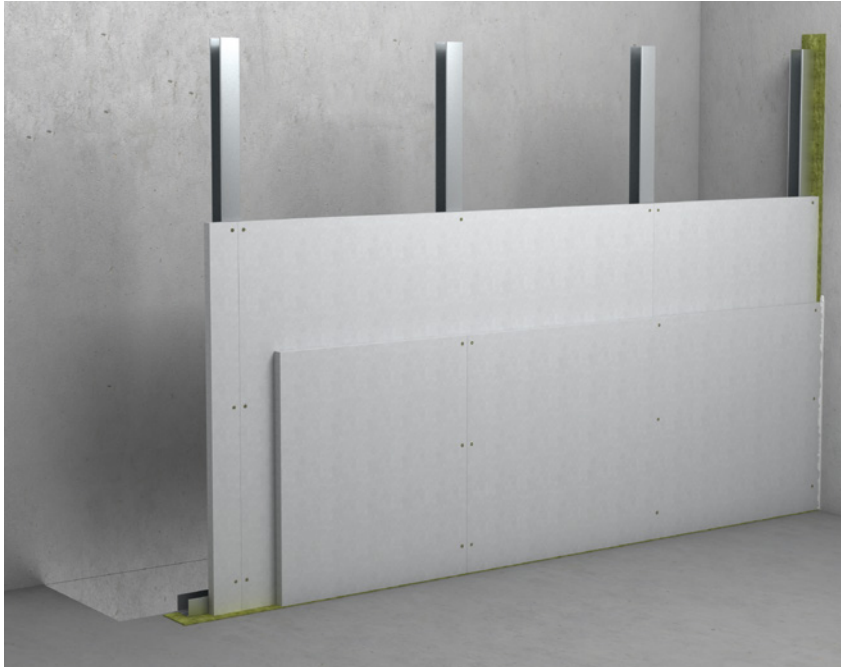
Dreiseitige Ausführung – Horizontalschnitt



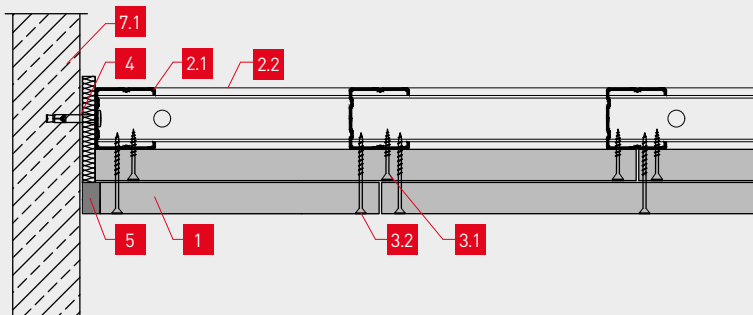
2.5 Aestuver™ Schachtwand - F 90-A

3 S 33 AE - Brandbeanspruchung von innen und außen

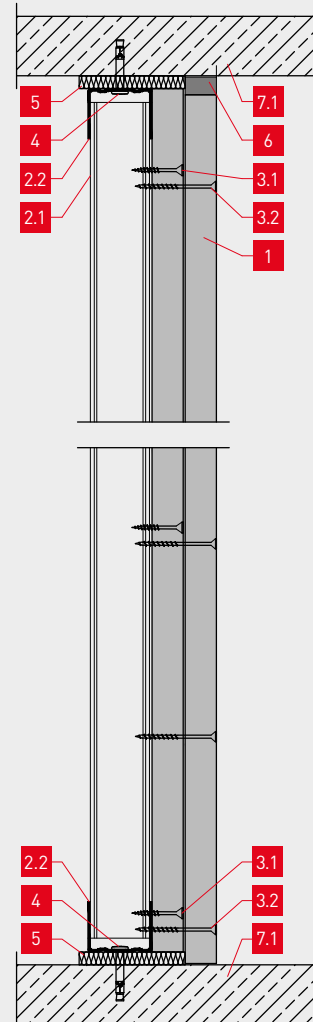
Brandschutz	Beklankung	Schallschutz	Höhe	Dicke	Gewicht
F 90-A	2 × 30 mm	$R_w = 37 \text{ dB} \pm 3 \text{ dB}$	500 cm	≥ 135 mm	61 kg/m ²



Wandkonstruktion - Horizontalschnitt



Wandkonstruktion - Vertikalschnitt



Bezeichnung

1	Aestuver® Brandschutzplatte - Plattendicke $d \geq 30 \text{ mm}$
2.1	CW/UW $\geq 75-06$ - Abstand $a \leq 625 \text{ mm}$
2.2	$\geq \text{UW } 75-06$
3.1	3,9 × 50 mm fermacell™ Powerpanel H ₂ O Schraube $a \leq 400 \text{ mm}$
3.2	4,2 × 75 mm Aestuver™ Schnellbauschraube $a \leq 250 \text{ mm}$
4	Geeignetes Befestigungsmittel $\varnothing \geq 7,5 \text{ mm}$ - $a \leq 500 \text{ mm}$
5	fermacell™ Randdämmstreifen
6	fermacell™ Powerpanel Feinspachtel
7.1	Massivbauteil
7.2	Unterdecke gemäß Verwendbarkeitsnachweis
7.3	Nassestrich $d \geq 50 \text{ mm}$
7.4	Trenn- und Schachtwand gemäß Verwendbarkeitsnachweis
7.5	Bekleidetes Stahlbauteil gemäß Verwendbarkeitsnachweis

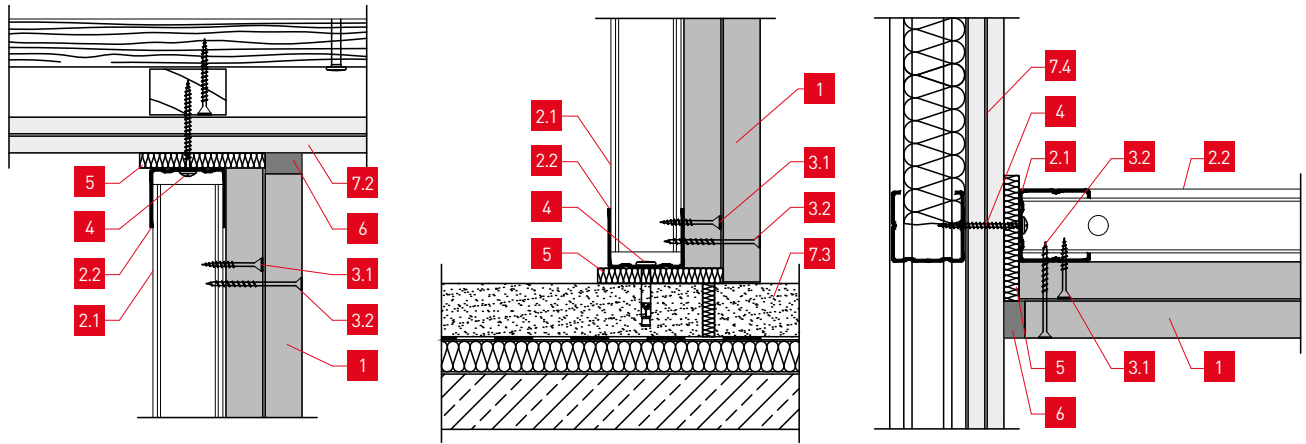
Nachweise

abP P-3361/611/14
GS 3.2 /18-393-2

Anschließende Bauteile müssen mindestens die gleiche Feuerwiderstandsklasse aufweisen. Beim Anschluss an Stahlbauteile sind diese eine Feuerwiderstandsklasse höher auszuführen. Ein Einbau von Hohlwanddosen, Brandschutzdosen sowie Revisionsklappen ist zulässig, die entsprechenden Herstellervorgaben sind zu beachten. Einbau von Schottsystemen auf Anfrage. Die Anordnung einer Mineralwolldämmung führt zu einer Verbesserung des Schalldämmmaßes R_w .

Konstruktionsdetails

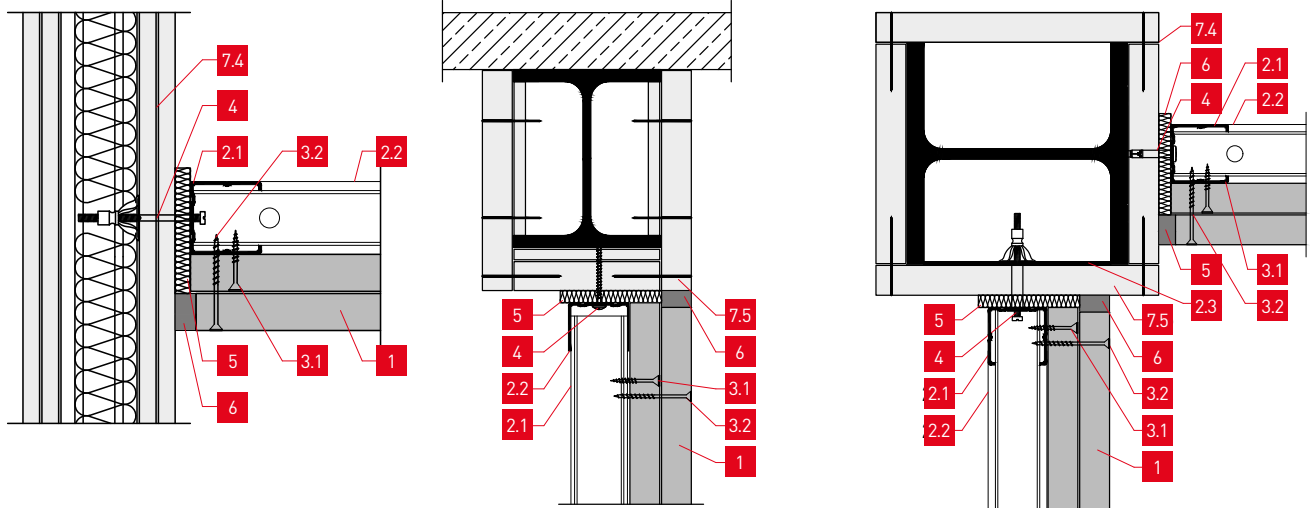
Deckenanschlüsse



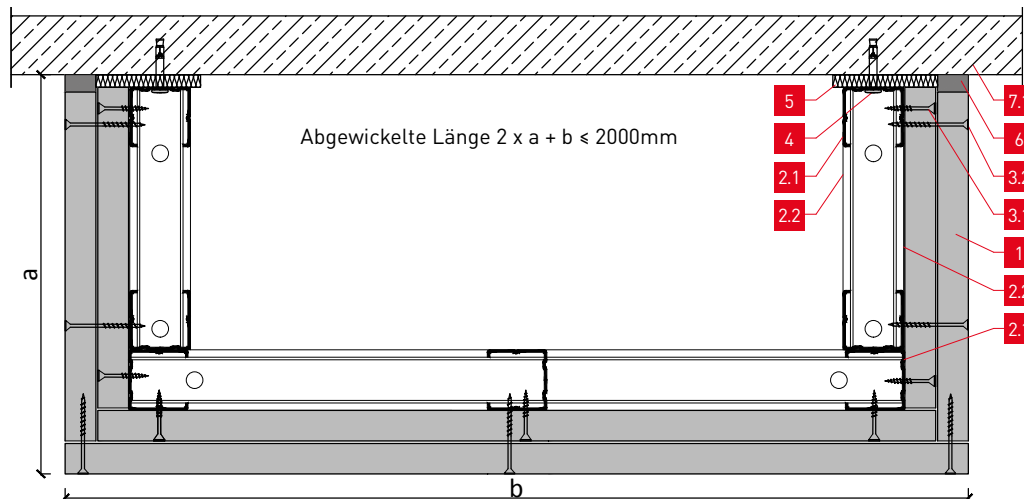
Schachtwandanschluss in Platte

Anschluss an Stahlträger

Anschluss an Stahlstütze



Dreiseitige Ausführung – Horizontalschnitt



3.1 Aestuver™ Unterdecke für sich allein wirkend - F 90-A

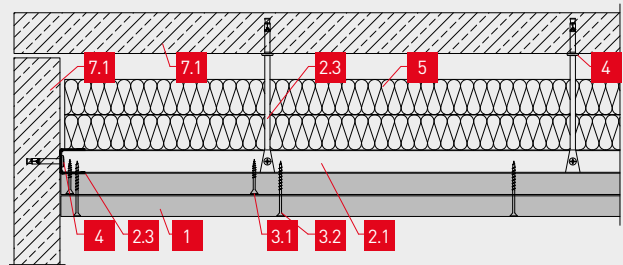
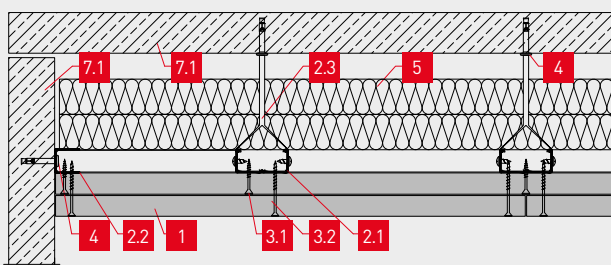
2 S 31 AE - Brandbeanspruchung von oben und unten

Brandschutz	Beplankung	Abhängerlänge	Höhe	Gewicht
F 90-A (↑u ↓o)	2×20 mm	Beliebig (↑u) / ≤175 cm (↓o)	≥147 mm	37 kg/m ²



Wandanschluss - Querschnitt

Wandanschluss - Längsschnitt



Bezeichnung

1	Aestuver® Brandschutzplatte - Plattendicke $d \geq 20$ mm
2.1	CD60-06 Tragprofil Achsabstand $a \leq 625$ mm Randabstand ≤ 500 mm
2.2	Anschlussprofil UD27-06
2.3	CD-Abhänger Abstand $a \leq 750$ mm und nach statischer Bemessung
3.1	3,9×35 mm fermacell™ Powerpanel Schraube $a \leq 200$ mm
3.2	3,9×50 mm fermacell™ Powerpanel Schraube $a \leq 200$ mm
4	Nageldübel $\varnothing \geq 6$ mm – Abstand $a \leq 500$ mm (Anschluss Wandbauteil)
5	Mineralwolle 40 mm 30 kg/m ³ (Schmelzpunkt $> 1\,000$ °C)
7.1	Massivbauteil*
7.2	Trenn- und Schachtwand gemäß Verwendbarkeitsnachweis
7.3	Aestuver™ symmetrische Trennwand 1 S 41 AE gemäß P-2101/076/16

Nachweise

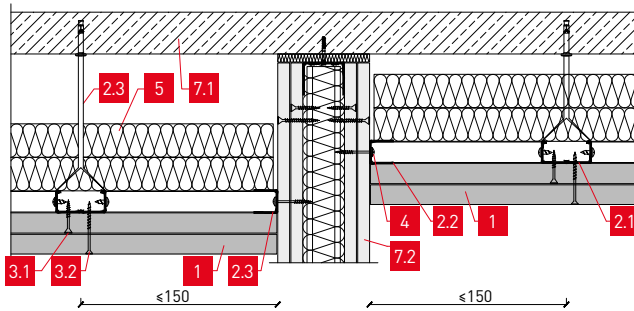
P-MPA-E-18-006
GS 3.2 /18-393-4

Anschließende Bauteile müssen mindestens die gleiche Feuerwiderstandsklasse aufweisen. Die Unterkonstruktion ist niveaugleich oder als Grund- und Traglattung ausführbar.

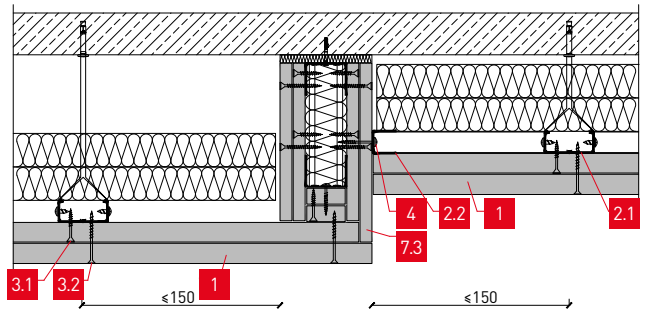
* Bei Feuer von unten: Rohdecke ohne Feuerwiderstandsklasse

Konstruktionsdetails

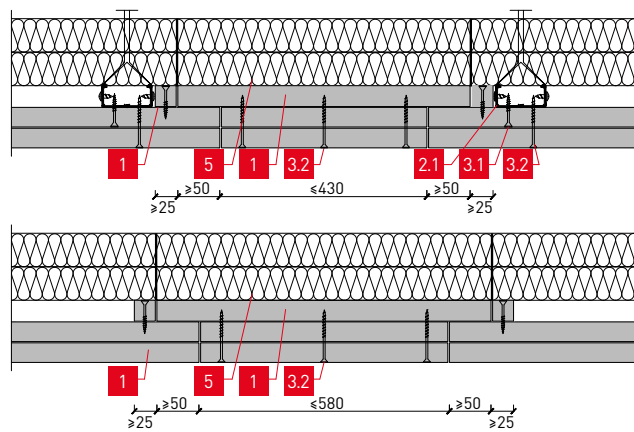
Anschluss an Trockenbauwand



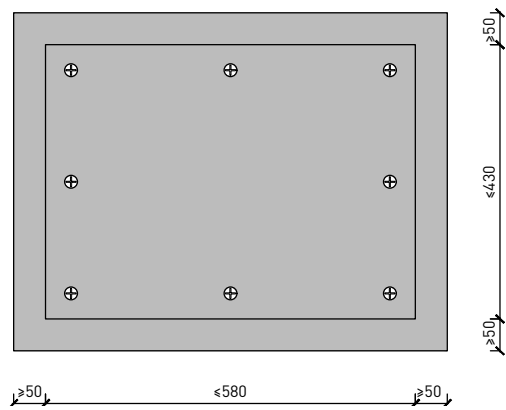
Höhenversatz



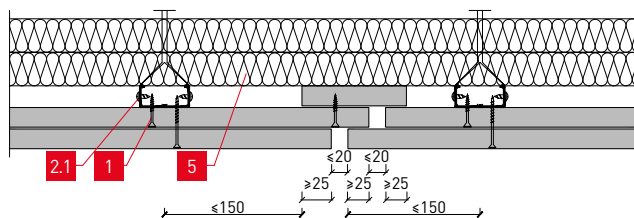
Revisionsöffnung



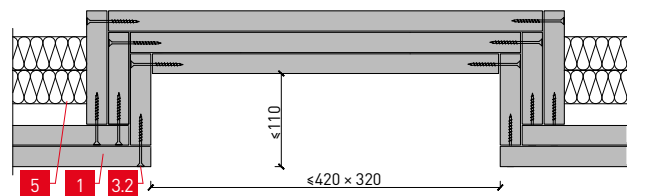
Untersicht mit Verschraubungsschema



Bewegungsfuge



Lampenkasten



3.2 Aestuver™ Unterdecke für sich allein wirkend - F 90-A

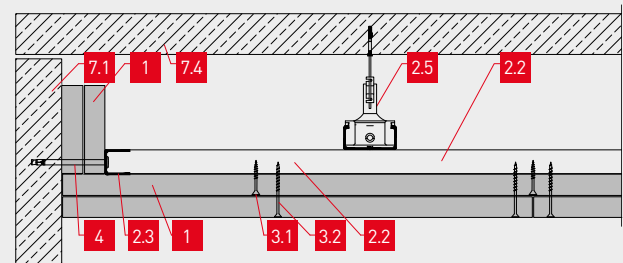
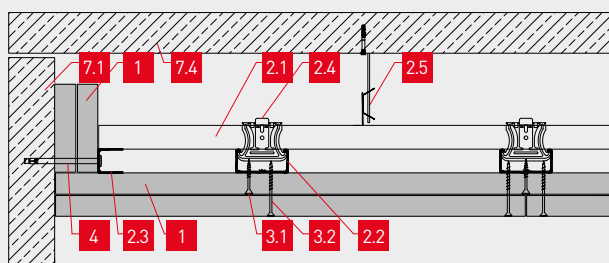
2 S 32 AE - Brandbeanspruchung von unten

Brandschutz	Beplankung	Abhängerlänge	Höhe	Gewicht
F 90-A (↑u)	2×25 mm	Beliebig	≥ 105 mm	≥ 40 kg/m ²



Wandanschluss - Querschnitt

Wandanschluss - Längsschnitt

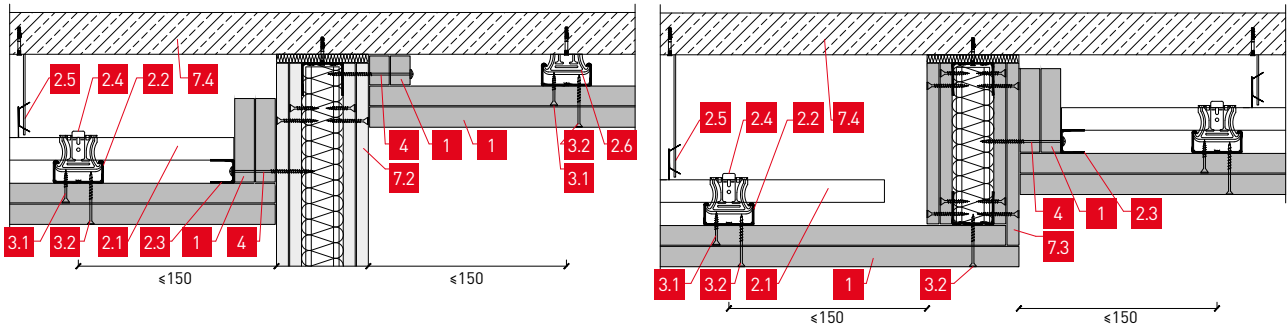


Bezeichnung	Nachweise
1 Aestuver® Brandschutzplatte - Plattendicke $d \geq 25$ mm	P-2100/925/15
2.1 CD60-06 27 mm Grundprofil Achsabstand $a \leq 750$ mm Randabstand $r = 500$ mm	GS 3.2 /18-393-4
2.2 CD60-06 27 mm Tragprofil Achsabstand $a \leq 625$ mm Randabstand $r = 250$ mm	
2.3 Anschlussprofil UD27-06	
2.4 Kreuzschnellverbinder	
2.5 CD-Abhänger Abstand $a \leq 1000$ mm und nach statischer Bemessung	
2.6 CD-Direktbefestigung Abstand $a \leq 1000$ mm und nach statischer Bemessung	
2.7 C-Deckenprofilverbinder	
3.1 3,9 × 35 mm fermacell™ Powerpanel Schraube $a \leq 400$ mm	
3.2 4,2 × 75 mm Aestuver™ Schnellbauschraube $a \leq 200$ mm	
4 Befestigungsmittel $\varnothing \geq 6$ mm - $a \leq 500$ mm	
7.1 Massivbauteil	
7.2 Trenn- und Schachtwand gemäß Verwendbarkeitsnachweis	
7.3 Aestuver™ symmetrische Trennwand 1 S 41 AE	
7.4 Rohdecke ohne Feuerwiderstandsklasse	

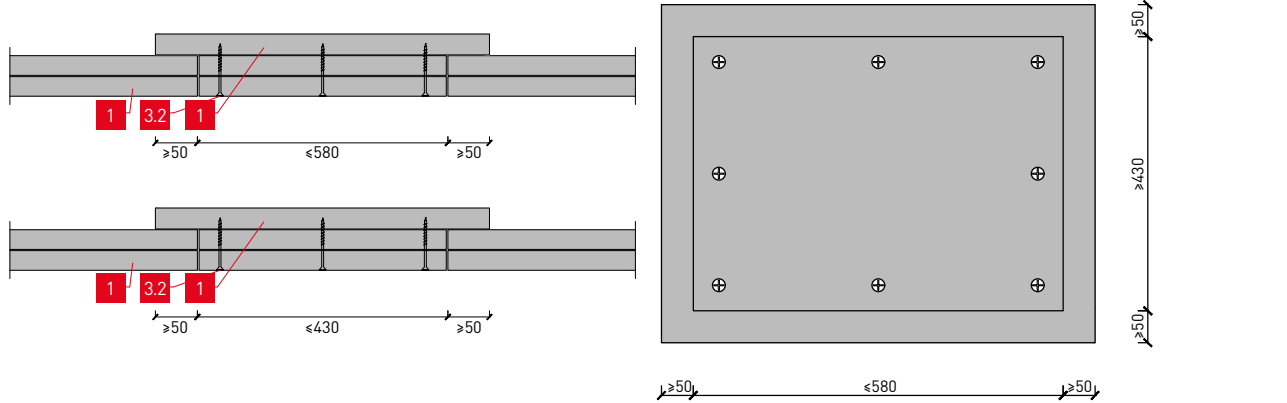
Anschließende Wandbauteile müssen mindestens die gleiche Feuerwiderstandsklasse aufweisen. Die Anordnung einer zusätzlichen, nichtbrennbaren Dämmung ist möglich. Brennbare Kabelisolierungen im Deckenzwischenraum sind auf eine Brandlast von 7 kWh/m² zu begrenzen.

Konstruktionsdetails

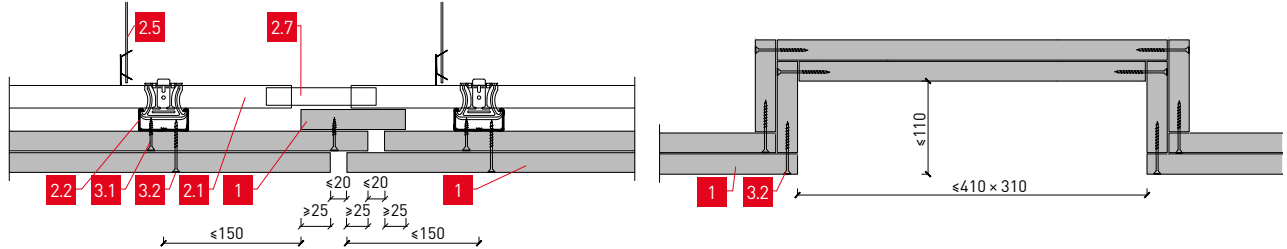
Anschluss an Trockenbauwand Höhenversatz



Revisionsöffnung Untersicht mit Verschraubungsschema



Bewegungsfuge Lampenkasten



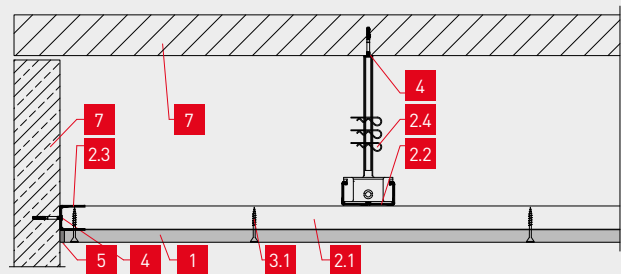
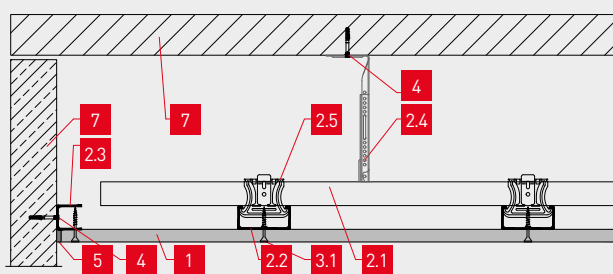
3.3 Aestuver® Decken in Verbindung mit Rohdecke (Bauart I, II, III) - F 60 - F 90

Brandschutz	Beplankung	Abhängerhöhe	Höhe	Gewicht
F 60-A - F 90-A	≥ 15 mm	≥ 0 mm	≥ 65 mm	≥ 16 kg/m ²



Wandanschluss - Querschnitt

Wandanschluss - Längsschnitt



Bezeichnung

1	Aestuver® Brandschutzplatte - Plattendicke $d \geq 15$ mm
2.1	CD60-06 27 mm Grundprofil Achsabstand $a \leq 1\,000$ mm
2.2	CD60-06 27 mm Tragprofil Achsabstand $a \leq 625$ mm
2.3	UD27-06
2.4	CD-Abhänger $a \leq 750$ mm und nach statischer Bemessung
2.5	Kreuzschnellverbinder
3.1	3,9 x 35 mm fermacell™ Powerpanel Schraube $a \leq 200$ mm
4	Nageldübel $\varnothing \geq 6$ mm - $a \leq 500$ mm
5	fermacell™ Powerpanel Feinspachtel
7	Massivbauteil

Nachweise

P-3243/1339
GA-2020/130

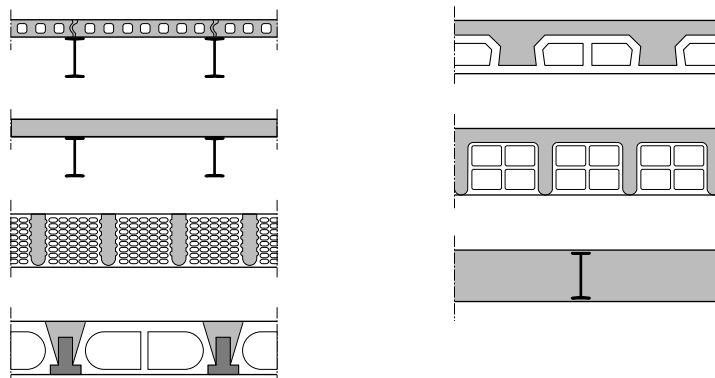
Einlagige Deckenkonstruktion bei der die Feuerwiderstandsklasse in Verbindung mit der Rohdecke erreicht wird. Anschließende Wandbauteile müssen mindestens die gleiche Feuerwiderstandsklasse aufweisen. Brennbare Kabelisolierungen im Deckenzwischenraum sind auf eine Brandlast von 7 kWh/m² zu begrenzen.

Deckentyp	Feuerwiderstand	Plattendicke [mm]	Abhängerabstand [mm]	Abhängerhöhe [mm]	Gewicht [kg/m ²]
Typ I	F 90-A	25	≤ 750	≥ 55	22
Typ II, III	F 60-A	15	≤ 750	≥ 195	16
Typ II, III	F 90-A	20	≤ 750	≥ 195	19

Bauarten Decke

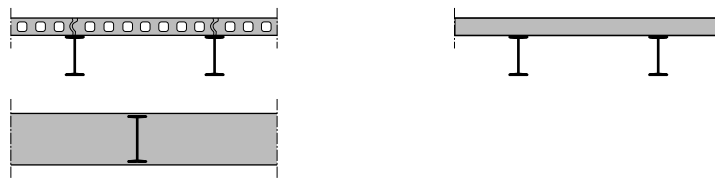
Decken der Bauart I sind:

1. Decken mit im Zwischendeckenbereich freiliegenden Stahlträgern mit einem U/A-Wert $< 300 \text{ m}^{-1}$ und einem oberen Abschluss aus Bimsbeton-Hohldielen nach DIN 4028 oder aus Porenbetonplatten nach DIN 4223.
2. Stahlbetonbalkendecken nach DIN 1045 mit Zwischenbauteilen aus Leichtbeton nach DIN 4158 bzw. aus Ziegeln nach DIN 4159 und DIN 4160.
3. Stahlbetonrippendecken nach DIN 1045 mit Zwischenbauteilen aus Leichtbeton nach DIN 4158 bzw. aus Ziegeln nach DIN 4159 und DIN 4160.
4. Stahlbetondecken in Verbindung mit in Beton eingebetteten Stahlträgern.



Decken der Bauart II sind:

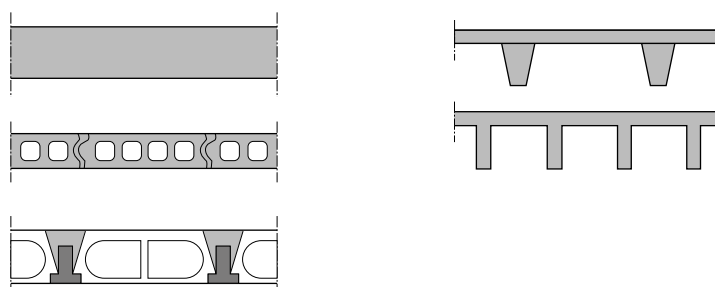
- Decken mit im Zwischendeckenbereich freiliegenden Stahlträgern mit einem U/A-Wert $< 300 \text{ m}^{-1}$ und einer oberen Abdeckung aus Ortbeton nach DIN 1045 oder Fertigplatten mit statisch mitwirkender Ortbetonschicht nach DIN 1045 oder Fertigteilen als Hohldielen aus Stahl- oder Spannbeton.



Decken der Bauart III sind:

- Decken aus Stahlbeton oder Spannbetonplatten aus Normalbeton, jedoch nicht mit Bauteilen oder Zwischenbauteilen aus Leichtbeton oder Ziegeln. Es sind Decken mit folgenden Bezeichnungen:

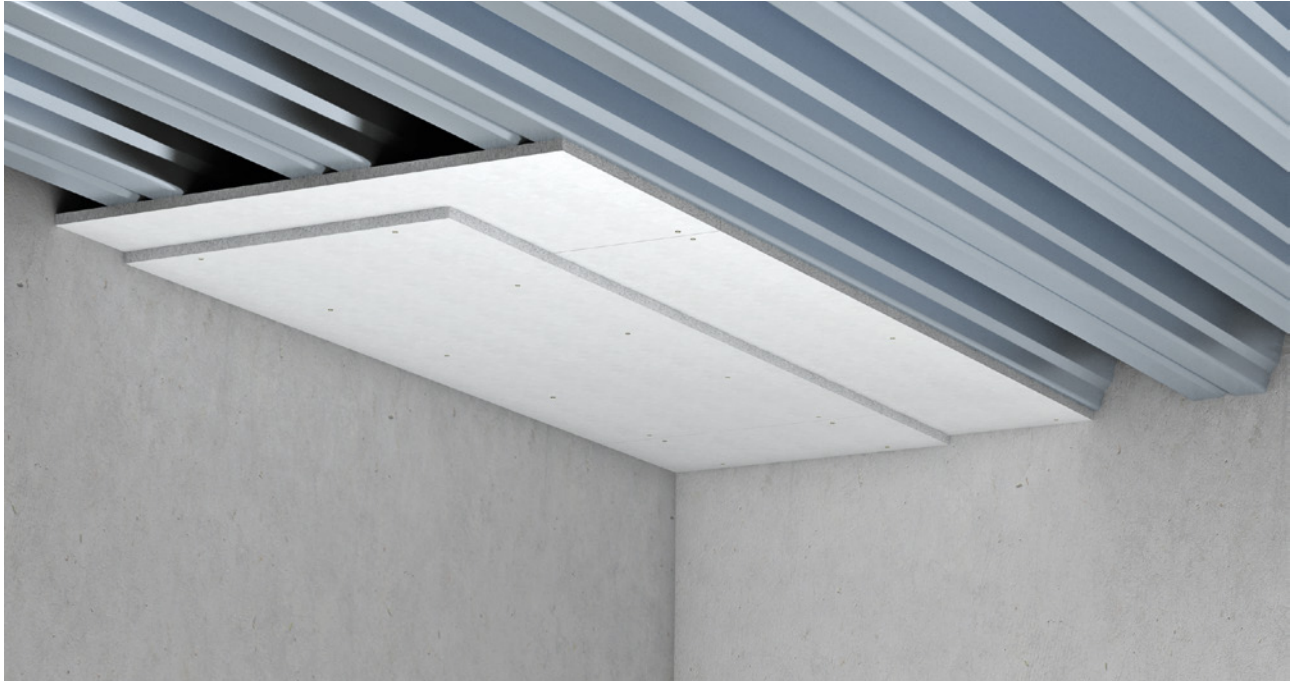
1. Stahlbeton- oder Spannbetonplatten nach DIN 1045 aus Normalbeton.
2. Stahlbeton- oder Spannbetonhohldielen nach DIN 1045 bzw. DIN 4227 aus Normalbeton.
3. Stahlbetonbalkendecken mit Balken und Zwischenbauteilen nach DIN 1045 aus Normalbeton.
4. Stahlbeton-Rippendecken nach DIN 1045 ohne Zwischenbauteile oder mit Zwischenbauteilen aus Normalbeton.
5. Pilzdecken und Kassettendecken nach DIN 1045 aus Normalbeton.



3.4 Aestuver™ Stahltrapezblechdecke - F 30-A

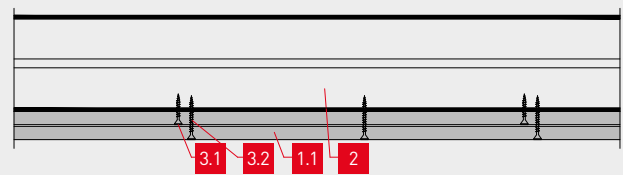
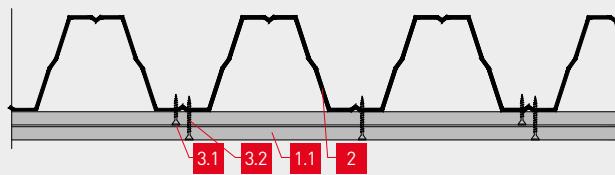
2 ST 11 AE - Brandbeanspruchung von unten

Brandschutz	Beplankung	Freitragend	Höhe	Gewicht
F 30-A (↑u)	2 × 15 mm	Nach statischer Bemessung	≥ 30 mm	≥ 35 kg/m ²

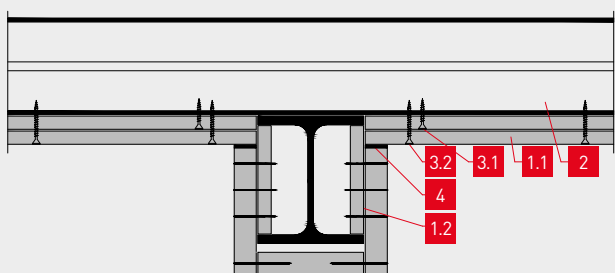


Quer zur Spannrichtung

In Spannrichtung



In Spannrichtung (integrierte Stahlträgerbekleidung)



Bezeichnung

1.1	Aestuver® Brandschutzplatte - Plattendicke $d \geq 15$ mm
1.2	Aestuver® Brandschutzplatte - Plattendicke entsprechend U/A Wert (siehe Seite 42)
2	Stahltrapezblech $t \geq 0,75$ (Statik im Brandfall gemäß Verwendbarkeitsnachweis)
3.1	3,9 × 35 mm fermacell™ Powerpanel Schraube $a \leq 600$ mm
3.2	3,9 × 50 mm fermacell™ Powerpanel Schraube $a \leq 300$ mm
4	Aestuver™ Band DSB - $d = 1,5$ mm

Nachweise

P-SAC02/III-706
GA-2020/084

Direktbefestigung der Brandschutzplatten in den Tiefsicken. Feuerwiderstand ohne zusätzliche Dämmschicht. Spannweiten des Stahltrapezblechs frei wählbar unter Beachtung der Durchbiegungsbegrenzung auf $l/300$ und nach Statik.

3.6 Aestuver™ Stahltrapezblechdecke - F 90-A

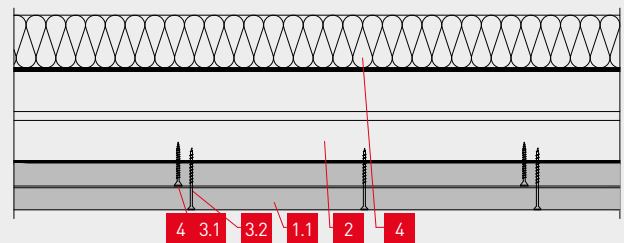
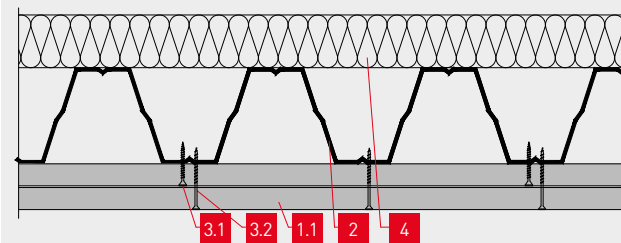
2 ST 35 AE - Brandbeanspruchung von unten

Brandschutz	Beplankung	Freitragend	Höhe	Gewicht
F 90-A (↑u)	2×20 mm	Nach statischer Bemessung	≥ 100 mm	≥ 50 kg/m ²

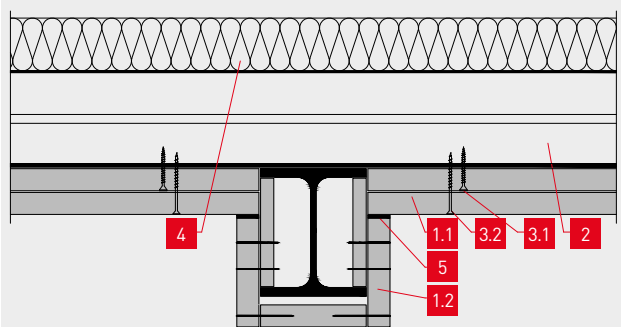


Quer zur Spannrichtung

In Spannrichtung



In Spannrichtung



Bezeichnung

1.1	Aestuver® Brandschutzplatte - Plattendicke $d \geq 20$ mm
1.2	Aestuver® Brandschutzplatte - Plattendicke entsprechend U/A Wert (siehe Seite 42)
2	Stahltrapezblech $t \geq 0,75$ (Statik im Brandfall gemäß Verwendbarkeitsnachweis)
3.1	3,9 × 35 mm fermacell™ Powerpanel Schraube $a \leq 600$ mm
3.2	4,2 × 75 mm Aestuver™ Schnellbauschraube $a \leq 300$ mm
4	Mineralwolle $d \geq 60$ mm / $\rho \geq 150$ kg/m ³ [Schmelzpunkt $\theta > 1\,000$ °C]
5	Aestuver™ Band DSB - $d = 1,5$ mm

Nachweise

P-SAC02/III-723
GA-2020/084

Direktbefestigung der Brandschutzplatten in den Tiefsicken. Projektbezogene Ausführung ohne aufliegende Dämmung auf Anfrage möglich. Spannweiten des Stahltrapezblechs frei wählbar unter Beachtung der Durchbiegungsbegrenzung auf $l/300$ und nach Statik.

3.8 Aestuver™ freitragende Weitspannträgerdecke - F 90-A

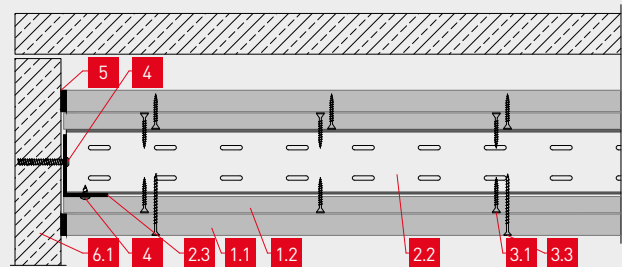
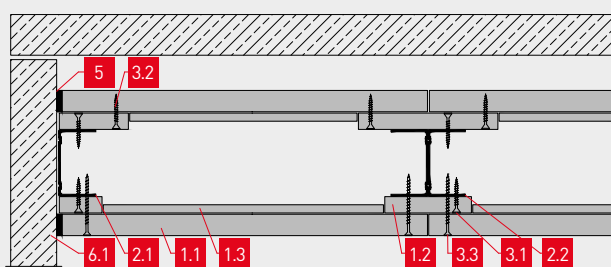
2 S 33 AE - Brandbeanspruchung von oben und unten

Brandschutz	Beplankung	Spannweite	Höhe	Gewicht
F 90-A (↑u ↓o)	Je Seite 25 mm	440 cm (freitragend)	≥ 165 mm	≥ 58 kg/m ²



Wandanschluss - Querschnitt

Wandanschluss - Längsschnitt



Bezeichnung

1.1	Aestuver® Brandschutzplatte - Plattendicke $d \geq 25$ mm
1.2	Aestuver® Brandschutzplatte - Plattendicke $d \geq 20$ mm - $b \geq 180$ mm
1.3	Aestuver® Brandschutzplatte - Plattendicke $d \geq 10$ mm - $b \geq 100$ mm
2.1	UA-Profil 75-20
2.2	UA-Profil 75-20 (gekoppelt) - Achsabstand $a \leq 625$ mm
2.3	Auflagerwinkel $70 \times 50 \times 3$ mm
3.1	$3,9 \times 40$ mm fermacell™ Powerpanel Schraube mit Bohrspitze $a \leq 400$ mm
3.2	$3,9 \times 40$ mm fermacell™ Schnellbauschraube $a \leq 400$ mm
3.3	$6,3 \times 65$ mm WÜRTH Zebra Flügel-pias $a \leq 200$ mm
4	Betonschraube $\emptyset \geq 7,5$ mm - $l \geq 132$ mm - $a \leq 500$ mm
5	Aestuver™ Band DSB $b = 20$ mm - $d = 1,5$ mm
6.1	Massivbauteil*
6.2	Trenn- und Schachtwand gemäß Verwendbarkeitsnachweis

Nachweise

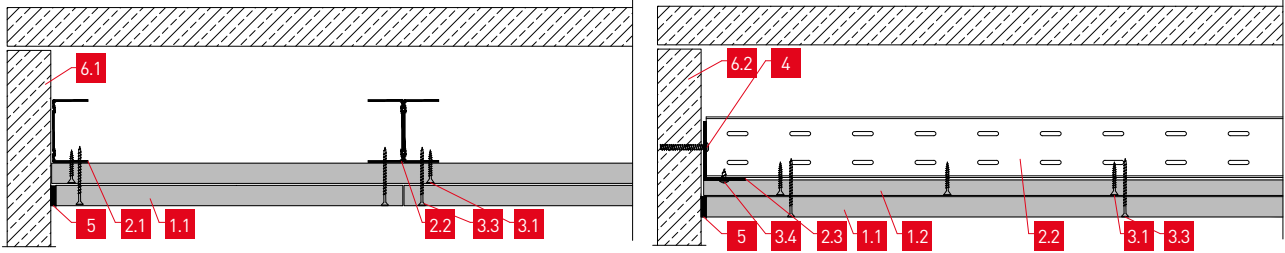
P-SAC02/III-515
GS 3.2 /18-393-4

Anschließende Bauteile müssen mindestens die gleiche Feuerwiderstandsklasse aufweisen. Freitragende Deckenkonstruktion bis 440 cm Spannweite. Größere Spannweiten sowie weitere Tragprofile auf Anfrage möglich. Einbau Lampenkasten gemäß abP P-SAC-02/III-515.

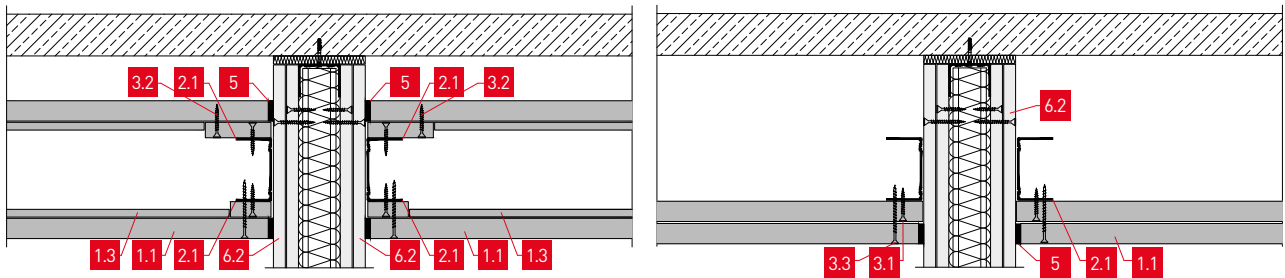
* Bei Feuer von unten: Rohdecke ohne Feuerwiderstandsklasse zulässig

Konstruktionsdetails

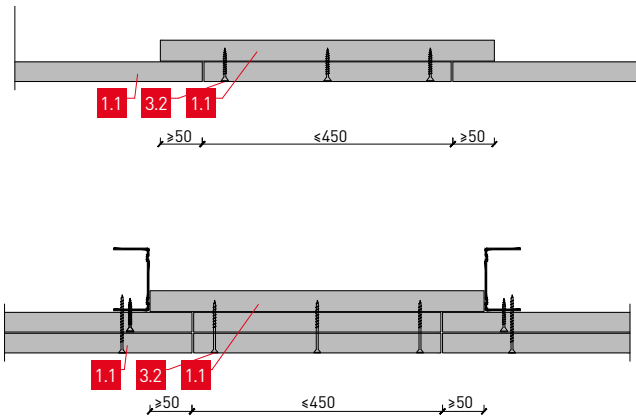
Alternativ Ausführung F 90-A (↑u) (bei ausschließlicher Brandbeanspruchung von unten)



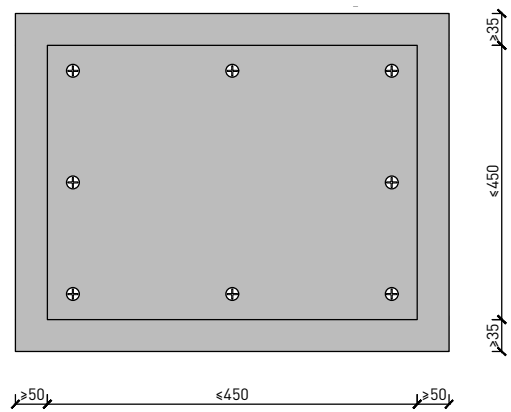
Wandanschlüsse



Revisionsöffnung



Untersicht mit Verschraubungsschema



3.9 Aestuver™ freitragende Flurdecke - F 90-A

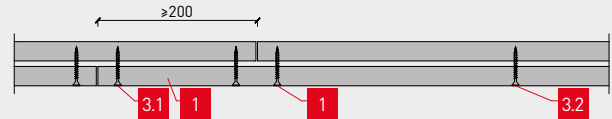
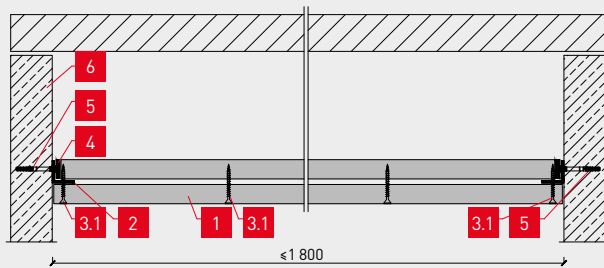
2 S 34 AE - Brandbeanspruchung von oben und unten

Brandschutz	Beplankung	Freitragend	Höhe	Gewicht
F 90-A (↑u ↓o)	2×30 mm	≤ 180 cm	≥ 60 mm	≥ 44 kg/m ²

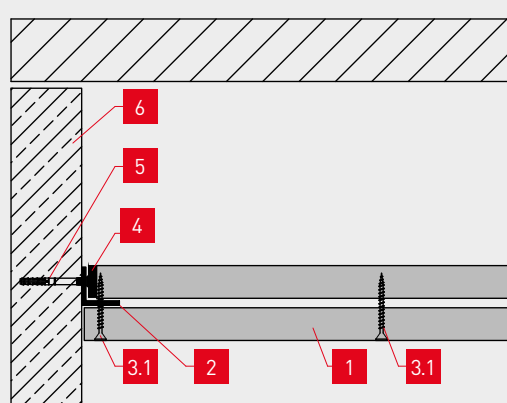


Querschnitt

Längsschnitt - Stoßüberlappung



Wandanschluss



Bezeichnung

1	Aestuver® Brandschutzplatte - Plattendicke $d \geq 30$ mm
2	Stahlwinkel $\geq 28 \times 28 \times 0,6$ mm
3.1	3,9 × 50 mm fermacell™ Powerpanel Schraube – $a \leq 300$ mm
3.2	3,9 × 50 mm fermacell™ Powerpanel Schraube – $a_{\text{längs}} \leq 300$ mm / $a_{\text{quer}} \leq 600$ mm
4	Aestuver™ Band DSB – $b = 30$ mm
5	Nageldübel $\varnothing \geq 6$ mm – $a \leq 500$ mm
6	Massivbauteil*

Nachweis

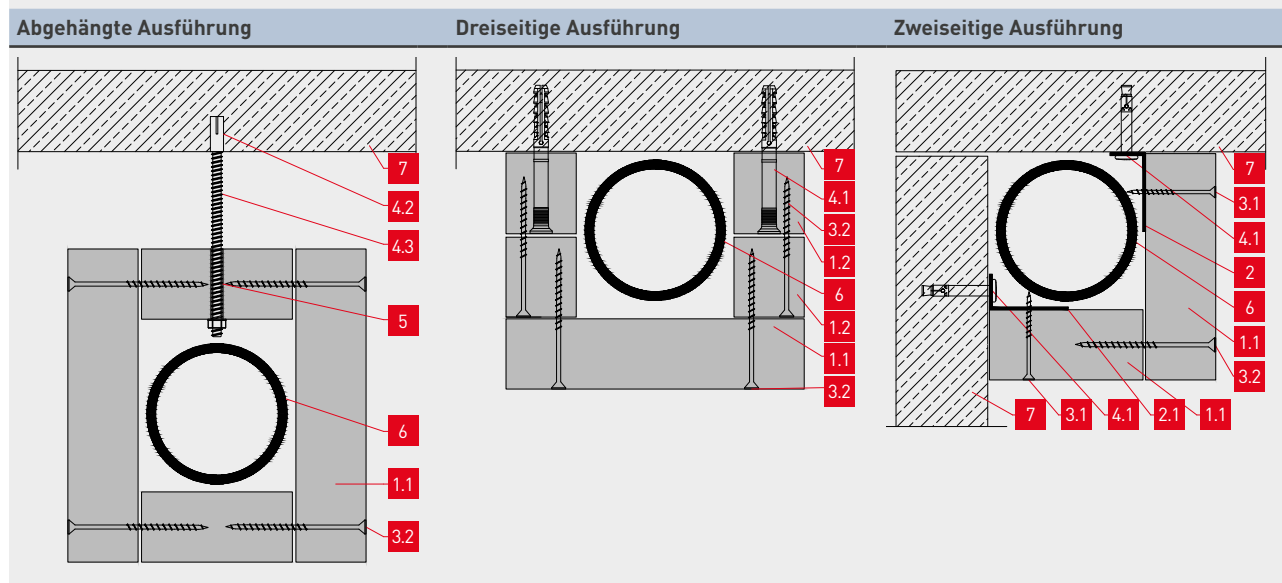
P-2102/897/20

Anschließende Bauteile müssen mindestens die gleiche Feuerwiderstandsklasse aufweisen. Freitragende Deckenkonstruktion ohne Unterkonstruktion bei sehr schlanker Aufbauhöhe von nur 60 mm. Einbau von Revisionsöffnungen auf Anfrage möglich.

*Bei Feuer von unten: Rohdecke ohne Feuerwiderstandsklasse zulässig

4.1 Aestuver™ Bekleidung von Sprinklerzuleitungen

Brandschutz	Bekleidung	Kanallänge	Abhängerlänge
90 Minuten	40 mm	bis 1250 mm	$l \leq 1500$ mm (unbekleidet)



Bezeichnung	
1.1	Aestuver® Brandschutzplatte - Plattendicke $d \geq 40$ mm
1.2	Aestuver® Brandschutzplatte - Plattenstreifen $b \times d \geq 50$ mm \times 40 mm
2	Metallwinkel $\geq 40 \times 20 \times 1$ mm
3.1	4,5 \times 80 mm Aestuver™ Schraube $a \leq 200$ mm
3.2	4,2 \times 75 mm Aestuver™ Schnellbauschraube $a \leq 400$ mm
4.1	Geeignetes Befestigungsmittel
4.2	Geeigneter Stahldübel
4.3	Gewindestange $\varnothing \geq M6$ - max. Abhängerlänge $l \leq 1500$ mm (unbekleidet)
5	Aestuver™ Brandschutzmasse
6	Sprinklerzuleitung nach VdS 2092 (Richtlinie für Sprinkleranlagen)
7	Decke* aus Beton, Stahl-, Porenbeton

Gutachterliche Stellungnahme
GA-2020/114

Die brandschutztechnische Bekleidung von Sprinklerzuleitungen kann alternativ zwei-seitig mit 2 \times 20 mm ausgeführt werden.

*Feuerwiderstand entspricht mindestens der Feuerwiderstandsklasse F 90

5.1 U/A- und Ap/V-Werte (Profilmfaktoren)

Die Geometrie des Stahlprofils wird durch den U/A-Wert nach DIN 4102 Teil 4 bzw. dem Ap/V-Wert nach EN 1993-1-2 definiert.

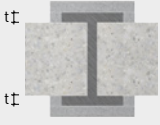
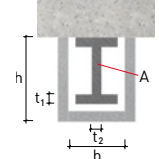
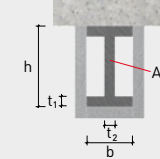
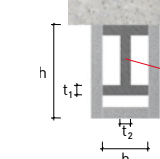
Beide Werte beschreiben das Verhältnis von brandbeanspruchter Oberfläche zu Volumen des Stahlbauteils.

Für Bauteile mit über die Länge gleichbleibendem Querschnitt sind die beiden Werte identisch.


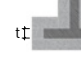
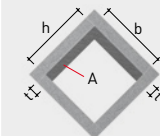
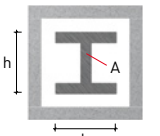
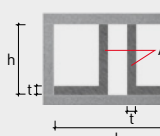
Folglich kann man sagen, dass je größer der Profilmfaktor ist, sich das Stahlbauteil umso schneller erwärmt und sich somit die erforderliche Bekleidungsstärke in Abhängigkeit der Feuerwiderstandsdauer erhöht.

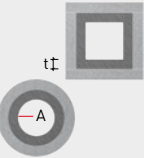
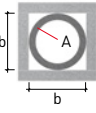
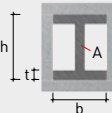
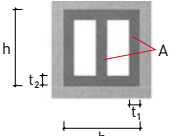
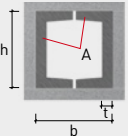
Auf diesen Seiten finden Sie Berechnungsformeln für verschiedene Stahlprofile sowie die bereits berechneten Werte für ausgewählte Standardprofile (IPE, IPN, HE-A, HE-B, HE-M).

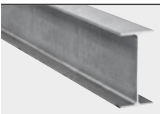


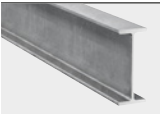


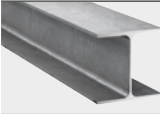


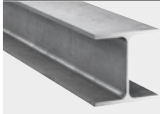


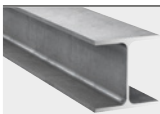


Dreiseitige Brandbeanspruchung

	Profilmfaktor			
	Flansch	Träger	Träger	Träger
U/A bzw. Ap/V	$\frac{100}{t}$	$\frac{2h+b}{A} \times 10^2$	$\frac{2h+b}{A} \times 10^2$	$\frac{2h+b}{A} \times 10^2$
Konstruktionsmerkmale b, h und t in cm; Fläche A in cm ²				

Vierseitige Brandbeanspruchung

	Profilmfaktor				
	Flachstahl	Profilmfolgend	Winkel	Träger oder Stütze	Doppelwinkel
U/A bzw. Ap/V	$\frac{200}{t}$	$\frac{200}{t}$	$\frac{2b+2h}{A} \times 10^2$	$\frac{2b+2h}{A} \times 10^2$	$\frac{2b+2h}{A} \times 10^2$
Konstruktionsmerkmale b, h und t in cm; Fläche A in cm ²					

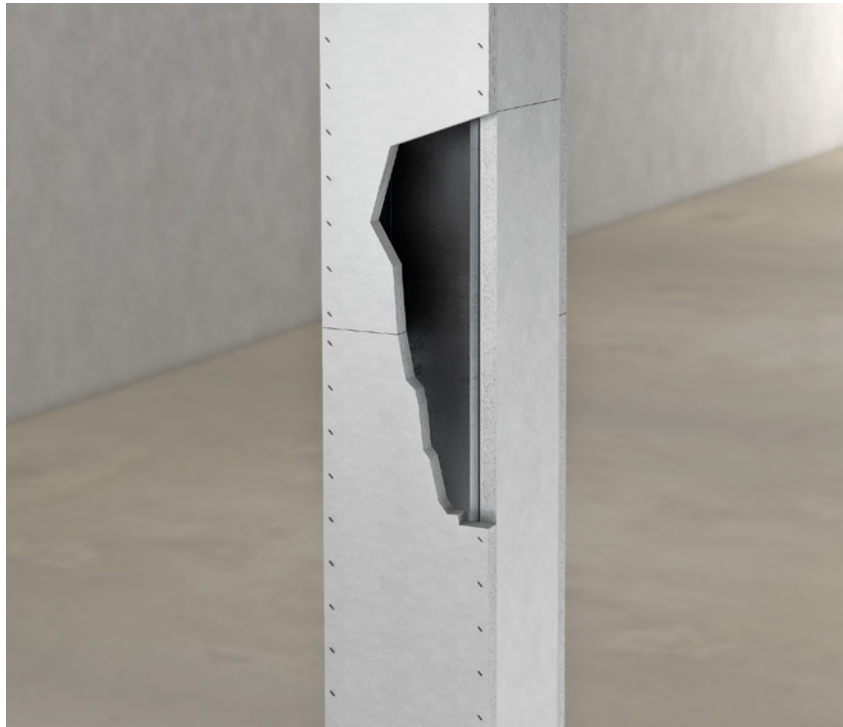
	Profilmfaktor				
	Hohlprofile, Stützen	Hohlprofile, Stützen	Träger oder Stütze	Träger oder Stütze	Träger oder Stütze
U/A bzw. Ap/V	$\frac{100}{t}$	$\frac{4b}{A} \times 10^2$	$\frac{2b+2h}{A} \times 10^2$	$\frac{2b+2h}{A} \times 10^2$	$\frac{2b+2h}{A} \times 10^2$
Konstruktionsmerkmale b, h und t in cm; Fläche A in cm ²					

Profilart	Profilmass U/A bzw. Ap/V																								
IPE																									
		ipe 80	ipe 100	ipe 120	ipe 140	ipe 160	ipe 180	ipe 200	ipe 220	ipe 240	ipe 270	ipe 300	ipe 330	ipe 360	ipe 400	ipe 450	ipe 500	ipe 550	ipe 600						
 Vierseitig		330	300	279	259	241	226	211	198	184	176	167	157	146	137	130	121	113	105						
 Dreiseitig		270	247	230	215	200	188	176	165	153	147	139	131	122	116	110	104	97	91						
IPN																									
		ipn 80	ipn 100	ipn 120	ipn 140	ipn 160	ipn 180	ipn 200	ipn 220	ipn 240	ipn 260	ipn 280	ipn 300	ipn 320	ipn 340	ipn 360	ipn 380	ipn 400	ipn 450	ipn 500	ipn 550	ipn 600			
 Vierseitig		322	283	251	225	205	188	174	161	150	140	131	123	116	110	104	99	94	84	77	71	64			
 Dreiseitig		266	236	210	189	173	158	147	136	127	119	111	105	99	94	89	85	81	73	66	61	56			
HE-A																									
		he-a 100	he-a 120	he-a 140	he-a 160	he-a 180	he-a 200	he-a 220	he-a 240	he-a 260	he-a 280	he-a 300	he-a 320	he-a 340	he-a 360	he-a 400	he-a 450	he-a 500	he-a 550	he-a 600	he-a 650	he-a 700	he-a 800	he-a 900	he-a 1000
 Vierseitig		185	185	174	161	155	145	134	122	117	113	105	98	94	91	87	83	80	79	79	78	76	76	74	74
 Dreiseitig		138	137	129	120	115	108	99	91	88	84	78	74	72	70	68	66	65	65	65	65	64	66	65	66
HE-B																									
		he-b 100	he-b 120	he-b 140	he-b 160	he-b 180	he-b 200	he-b 220	he-b 240	he-b 260	he-b 280	he-b 300	he-b 320	he-b 340	he-b 360	he-b 400	he-b 450	he-b 500	he-b 550	he-b 600	he-b 650	he-b 700	he-b 800	he-b 900	he-b 1000
 Vierseitig		154	141	130	118	110	102	97	91	88	85	80	77	75	73	71	69	67	67	67	66	65	66	65	65
 Dreiseitig		115	106	98	88	83	77	72	68	66	64	60	58	57	56	56	55	54	55	56	56	55	57	57	57
HE-M																									
		he-m 100	he-m 120	he-m 140	he-m 160	he-m 180	he-m 200	he-m 220	he-m 240	he-m 260	he-m 280	he-m 300	he-m 320	he-m 340	he-m 360	he-m 400	he-m 450	he-m 500	he-m 550	he-m 600	he-m 650	he-m 700	he-m 800	he-m 900	he-m 1000
 Vierseitig		85	80	76	71	68	65	62	52	51	50	43	43	43	44	45	47	48	50	51	52	53	55	57	59
 Dreiseitig		65	61	58	54	52	49	47	39	39	38	33	33	34	34	36	38	39	41	42	44	45	48	50	52

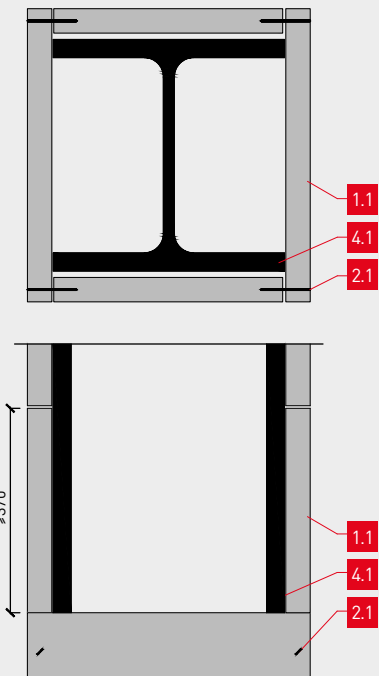
5.2 Aestuver® Stützenbekleidung

nach nationaler Zulassung

Brandschutz	Flanschbreite	Bekleidung	Temperatur	Stoßfugenhinterlegung
F 30-A – F 180-A	bis 600 mm	einlagig	500 °C	nicht notwendig



Quer- und Vertikalschnitt



Bezeichnung	
1.1	Aestuver® Brandschutzplatte (Bekleidung) – Plattendicke gemäß Tabelle
1.2	Aestuver® Brandschutzplatte (Plattenstreifen) – Plattendicke $d \geq 20$ mm
1.3	Aestuver® Brandschutzplatte (Knagge) – Plattendicke $d \geq 20$ mm
2.1	Befestigung Platte in Plattenkante gemäß Tabelle
2.2	Befestigung Platte in Knagge gemäß Stahlträger (abP P-3242/1389)
3	Geeignetes Befestigungsmittel $a \leq 500$ mm
4.1	Stahlbauteil
4.2	Metallwinkel $\geq 40 \times 40 \times 1$ mm
4.3	Metallwinkel $\geq 40 \times 20 \times 1$ mm
5.1	Massivbauteil /Porenbetonbauteil
5.2	Trennwand gemäß Verwendbarkeitsnachweis

Nachweise

P-3242/1329

GA-2020/084

Einlagige Stützenbekleidung ohne Stoßhinterlegung. Befestigung Platte in Platte mit Klammern oder Schrauben. Ausführung auch für alternative Tragprofile (z.B. Hohlkastenprofile). Ein Verspachteln der Plattenstöße sowie Verbindungsmittel ist brandschutztechnisch nicht erforderlich.

Bekleidungsstärke nach Profilmfaktor

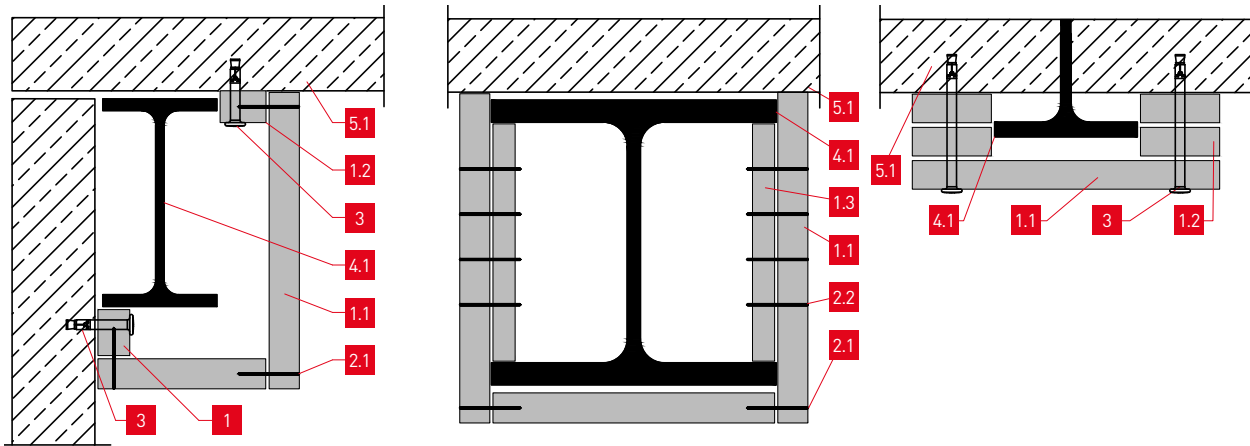
Feuerwiderstandsklasse	Mindestbekleidungsstärke [mm]							
	10	15	20	25	30	35	40	50
F 30-A	≤ 220	≤ 220	≤ 300	≤ 300	≤ 300	≤ 300	≤ 300	≤ 300
F 60-A	≤ 70	≤ 100	≤ 160	≤ 210	≤ 265	≤ 300	≤ 300	≤ 300
F 90-A	≤ 35	≤ 50	≤ 85	≤ 110	≤ 135	≤ 210	≤ 300	≤ 300
F 120-A	–	≤ 30	≤ 50	≤ 65	≤ 85	≤ 120	≤ 160	≤ 300

Verbindungsmittel

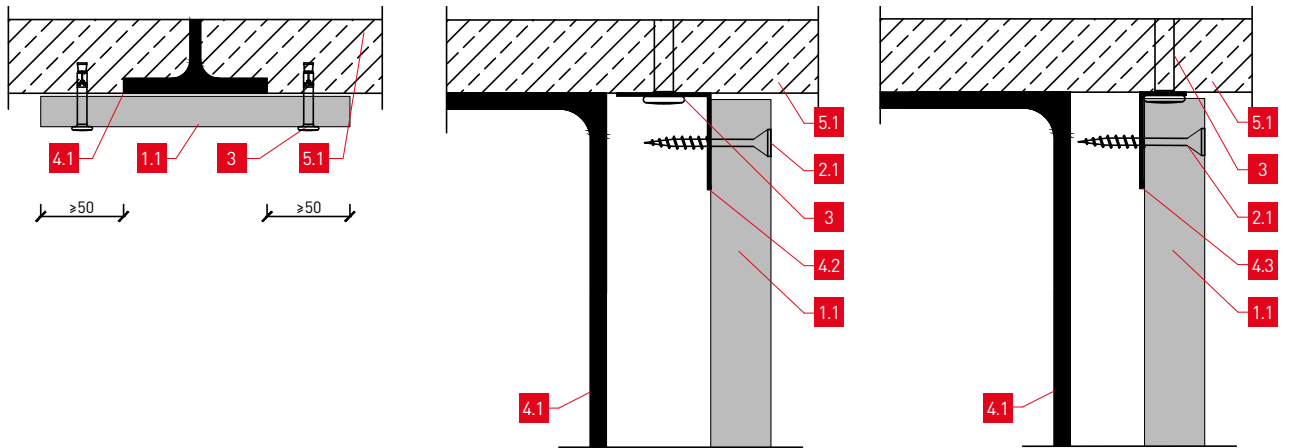
Bekleidungsstärke	Klammern		Schrauben	
	Abmessung [mm]	Klammerabstand [mm]	Abmessung [mm]	Schraubenabstand [mm]
10	$\geq 38 \times 10 \times 1,2$	$a \leq 100$	–	–
15	$\geq 40 \times 11 \times 1,5$	$a \leq 100$	$3,5 \times 35$	$a \leq 200$
20	$\geq 45 \times 11 \times 1,5$	$a \leq 100$	$3,5 \times 35$	$a \leq 200$
25	$\geq 64 \times 11 \times 1,5$	$a \leq 100$	$4,0 \times 55$	$a \leq 200$
30	$\geq 64 \times 11 \times 1,5$	$a \leq 100$	$4,5 \times 70$	$a \leq 200$
35	$\geq 70 \times 11 \times 1,5$	$a \leq 100$	$4,5 \times 80$	$a \leq 200$
40	$\geq 70 \times 11 \times 1,5$	$a \leq 100$	$4,5 \times 80$	$a \leq 200$
50	$\geq 80 \times 11 \times 1,5$	$a \leq 100$	$4,5 \times 80$	$a \leq 200$

Konstruktionsdetails

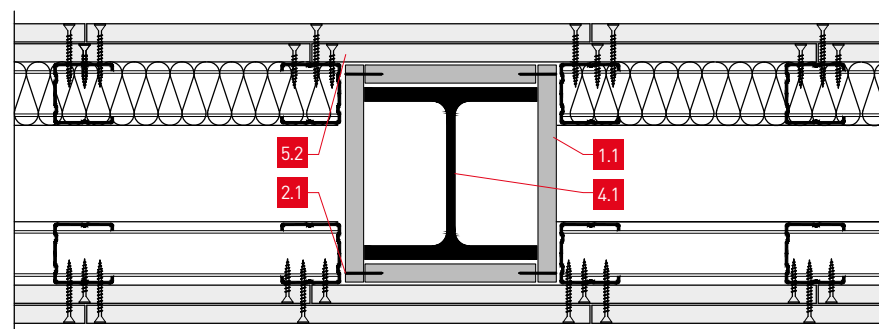
Zweiseitige Ausführung Dreiseitige Ausführung



Flanschbekleidung Alternative Wandanschlüsse z.B. für Hohlkastenprofile



Integration in Trennwand



ALLGEMEINE
INFORMATIONEN

WÄNDE

DECKEN

ROHRLEITUNGEN

STAHLBAUTEILE

BETONSCHUTZ

BRANDÜBER-
SCHLAG

KABELKANÄLE

ABSCHÜTTUNGEN

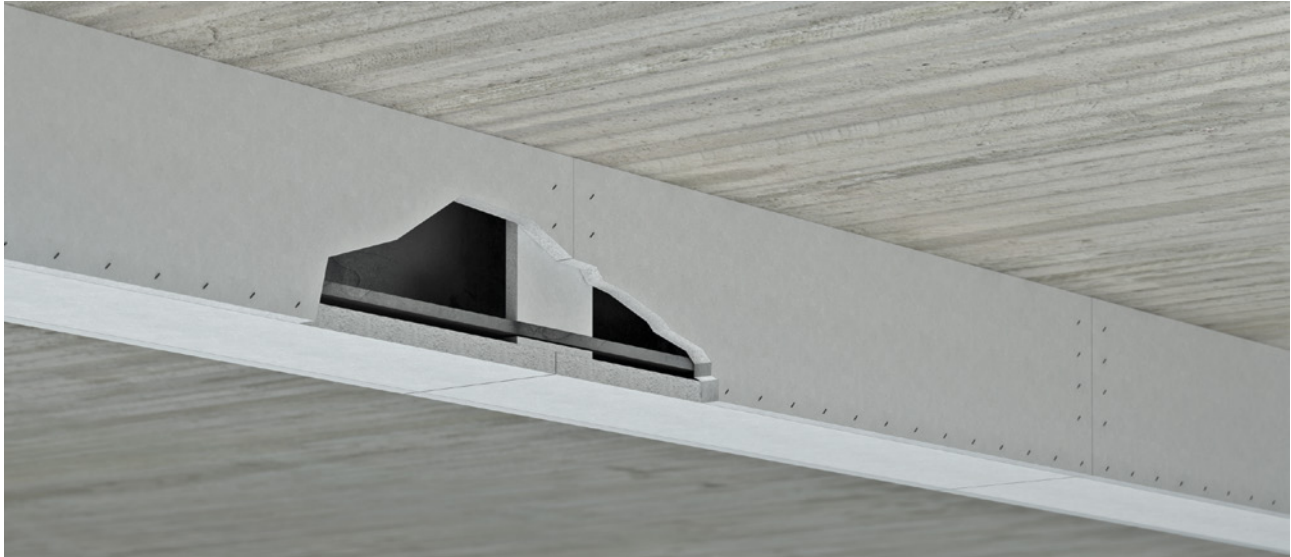
FUGENABDICHTUNGEN

BRANDSCHUTZ-
ELEMENT D+2

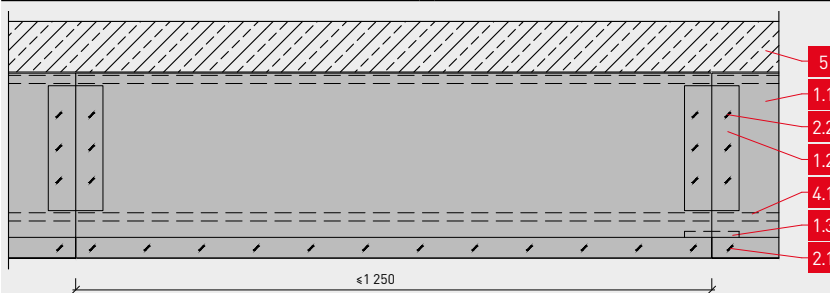
WEITERE
HINWEISE

5.3 Aestuver® Stahlträgerbekleidung mit Hinterlegung nach nationaler Zulassung

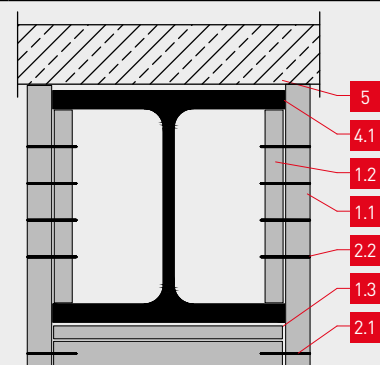
Brandschutz	Steghöhe	Bekleidung	Temperatur
F 30-A – F 180-A	Bis 1000 mm	einlagig	500 °C



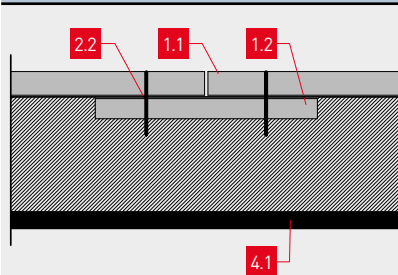
Längsschnitt



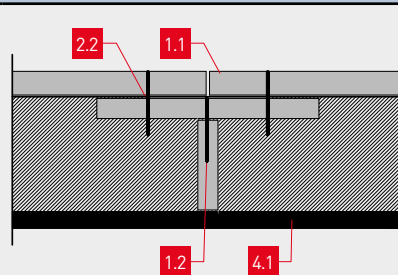
Querschnitt



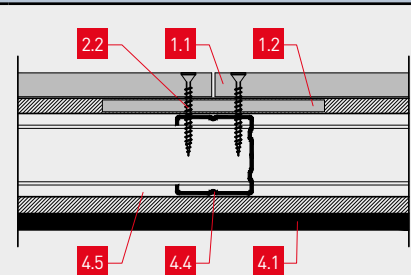
Knaggenausführung ≤ 600 mm



Knagge Steghöhe ≤ 1000 mm



Knagge Steghöhe ≤ 1000 mm



Bezeichnung

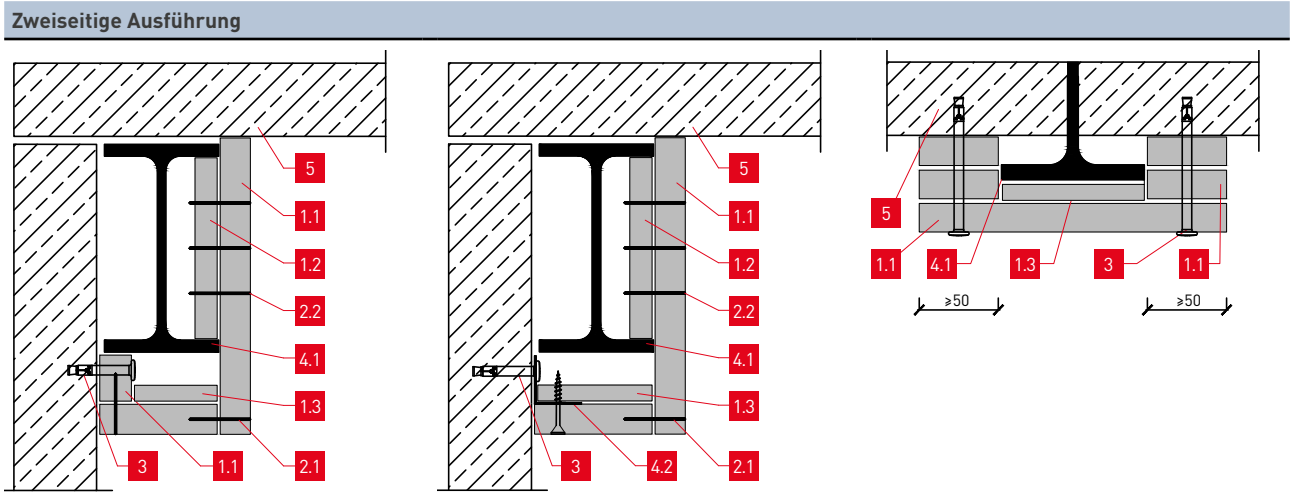
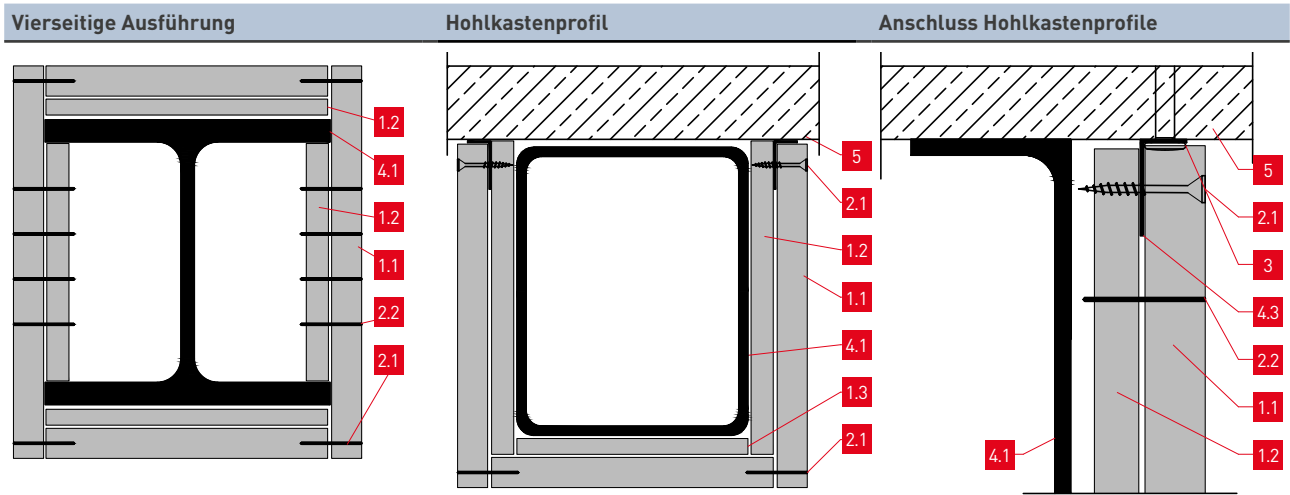
1.1	Aestuver® Brandschutzplatte (Bekleidung) – Plattendicke gemäß Tabelle
1.2	Aestuver® Brandschutzplatte (Knagge) – Plattendicke gemäß Tabelle
1.3	Aestuver® Brandschutzplatte (Stoßhinterlegung) – Plattendicke $d \geq 15$ mm
2.1	Befestigung Platte in Plattenkante gemäß Tabelle
2.2	Befestigung Platte in Knagge gemäß Tabelle
3	Geeignetes Befestigungsmittel $a \leq 500$ mm
4.1	Stahlbauteil
4.2	Metallwinkel $\geq 40 \times 40 \times 1$ mm
4.3	Metallwinkel $\geq 40 \times 20 \times 1$ mm
4.4	CW $\geq 50-06$
4.5	UW $\geq 50-06$
5	Massivbauteil / Porenbetonbauteil

Nachweise

P-3248/1389
GA-2020/084

Einlagige Trägerbekleidung mit Stoßhinterlegung. Befestigung Platte in Platte mit Klammern oder Schrauben. Bei Steghöhen ab 600 mm ist die Knagge als T-Stück oder mit Leichtbauprofilen auszuführen. Ein Verspachteln der Plattenstöße sowie Verbindungsmittel ist brandschutztechnisch nicht erforderlich.

Konstruktionsdetails



Bekleidungsdicke nach Profilmfaktor

Feuerwiderstandsklasse	Mindestbekleidungsdicke [mm]								
	10	15	20	25	30	35	40	50	60
F 30	≤ 225	≤ 300	≤ 300	≤ 300	≤ 300	≤ 300	≤ 300	≤ 300	≤ 300
F 60	≤ 60	≤ 140	≤ 250	≤ 300	≤ 300	≤ 300	≤ 300	≤ 300	≤ 300
F 90	-	≤ 70	≤ 130	≤ 170	≤ 210	≤ 220	≤ 300	≤ 300	≤ 300
F 120	-	-	≤ 90	≤ 115	≤ 135	≤ 150	≤ 210	≤ 300	≤ 300
F 180	-	-	≤ 45	≤ 60	≤ 74	≤ 80	≤ 115	≤ 160	≤ 220

Verbindungsmitel

Platte [mm]	Befestigung Platte in Plattenkante				Knaagge [mm]	Befestigung in Knaagge			
	Klammer	Abstand	Schrauben	Abstand		Klammer	Abstand	Schrauben	Abstand
10	≥ 35 × 11,25 × 1,5	a ≤ 100	-	-	15	≥ 25 × 11,25 × 1,5	a ≤ 50	-	-
15	≥ 45 × 11,25 × 1,5	a ≤ 100	-	-	15	≥ 30 × 11,25 × 1,5	a ≤ 50	-	-
20	≥ 45 × 11,25 × 1,5	a ≤ 100	3,5 × 55	a ≤ 200	20	≥ 40 × 11,25 × 1,5	a ≤ 50	≥ 3,5 × 35	a ≤ 50
25	≥ 50 × 11,25 × 1,5	a ≤ 100	4,0 × 55	a ≤ 200	20	≥ 45 × 11,25 × 1,5	a ≤ 50	≥ 3,5 × 45	a ≤ 50
30	≥ 60 × 11,25 × 1,5	a ≤ 100	4,5 × 70	a ≤ 200	20	≥ 50 × 11,25 × 1,5	a ≤ 50	≥ 3,5 × 55	a ≤ 50
35	≥ 75 × 11,25 × 1,5	a ≤ 100	4,0 × 55	a ≤ 200	20	≥ 55 × 11,25 × 1,5	a ≤ 50	≥ 3,9 × 60	a ≤ 50
40	≥ 75 × 11,25 × 1,5	a ≤ 100	4,5 × 80	a ≤ 200	20	≥ 70 × 11,25 × 1,5	a ≤ 50	≥ 3,9 × 60	a ≤ 50
50	-	-	5,0 × 120	a ≤ 200	20	-	-	≥ 4,5 × 70	a ≤ 75
60	-	-	5,0 × 120	a ≤ 200	20	-	-	≥ 4,5 × 80	a ≤ 75

ALLGEMEINE INFORMATIONEN
 WÄNDE
 DECKEN
 ROHRLEITUNGEN
 STAHLBAUTEILE
 BETONSCHUTZ
 BRANDÜBERSCHLAG
 KABELKANÄLE
 ABSCHÜTTUNGEN
 FUGENABDICHTUNGEN
 BRANDSCHUTZ-ELEMENT D+2
 WEITERE HINWEISE

Erforderliche Plattenstärken für Stahlstützen (Standardprofile) nach nationalem Verwendbarkeitsnachweis

Stahlstützenbekleidung nach DIN 4102-4 (national)																		F 90-A						
IPE		IPN				HEA				HEB				HEM										
Nennhöhe	3-seitig		4-seitig		Nennhöhe	3-seitig		4-seitig		Nennhöhe	3-seitig		4-seitig		Nennhöhe	3-seitig		4-seitig						
	U/A-Wert	Bekleidungsstärke	U/A-Wert	Bekleidungsstärke		U/A-Wert	Bekleidungsstärke	U/A-Wert	Bekleidungsstärke		U/A-Wert	Bekleidungsstärke	U/A-Wert	Bekleidungsstärke		U/A-Wert	Bekleidungsstärke	U/A-Wert	Bekleidungsstärke	U/A-Wert	Bekleidungsstärke			
80	270	40	330	-	80	266	40	322	-	100	138	35	185	35	100	115	30	154	35	100	65	20	85	20
100	247		300	40	100	236		283	40	120	137		185		120	106	25	141		120	61		80	
120	230		279		120	210	35	251		140	129	30	174		140	98		130	30	140	58		76	
140	215		259		140	189		225		160	120		161		160	88		118		160	54		71	
160	200	35	241		160	173		205	35	180	115		155		180	83	20	110	25	180	52		68	
180	188		226		180	158		188		200	108	25	145		200	77		102		200	49	15	65	
200	176		211		200	147		174		220	99		134	30	220	72		97		220	47		62	
220	165		198	35	220	136		161		240	91		122		240	68		91		240	39		52	
240	153		184		240	127	30	150		260	88		117		260	66		88		260	39		51	
270	147		176		260	119		140		280	84	20	113		280	64		85	20	280	38		50	15
300	139		167		280	111		131	30	300	78		105	25	300	60		80		300	33	10	43	
330	131	30	157		300	105	25	123		320	74		98		320	58		77		320	33		43	
360	122		146		320	99		116		340	72		94		340	57		75		340	34		43	
400	116		137		340	94		110	25	360	70		91		360	56		73		360	34		44	
450	110	25	130	30	360	89		104		400	68		87		400	56		71		400	36	15	45	
500	104		121		380	85	20	99		450	66		83	20	450	55		69		450	38		47	
550	97		113		400	81		94		500	65		80		500	54		67		500	39		48	
600	91		105	25	450	73		84	20	550	65		79		550	55		67		550	41		50	
					500	66		77		600	65		79		600	56		67		600	42		51	
					550	61		71		650	65		78		650	56		66		650	44		52	
					600	56		64		700	64		76		700	55		65		700	45		53	
										800	66		76		800	57		66		800	48		55	
										900	65	Auf Anfrage	74		900	57		65		900	50	Auf Anfrage	57	
										1000	66	Auf Anfrage	74		1000	57		65		1000	52	Auf Anfrage	59	Auf Anfrage

Weitere Informationen

Ein detailliertes Video zur Träger und Stützenbekleidung mit Aestuver® Brandschutzplatten gem. DIN 4102 finden Sie unter: www.youtube.com/watch?v=zgVb8kt6ChE



Erforderliche Plattenstärken für Stahlträger (Standardprofile) nach nationalem Verwendbarkeitsnachweis

Stahlträgerbekleidung nach DIN 4102-4 (national)																				F 90-A				
Nennhöhe	IPE				IPN				HEA				HEB				HEM							
	3-seitig		4-seitig		3-seitig		4-seitig		3-seitig		4-seitig		3-seitig		4-seitig		3-seitig		4-seitig					
	U/A-Wert	Bekleidungsdicke	U/A-Wert	Bekleidungsdicke	U/A-Wert	Bekleidungsdicke	U/A-Wert	Bekleidungsdicke	U/A-Wert	Bekleidungsdicke	U/A-Wert	Bekleidungsdicke	U/A-Wert	Bekleidungsdicke	U/A-Wert	Bekleidungsdicke	U/A-Wert	Bekleidungsdicke	U/A-Wert	Bekleidungsdicke				
80	270	40	330	-	80	266	40	322	-	100	138	25	185	30	100	115	20	154	25	100	65	15	85	20
100	247		300	40	100	236		283	40	120	137		185		120	106		141		120	61		80	
120	230		279		120	210	30	251		140	129	20	174		140	98		130	20	140	58		76	
140	215	35	259		140	189		225		160	120		161	25	160	88		118		160	54		71	
160	200	30	241		160	173		205	30	180	115		155		180	83		110		180	52		68	15
180	188		226		180	158	25	188		200	108		145		200	77		102		200	49		65	
200	176		211	30	200	147		174		220	99		134		220	72		97		220	47		62	
220	165		198		220	136		161	25	240	91		122	20	240	68	15	91		240	39		52	
240	153		184		240	127	20	150		260	88		117		260	66		88		260	39		51	
270	147		176		260	119		140		280	84		113		280	64		85		280	38		50	
300	139		167	25	280	111		131		300	78		105		300	60		80		300	33		43	
330	131		157		300	105		123	20	320	74		98		320	58		77		320	33		43	
360	122	20	146		320	99		116		340	72		94		340	57		75		340	34		43	
400	116		137		340	94		110		360	70	15	91		360	56		73		360	34		44	
450	110		130	20	360	89		104		400	68		87		400	56		71		400	36		45	
500	104		121		380	85		99		450	66		83		450	55		69	15	450	38		47	
550	97		113		400	81		94		500	65		80		500	54		67		500	39		48	
600	91		105		450	73		84		550	65		79		550	55		67		550	41		50	
					500	66	15	77		600	65		79		600	56		67		600	42		51	
					550	61		71		650	65		78		650	56		66		650	44		52	
					600	56		64	15	700	64		76		700	55		65		700	45		53	
										800	66		76	Auf Anfrage	800	57		66		800	48		55	
										900	65		74		900	57		65		900	50		57	
										1000	66		74		1000	57		65		1000	52		59	

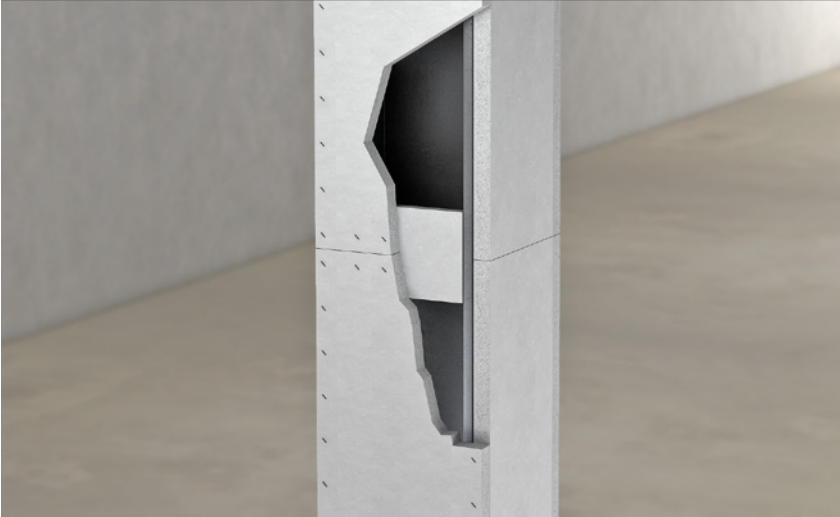
Hinweis
Die Tabellenwerte gelten für Stahlträgerbekleidungen in F 90 nach nationaler Zulassung einschließlich Stoßhinterlegungen am Flansch. Sollte eine Bekleidung ohne Stoßhinterlegung der Plattenstöße am Flansch geplant sein, so sind die Tabellenwerte auf Seite 42 nach europäische Zulassung zu verwenden!

5.4 Aestuver® Stahlstützenbekleidung

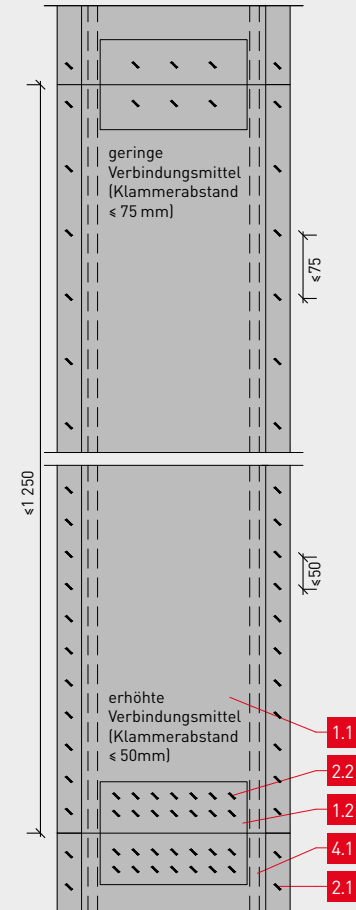
nach europäischer Zulassung

Brandschutz	Ausrichtung	Bekleidung	Temperatur	Anwendung
R 30 – R 180	vertikal	einlagig	350 – 750 °C	auch national

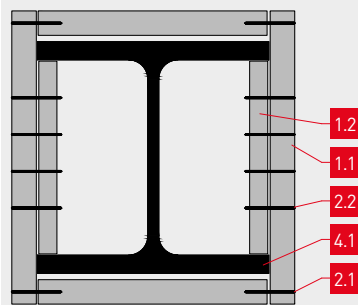
Detail Stütze 4-seitig



Träger Längsschnitt



Detail Stütze 4-seitig



Bezeichnung

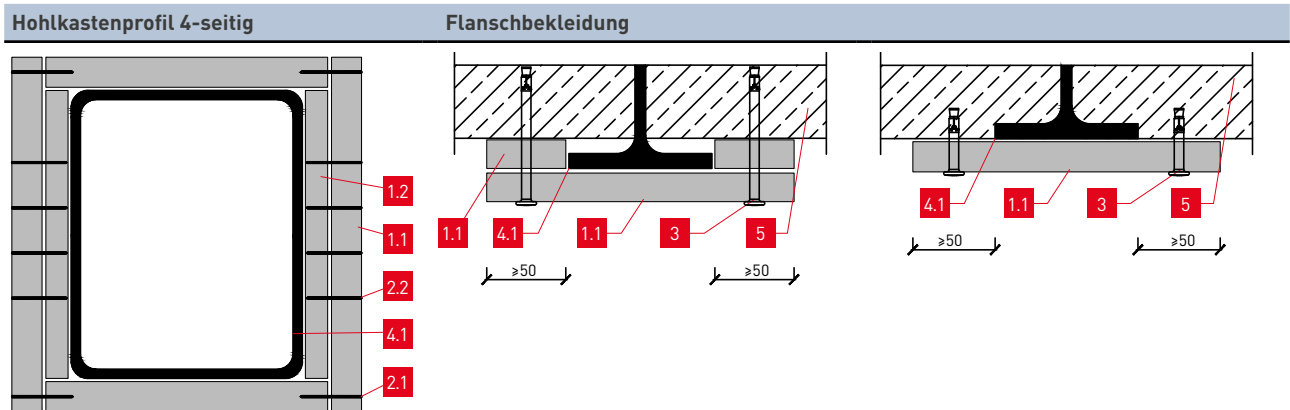
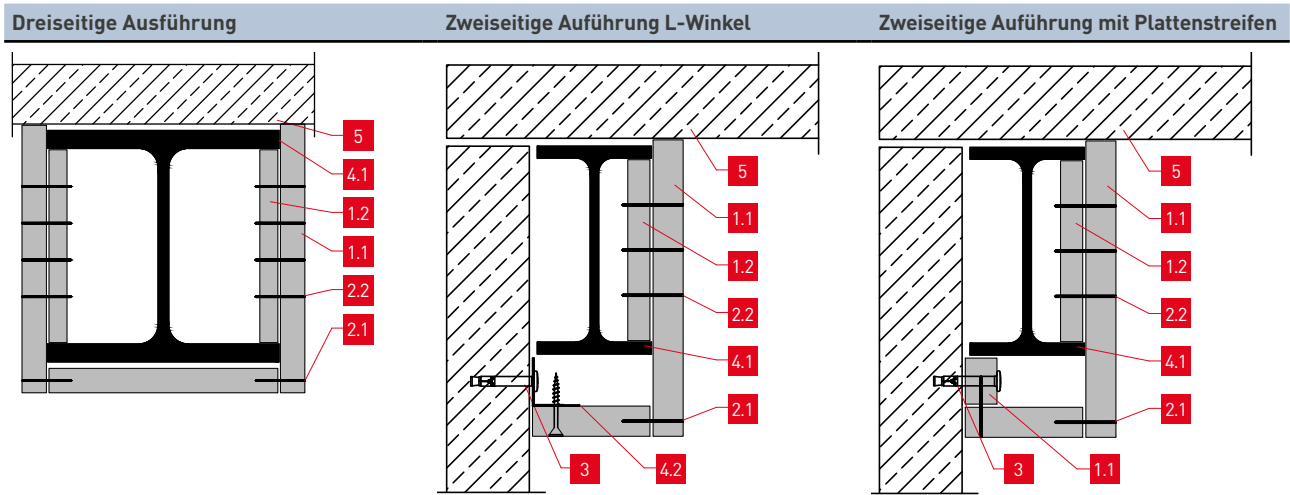
1.1	Aestuver® Brandschutzplatte (Bekleidung) – Plattendicke gemäß Tabelle
1.2	Aestuver® Brandschutzplatte (Knagge) $b \geq 150$ mm – Plattendicke gemäß Tabelle
2.1	Befestigung Platte in Plattenkante gemäß Tabelle
2.2	Befestigung Platte in Knagge gemäß Tabelle
3	Geeignetes Befestigungsmittel $a \leq 500$ mm
4.1	Stahlbauteil
4.2	Metallwinkel $\geq 40 \times 20 \times 0,7$ mm
5	Massivbauteil

Nachweise

ETA-11/0458
GA-2020/084

Einlagige Stützenbekleidung. Befestigung Platte in Platte mit Klammern oder Schrauben. Ausführung auch für alternative Tragprofile (z.B. Hohlkastenprofile). Ein Verspachteln der Plattenstöße sowie Verbindungsmittel ist brandschutztechnisch nicht erforderlich.

Konstruktionsdetails



Bekleidungsstärke nach Profilfaktor bei Klammerabstand ≤ 75 mm kritische Stahltemperatur $\theta = 500$ °C

Feuerwiderstandsklasse	Mindestbekleidungsstärke [mm]							
	15	20	25	30	35	40	45	50
R 30	≤ 240	≤ 380	≤ 380	≤ 380	≤ 380	≤ 380	≤ 380	≤ 380
R 60	≤ 70	≤ 100	≤ 140	≤ 200	≤ 330	≤ 380	≤ 380	≤ 380
R 90	-	≤ 50	≤ 70	≤ 80	≤ 110	≤ 140	≤ 180	≤ 250
R 120	-	-	≤ 45	≤ 50	≤ 60	≤ 70	≤ 90	≤ 110

Verbindungsmittel bei Klammerabstand ≤ 75 mm kritische Stahltemperatur $\theta = 500$ °C

Platte [mm]	Befestigung Platte in Plattenkante				Knaagge [mm]	Befestigung in Knaagge			
	Abmessung	Abstand	Schrauben	Abstand		Klammer	Abstand	Schrauben	Abstand
15	$\geq 40 \times 11 \times 1,5$	$a \leq 75$	3,5×35	$a \leq 150$	15	$\geq 30 \times 11 \times 1,5$	$a \leq 50$	-	-
20	$\geq 45 \times 11 \times 1,5$	$a \leq 75$	3,5×35	$a \leq 150$	20	$\geq 40 \times 11 \times 1,5$	$a \leq 50$	-	-
25	$\geq 50 \times 11 \times 1,5$	$a \leq 75$	4,0×55	$a \leq 150$	20	$\geq 45 \times 11 \times 1,5$	$a \leq 50$	$\geq 3,5 \times 50$	$a \leq 50$
30	$\geq 60 \times 11 \times 1,5$	$a \leq 75$	4,5×70	$a \leq 150$	20	$\geq 50 \times 11 \times 1,5$	$a \leq 50$	$\geq 3,5 \times 60$	$a \leq 50$
40	$\geq 80 \times 11 \times 2$	$a \leq 75$	4,5×80	$a \leq 150$	20	$\geq 60 \times 11 \times 1,5$	$a \leq 50$	$\geq 3,5 \times 80$	$a \leq 50$
50	$\geq 80 \times 11 \times 2$	$a \leq 75$	4,5×80	$a \leq 150$	20	$\geq 70 \times 11 \times 1,5$	$a \leq 50$	$\geq 3,5 \times 80$	$a \leq 50$

Bekleidungsstärke nach Profilfaktor bei Klammerabstand ≤ 50 mm kritische Stahltemperatur $\theta = 500$ °C

Feuerwiderstandsklasse	Mindestbekleidungsstärke [mm]							
	15	20	25	30	35	40	45	50
R 30	≤ 280	≤ 380	≤ 380	≤ 380	≤ 380	≤ 380	≤ 380	≤ 380
R 60	≤ 80	≤ 120	≤ 180	≤ 300	≤ 380	≤ 380	≤ 380	≤ 380
R 90	≤ 50	≤ 60	≤ 80	≤ 100	≤ 140	≤ 200	≤ 300	≤ 380
R 120	-	-	≤ 50	≤ 60	≤ 80	≤ 100	≤ 120	≤ 160
R 180	-	-	-	-	-	≤ 50	≤ 60	≤ 60

Verbindungsmittel bei Klammerabstand ≤ 50 mm kritische Stahltemperatur $\theta = 500$ °C

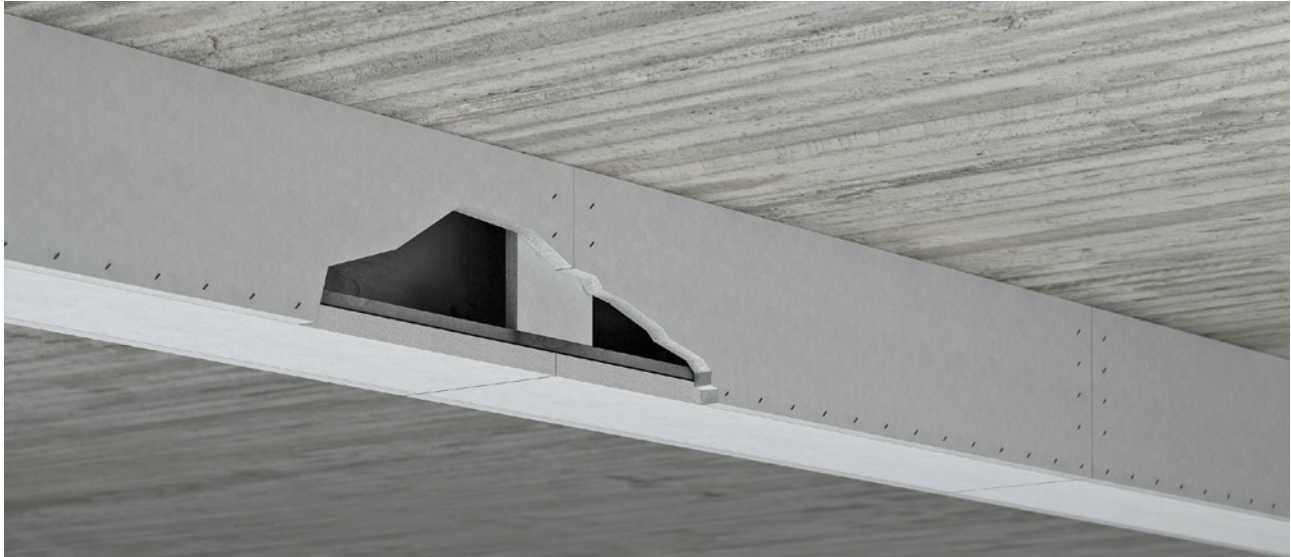
Platte [mm]	Befestigung Platte in Plattenkante				Knaaggen [mm]	Befestigung in Knaagge (zweireihig)			
	Abmessung	Abstand	Schrauben	Abstand		Klammer	Abstand	Schrauben	Abstand
15	$\geq 40 \times 11 \times 1,5$	$a \leq 50$	3,5×35	$a \leq 100$	2×15	$\geq 40 \times 11 \times 1,5$	$a \leq 50$	-	-
20	$\geq 45 \times 11 \times 1,5$	$a \leq 50$	4,0×55	$a \leq 100$	2×20	$\geq 45 \times 11 \times 1,5$	$a \leq 50$	-	-
25	$\geq 50 \times 11 \times 1,5$	$a \leq 50$	4,0×55	$a \leq 100$	2×20	$\geq 50 \times 11 \times 1,5$	$a \leq 50$	$\geq 3,5 \times 50$	$a \leq 50$
30	$\geq 60 \times 11 \times 1,5$	$a \leq 50$	4,5×70	$a \leq 100$	2×20	$\geq 60 \times 11 \times 1,5$	$a \leq 50$	$\geq 3,5 \times 60$	$a \leq 50$
40	$\geq 80 \times 11 \times 2$	$a \leq 50$	4,5×80	$a \leq 100$	2×20	$\geq 70 \times 11 \times 1,5$	$a \leq 50$	$\geq 3,5 \times 80$	$a \leq 50$
50	$\geq 80 \times 11 \times 2$	$a \leq 50$	4,5×80	$a \leq 100$	2×20	$\geq 80 \times 11 \times 2$	$a \leq 50$	$\geq 3,5 \times 80$	$a \leq 50$

ALLGEMEINE INFORMATIONEN
 WÄNDE
 DECKEN
 ROHRLEITUNGEN
 STAHLBAUTEILE
 BETONSCHUTZ
 BRANDÜBER-SCHLAG
 KABELKANÄLE
 ABSCHÜTTUNGEN
 FUGENABDICHTUNGEN
 BRANDSCHUTZ-ELEMENT D+2
 WEITERE HINWEISE

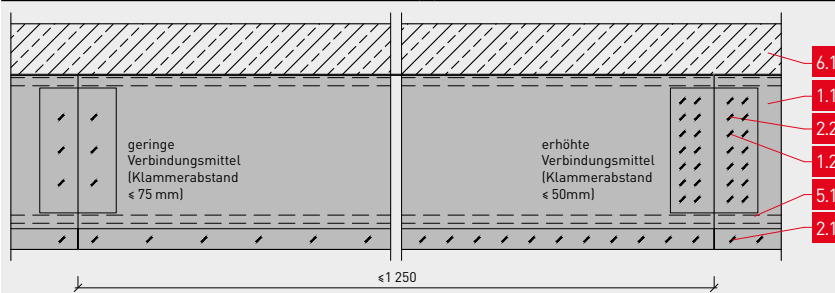
5.5 Aestuver® Stahlträgerbekleidung

nach europäischer Zulassung

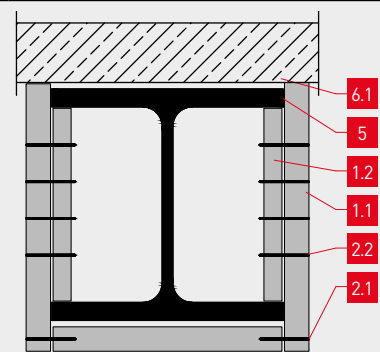
Brandschutz	Ausrichtung	Bekleidung	Temperatur	Anwendung
R 30 – R 240	horizontal	einlagig	350 – 750 °C	auch national



Träger Längsschnitt



Detail Träger 3-seitig



Bezeichnung

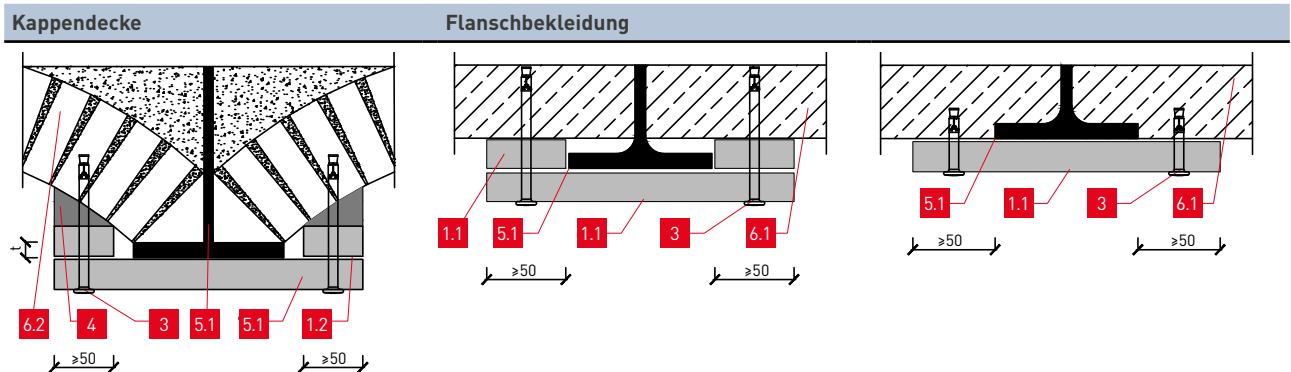
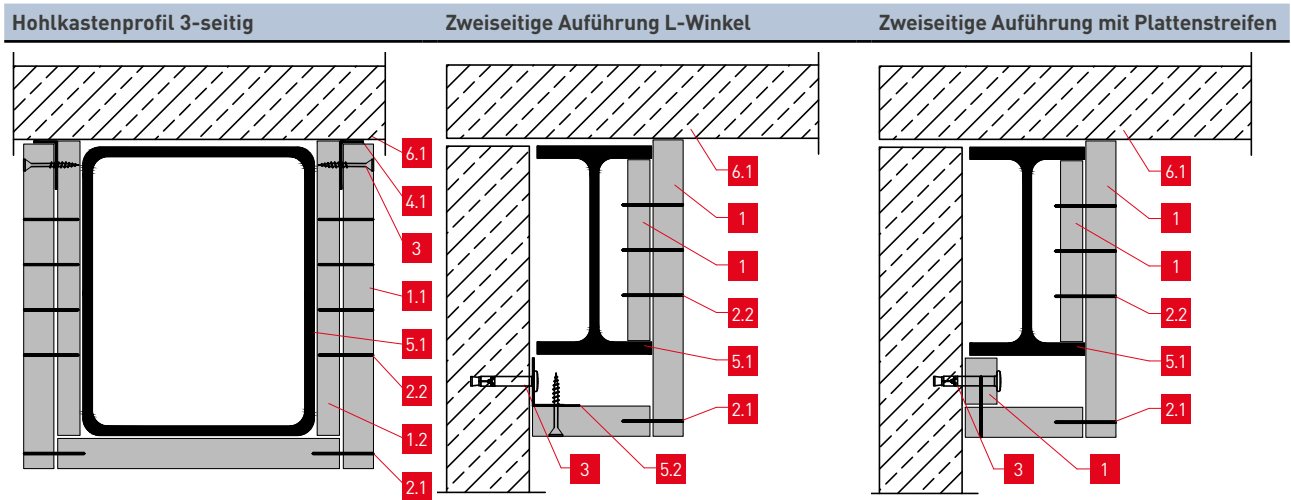
1.1	Aestuver® Brandschutzplatte (Bekleidung) – Plattendicke gemäß Tabelle
1.2	Aestuver® Brandschutzplatte (Knagge) $b \geq 150$ mm – Plattendicke gemäß Tabelle
2.1	Befestigung Platte in Plattenkante gemäß Tabelle
2.2	Befestigung Platte in Knagge gemäß Tabelle
3	Geeignetes Befestigungsmittel
4	Aestuver™ Montagemörtel
5.1	Stahlbauteil
5.2	Metallwinkel $\geq 40 \times 20 \times 0,7$ mm
6.1	Massivbauteil
6.2	Historische Kappendecke

Nachweise

ETA-11/0458
GA-2020/084

Die Plattendicken von vierseitig bekleideten Trägern sind analog zu den Stahlstützen nach ETA-11/0458 zu wählen. Eine Stoßhinterlegung am Flansch ist nicht erforderlich. Ein Verspachteln der Plattenstöße sowie Verbindungsmittel ist brandschutztechnisch nicht erforderlich.

Konstruktionsdetails



Bekleidungsdicke nach Profilfaktor bei Klammerabstand ≤ 75 mm kritische Stahltemperatur $\theta = 500$ °C

Feuerwiderstandsklasse	Mindestbekleidungsdicke [mm]							
	15	20	25	30	35	40	45	50
R 30	≤ 278	≤ 278	≤ 278	≤ 278	≤ 278	≤ 278	≤ 278	≤ 278
R 60	≤ 130	≤ 278	≤ 278	≤ 278	≤ 278	≤ 278	≤ 278	≤ 278
R 90	-	≤ 70	≤ 100	≤ 160	≤ 270	≤ 278	≤ 278	≤ 278
R 120	-	-	-	≤ 62	≤ 90	≤ 120	≤ 160	-

Verbindungsmittel bei Klammerabstand ≤ 75 mm kritische Stahltemperatur $\theta = 500$ °C

Platte [mm]	Befestigung Platte in Plattenkante				Knagge [mm]	Befestigung in Knagge			
	Abmessung	Abstand	Schrauben	Abstand		Klammer	Abstand	Schrauben	Abstand
15	$\geq 40 \times 10 \times 1,5$	$a \leq 75$	$3,5 \times 35$	$a \leq 150$	15	$\geq 30 \times 11 \times 1,5$	$a \leq 50$	-	-
20	$\geq 45 \times 10 \times 1,5$	$a \leq 75$	$3,5 \times 35$	$a \leq 150$	20	$\geq 40 \times 11 \times 1,5$	$a \leq 50$	-	-
25	$\geq 50 \times 11 \times 1,5$	$a \leq 75$	$4,0 \times 55$	$a \leq 150$	20	$\geq 45 \times 11 \times 1,5$	$a \leq 50$	$\geq 3,5 \times 50$	$a \leq 50$
30	$\geq 60 \times 11 \times 1,5$	$a \leq 75$	$4,5 \times 70$	$a \leq 150$	20	$\geq 50 \times 11 \times 1,5$	$a \leq 50$	$\geq 3,5 \times 60$	$a \leq 50$
40	$\geq 80 \times 11 \times 2$	$a \leq 75$	$4,5 \times 80$	$a \leq 150$	20	$\geq 60 \times 11 \times 1,5$	$a \leq 50$	$\geq 3,5 \times 80$	$a \leq 50$
50	$\geq 80 \times 11 \times 2$	$a \leq 75$	$4,5 \times 80$	$a \leq 150$	20	$\geq 70 \times 11 \times 1,5$	$a \leq 50$	$\geq 3,5 \times 80$	$a \leq 50$

Bekleidungsdicke nach Profilfaktor bei Klammerabstand ≤ 50 mm kritische Stahltemperatur $\theta = 500$ °C

Feuerwiderstandsklasse	Mindestbekleidungsdicke [mm]							
	15	20	25	30	35	40	45	50
R 30	≤ 278	≤ 278	≤ 278	≤ 278	≤ 278	≤ 278	≤ 278	≤ 278
R 60	≤ 140	≤ 278	≤ 278	≤ 278	≤ 278	≤ 278	≤ 278	≤ 278
R 90	-	≤ 80	≤ 130	≤ 260	≤ 278	≤ 278	≤ 278	≤ 278
R 120	-	-	≤ 62	≤ 90	≤ 130	≤ 200	≤ 278	≤ 278
R 180	-	-	-	-	-	-	≤ 70	≤ 90

Verbindungsmittel bei Klammerabstand ≤ 50 mm kritische Stahltemperatur $\theta = 500$ °C

Platte [mm]	Befestigung Platte in Plattenkante				Knagge [mm]	Befestigung in Knagge (zweireihig)			
	Abmessung	Abstand	Schrauben	Abstand		Klammer	Abstand	Schrauben	Abstand
15	$\geq 40 \times 11 \times 1,5$	$a \leq 50$	$3,5 \times 35$	$a \leq 100$	2×15	$\geq 40 \times 11 \times 1,5$	$a \leq 50$	-	-
20	$\geq 45 \times 11 \times 1,5$	$a \leq 50$	$3,5 \times 35$	$a \leq 100$	2×20	$\geq 45 \times 11 \times 1,5$	$a \leq 50$	-	-
25	$\geq 50 \times 11 \times 1,5$	$a \leq 50$	$4,0 \times 55$	$a \leq 100$	2×20	$\geq 50 \times 11 \times 1,5$	$a \leq 50$	$\geq 3,5 \times 50$	$a \leq 50$
30	$\geq 60 \times 11 \times 1,5$	$a \leq 50$	$4,5 \times 70$	$a \leq 100$	2×20	$\geq 60 \times 11 \times 1,5$	$a \leq 50$	$\geq 3,5 \times 60$	$a \leq 50$
40	$\geq 80 \times 11 \times 2$	$a \leq 50$	$4,5 \times 80$	$a \leq 100$	2×20	$\geq 70 \times 11 \times 1,5$	$a \leq 50$	$\geq 3,5 \times 80$	$a \leq 50$
50	$\geq 80 \times 11 \times 2$	$a \leq 50$	$4,5 \times 80$	$a \leq 100$	2×20	$\geq 80 \times 11 \times 2$	$a \leq 50$	$\geq 3,5 \times 80$	$a \leq 50$

5.6 Aestuver™ Stahlbrandschutz im Holzbau



Bezeichnung

1.1	Aestuver® Brandschutzplatte (Bekleidung)
1.2	Aestuver® Brandschutzplatte (Plattenstreifen)
2	Geeignetes Befestigungsmittel
3.1	Stahlprofil
3.2	Stahlwinkel
4	Aestuver™ FPM mastic
5	Massivholzwand /-decke gemäß Verwendbarkeitsnachweis bzw. DIN EN 1995-1-2

Nachweise

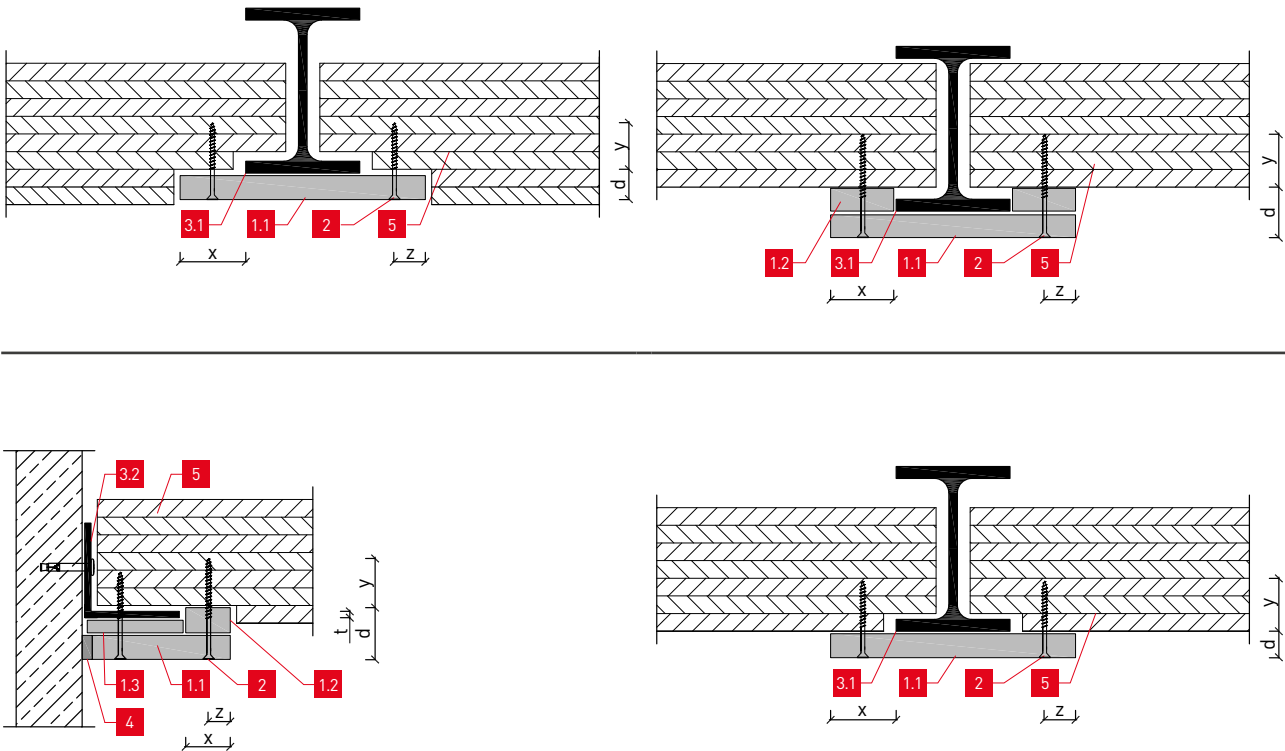
ETA-11/0458
P-3248/1389
GA-2020/084

Brandschutzbekleidung tragender Stahlbauteile bei anschließenden Massivholzbauanteilen. Stoßhinterlegung am Flansch bei Plattendicken nach Profilmfaktor gemäß ETA-11/0458 nicht notwendig.

Feuerwiderstands- klasse	Überstandsmaß Plattenbekleidung x	Einbindetiefe Befestigungsmittel y	Randabstand der Befestigung z	Mindestbekleidungsdicke d Im Anschlussbereich an Holzbauteile
F 30 (R 30)	≥ 50 mm	≥ 40 mm	≥ 25 mm	≥ 20 mm
F 60 (R 60)	≥ 60 mm	≥ 50 mm	≥ 30 mm	≥ 30 mm
F 90 (R 90)	≥ 80 mm	≥ 70 mm	≥ 40 mm	≥ 40 mm

Konstruktionsdetails

Bekleidete Stahlträger der Feuerwiderstandsklasse R 30 - R 90 gemäß ETA-11/0458 –
Stahlträger in Verbindung mit Massivholzdecken



Planungsunterstützung und Projektbetreuung

Projektbezogene Lösungen können in Zusammenarbeit mit unseren Brandschutzexperten erarbeitet werden.

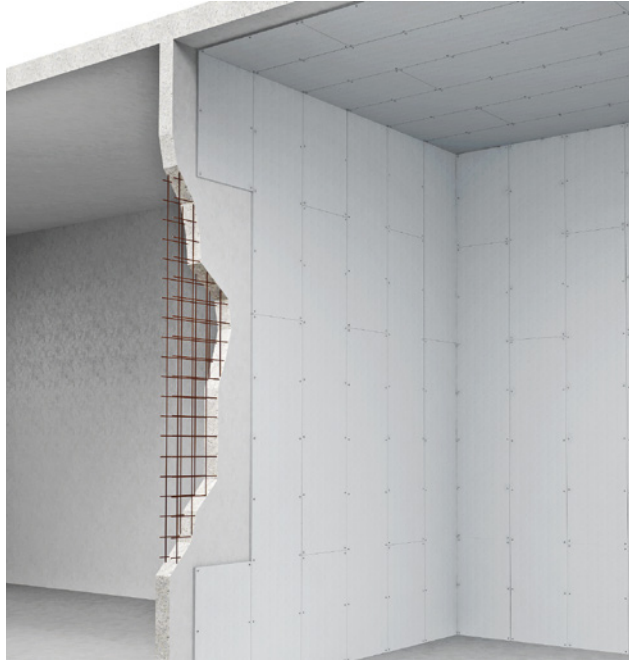
Weitere Informationen auch in unserer Broschüre Aestuver® im Holzbau



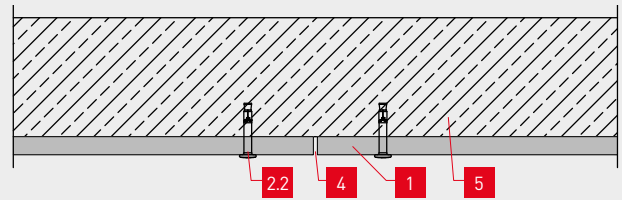
6.1 Aestuver® Stahlbetonertüchtigung

Brandschutztechnische Bekleidung von Stahlbetonbauteilen als Ersatz fehlender Betonüberdeckung

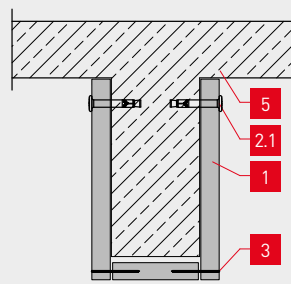
Brandschutz	Bekleidung	Flächenbauteile	Tragelemente
R 30 – R 180	15 mm	Wand und Decke	Stützen und Unterzüge



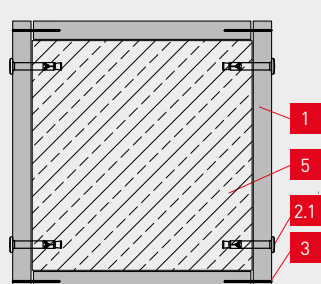
Querschnitt Wand/Decke



Querschnitt Unterzug



Querschnitt Stütze



Bezeichnung

1	Aestuver® Brandschutzplatte ($d \geq 15$ mm) Plattenformat $l \times b \leq 2600 \times 625$ mm
2.1	Stahlanker $\varnothing 6 \times 30$ mm Abstand $a \leq 400$ mm
2.2	Stahlanker $\varnothing 6 \times 30$ mm Abstand $a \leq 500$ mm
3	Klammer $> 40 \times 11 \times 15$ mm Abstand $a \leq 100$ mm
4	Fugen stumpfgestoßen – Kreuzfugen möglich
5	Stahlbetonbauteil

Nachweis

ETA-11/0458

Die europäische technische Zulassung (ETA) ist in Deutschland für die Ertüchtigung von Stahlbeton als Verwendbarkeitsnachweis gültig. Eine vorhabenbezogene gutachterliche Stellungnahme ist nicht notwendig.

Stahlbetonwand/-decke kritische Bewehrungsstahltemperatur $\theta = 500$ °C*

Feuerwiderstandsklasse	Vorhandene Betonüberdeckung [mm]									
	10–14	15–19	20–24	25–29	30–34	35–39	40–44	45–49	≥ 50	
	Bekleidungsdicke Aestuver® Brandschutzplatte [mm]									
R 30	15	**	**	**	**	**	**	**	**	**
R 60	15	15	15	**	**	**	**	**	**	**
R 90	15	15	15	15	**	**	**	**	**	**
R 120	15	15	15	15	15	15	**	**	**	**

Stahlbetonstütze/-unterzug kritische Bewehrungsstahltemperatur $\theta = 500$ °C*

Feuerwiderstandsklasse	Vorhandene Betonüberdeckung [mm]												
	10–14	15–19	20–24	25–29	30–34	35–39	40–44	45–49	50–54	55–59	60–64	65–69	70–74
	Bekleidungsdicke Aestuver® Brandschutzplatte [mm]												
R 30	15	15	15	**	**	**	**	**	**	**	**	**	**
R 60	15	15	15	15	15	15	**	**	**	**	**	**	**
R 90	15	15	15	15	15	15	15	15	15	15	**	**	**
R 120	15	15	15	15	15	15	15	15	15	15	15	15	15

* weitere Designtemperaturen auf Anfrage ** vorhandene Betonüberdeckung ausreichend nach DIN EN 1992-2

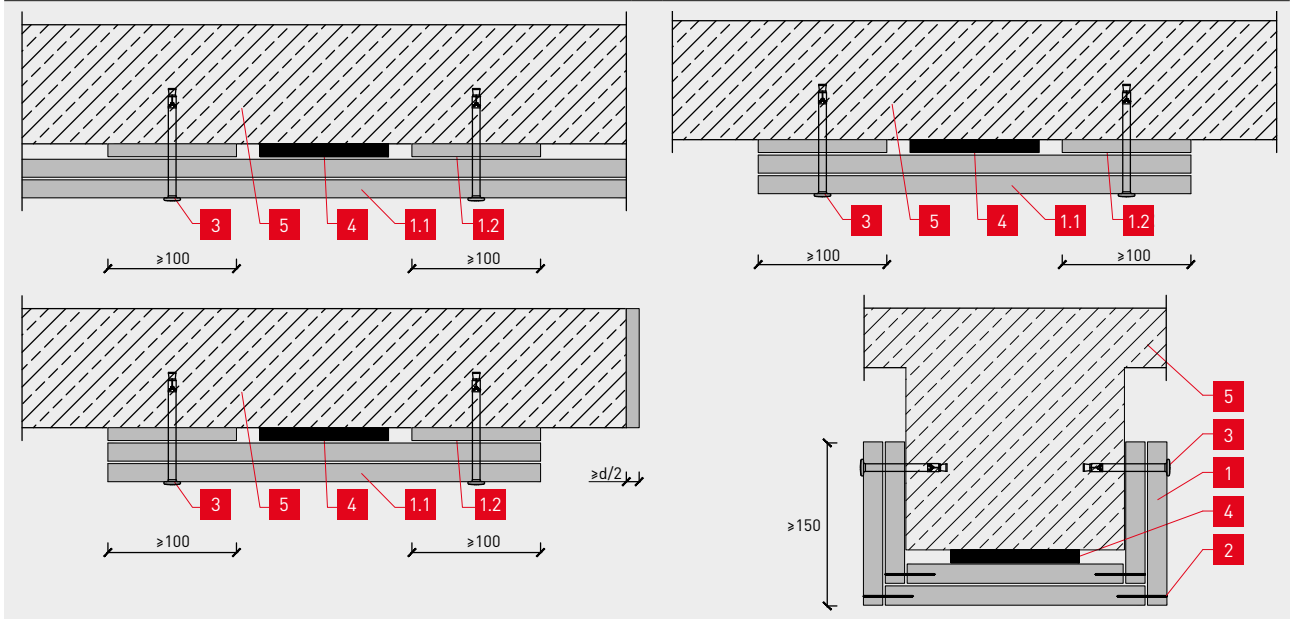
6.2 Aestuver® Ertüchtigung von CFK-Lamellen

Brandschutztechnische Bekleidung von Klebarmierungen aus kohlenstofffaserverstärktem Kunststoff

Brandschutz	Bekleidungsdaten	Designtemperatur	Stoßfugen
F 30-A – F 120-A	2 × 15 mm bis 2 × 50 mm	40°C bis 90°C	stumpf gestoßen



Beispiele für Projektlösungen



Bezeichnung	
1.1	Aestuver® Brandschutzplatte – Plattendicke gemäß Tabelle
1.2	Aestuver® Brandschutzplatte – Plattendicke $d \geq 10$ mm
2	Stahldrahtklammer $\geq 40 \times 11 \times 15$ mm Abstand $a \leq 100$ mm
3	Stahlanker $\varnothing \geq 6$ mm - Abstand $a \leq 500$ mm
4	CFK-Lamelle
5	Massivbauteil

Fugenversatz Längsfuge ≥ 50 mm – Querfuge ≥ 100 mm

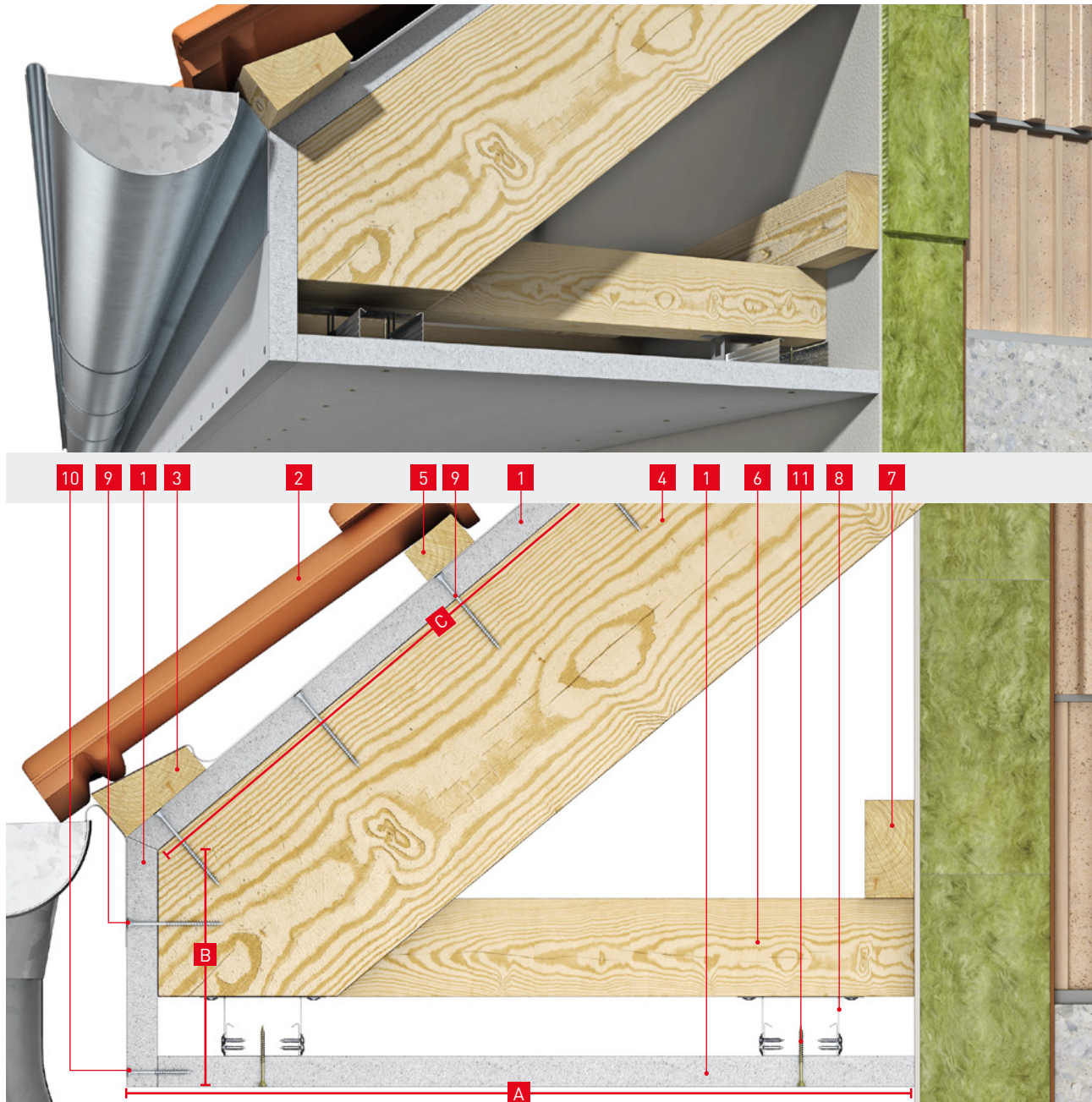
Gutachterliche Stellungnahme
GS 3.2 /14-084-1

Feuerwiderstandsklasse	Mindestbekleidungsstärke [mm]			
Kritische Temperatur	F 30	F 60	F 90	F 120
40 °C	2×20	2×35	35+50	2×50
50 °C	2×20	25+40	2×40	2×50
75 °C	20+15	25+30	30+40	2×40
90 °C	2×15	20+25	2×30	30+40

ALLGEMEINE INFORMATIONEN
WÄNDE
DECKEN
ROHRLEITUNGEN
STAHLBAUTEILE
BETONSCHUTZ
BRANDÜBERSCHLAG
KABELKANÄLE
ABSCHÜTTUNGEN
FUGENABDICHTUNGEN
BRANDSCHUTZ-ELEMENT D+2
WEITERE HINWEISE

7.1 Brandschutztechnische Ertüchtigung von Dachüberständen

Feuerwiderstand	Einsatzbereiche			
90 Minuten	Traufe/Ortgang	Traufe/Ortgang	Flachdach	Gesimskästen



Bezeichnung

- | | |
|----|---|
| 1 | Aestuver® Brandschutzplatte Plattenformat $d \geq 25$ mm Plattenstöße im Feld sind mit Aestuver™ Plattenstreifen zu hinterlegen Plattenstreifenbreite $b \geq 100$ mm |
| 2 | Dacheindeckung |
| 3 | Traufbohle mit stirnseitigem Blechprofil |
| 4 | Sparren Abmessung $b \times h \geq 60 \times 160$ mm – Sparrenabstand $a \leq 800$ mm |
| 5 | Dachlattung |
| 6 | Grundlattung Abmessung $b \times h \geq 40 \times 80$ mm |
| 7 | Unterkonstruktion Abmessung $b \times h \geq 40 \times 80$ mm |
| 8 | Metallunterkonstruktion – Abstand $a \leq 420$ mm |
| 9 | 4,5 x 80 mm Aestuver™ Schnellbauschraube $a \leq 150$ mm
Alternativ: Klammer (verzinkt/geharzt) $\geq 70 \times 10 \times 1,5$ mm – Abstand $a \leq 150$ mm |
| 10 | 4,0 x 55 mm Aestuver™ Schnellbauschraube – Abstand $a \leq 150$ mm |
| 11 | 3,9 x 50 mm fermacell™ Powerpanel H ₂ O Schraube – Abstand $a \leq 150$ mm
Summe der Teillängen muss mindestens 1500 mm betragen – $A + B + C \geq 1500$ mm |

Gutachterliche Stellungnahme

GS3.2/13–248

90 minütiger Schutz vor Brandüberschlag an Traufe bzw. Ortgang.

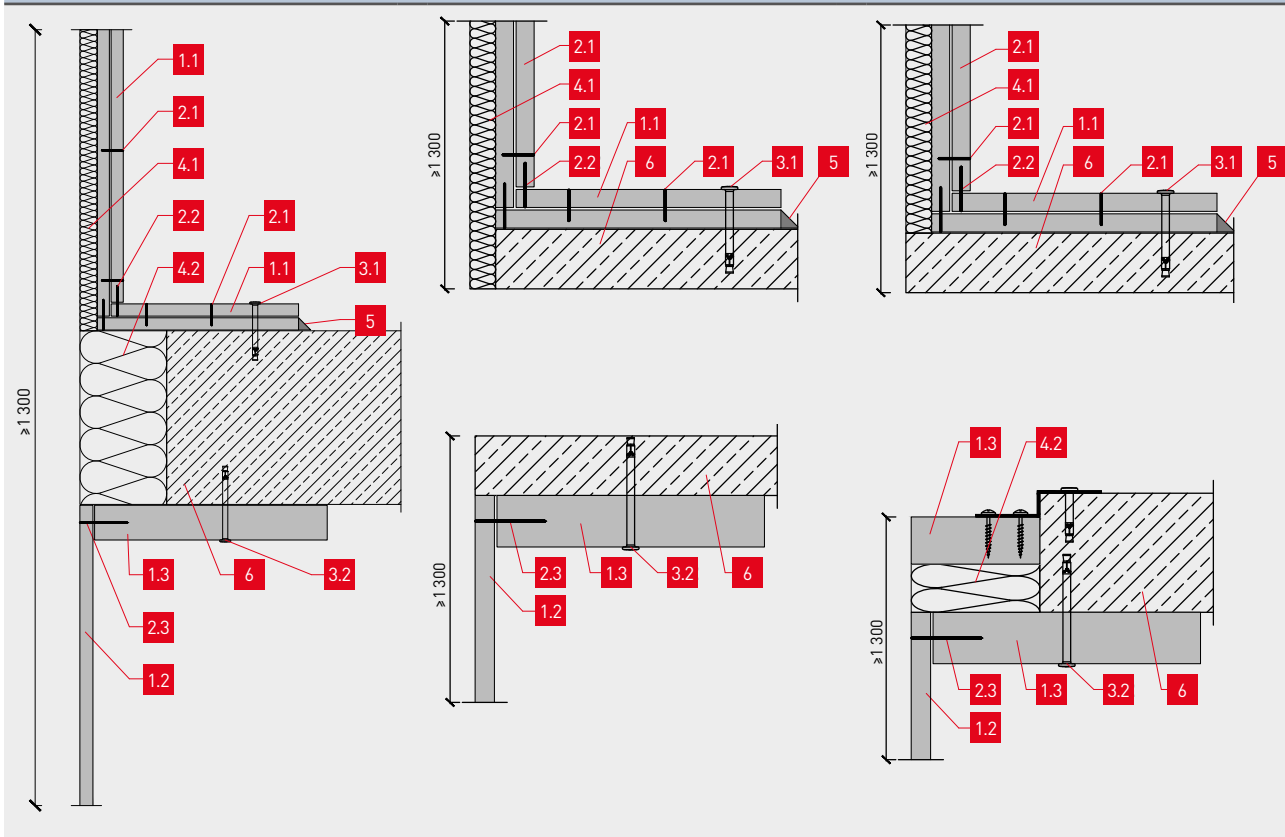
7.2 Aestuver™ Brüstungs- und Schürzenelement

Zur Verhinderung der Brandweiterleitung von Vorhangfassaden

Oberfläche	Randabdichtung	
E 90 (e EI 90 (e → i))	EW 90 (e → i)	EI 90 (e → i)
		EI 120



Beispiele für Projektlösungen



Bezeichnung

1.1	Aestuver® Brandschutzplatte Plattenformat $d \geq 2 \times 15 \text{ mm}^*$ /Plattenbreite $b \leq 1250 \text{ mm}$ /Fugenversatz $\geq 200 \text{ mm}$
1.2	Aestuver® Brandschutzplatte Plattenformat $d \geq 15 \text{ mm}^*$
1.3	Aestuver® Brandschutzplatte Plattenformat $d \geq 40 \text{ mm}^*$
2.1	Stahldrahtklammer $25 \times 11 \times 1,5 \text{ mm}$ – Abstand $a \leq 150 \text{ mm}$
2.2	Stahldrahtklammer $35 \times 11 \times 1,5 \text{ mm}$ – Abstand $a \leq 150 \text{ mm}$
2.3	Stahldrahtklammer $45 \times 11 \times 1,5 \text{ mm}$ – Abstand $a \leq 100 \text{ mm}$
3.1	Fischer Nagelanker FNA II $6 \times 30/30 \text{ A4}$ + Unterlegscheibe $\varnothing 24 \text{ mm}$ – Abstand $a \leq 600 \text{ mm}$
3.2	Fischer Nagelanker FNA II $6 \times 30/50 \text{ A4}$ + Unterlegscheibe $\varnothing 24 \text{ mm}$ – Abstand $a \leq 335 \text{ mm}$
4.1	Mineralwolle $d \geq 20 \text{ mm}/\rho \geq 80 \text{ kg/m}^3$ (Schmelzpunkt $\theta \geq 1000 \text{ °C}$)
4.2	Mineralwolle $d \geq 200 \text{ mm}/\rho \geq 40 \text{ kg/m}^3$ (Schmelzpunkt $\theta \geq 1000 \text{ °C}$)
5	Aestuver™ Brandschutzmasse
6	Massivdecke (Feuerwiderstand $\geq \text{F } 90$) – Dicke $d \geq 200 \text{ mm}$

Klassifizierung

KB-C06-01-de-01

Projektbezogene Lösungen sind in verschiedenen Ausführungsformen möglich. In Verbindung mit einer absturzsichernden Vorhangfassade des Typs A verwendbar. Für Vorhangfassaden (Teilausführung ohne brandschutztechnische Wirkung) nach DIN EN 1364-4 übernimmt das nach 13501-2 klassifizierte Fassadenelement die brandschutztechnische Wirkung. Die Vorhangfassade in Verbindung mit dem Aestuver Fassadenelement kann nach hEN-Produktnorm DIN EN 13830 CE-gekennzeichnet werden.

* vollflächige Verklebung untereinander und Eckverklebung mit Aestuver™ Brandschutzkleber 1300

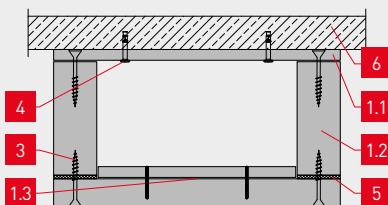
8.1 Aestuver™ I-Kanal Standard

Werkseits vorgefertigt

Brandschutz	Kanallänge	Innenabmessung	Kabelgewicht
I 30 – I 120	bis 1 000 mm	bis 260 × 105 mm	bis 11 kg/m



Querschnitt



Bezeichnung	
1.1	Aestuver® Brandschutzplatte Boden - Plattendicke gemäß Tabelle
1.2	Aestuver® Brandschutzplatte Wand - Plattendicke gemäß Tabelle
1.3	Aestuver® Brandschutzplatte Deckel - Plattendicke gemäß Tabelle
2	Aestuver™ Dichtungsband in Plattenbreite - d=5 mm
3	Verbindungsmitel (siehe Tabelle)
4	Stahlanker Ø6 - Abstand a ≤ 400 mm
5	Aestuver™ Dichtungsband
6	Decke* (d ≥ 125 mm) aus Beton, Stahl-, Porenbeton

Nachweise	
P-3109/0998	
GA-2020/030	

Montagefertigtes Wannen-Deckel-System bei Brandbeanspruchung aus dem Kanalinnenraum.

*Feuerwiderstand entspricht mindestens der Feuerwiderstandsklasse des Kabelkanals

Übersicht

Feuerwiderstandsklasse	Deckel Plattendicke [mm]	Boden Plattendicke [mm]	Wand Plattendicke [mm]	Innenabmessung b × h [mm]	Außenabmessung b × h [mm]	Kabelgewicht kg/m**
I 30	12+8	15	15	≤ 260 × 105	≤ 290 × 132	≤ 11
I 60	20+10	15	30	≤ 260 × 105	≤ 320 × 140	≤ 11
I 90	25+15	20	40	≤ 260 × 105	≤ 340 × 150	≤ 11
I 120	40+20	15	60	≤ 260 × 105	≤ 380 × 160	≤ 11

**direkt auf Seitenteil/Deckel

Deckelbefestigung – Verbindungsmittel

Feuerwiderstandsklasse	Deckel Plattendicke [mm]	Schrauben Abmessung [mm]	Schraubenabstand [mm]
I 30	12	4,0 × 55	a ≤ 300
I 60	20	4,5 × 80	a ≤ 300
I 90	25	4,5 × 80	a ≤ 300
I 120	40	4,5 × 120	a ≤ 300

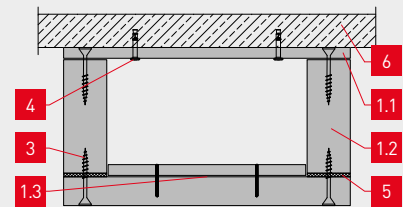
8.2 Aestuver™ E-Kanal Standard

Werkseitig vorgefertigt

Brandschutz	Kanallänge	Innenabmessung	Kabelgewicht
E 30 – E 120	bis 1 000 mm	bis 280 × 120 mm	bis 18 kg/m



Querschnitt



Bezeichnung	
1.1	Aestuver® Brandschutzplatte Boden - Plattendicke gemäß Tabelle
1.2	Aestuver® Brandschutzplatte Wand - Plattendicke gemäß Tabelle
1.3	Aestuver® Brandschutzplatte Deckel - Plattendicke gemäß Tabelle
2	Aestuver™ Dichtungsband in Plattenbreite - d=5 mm
3	Verbindungsmitel (siehe Tabelle)
4	Stahlanker Ø6 - Abstand a ≤ 400 mm
5	Aestuver™ Dichtungsband
6	Decke* (d ≥ 125 mm) aus Beton, Stahl-, Porenbeton

Nachweise	
P-3320/381/14	
GA-2020/029	

Montagefertiges Wannen-Deckel-System für den Funktionserhalt bei Brandbeanspruchung von außen.

*Feuerwiderstand entspricht mindestens der Feuerwiderstandsklasse des Kabelkanals

Übersicht

Feuerwiderstandsklasse	Deckel Plattendicke [mm]	Boden Plattendicke [mm]	Wand Plattendicke [mm]	Innenabmessung b × h [mm]**	Außenabmessung b × h [mm]	Kabelgewicht ohne Tragbügel kg/m	Kabelgewicht mit Tragbügel kg/m
E 30	20 + 10	15	25	≤ 280 × 120	≤ 330 × 165	≤ 11	≤ 18
E 60	30 + 10	20	40	≤ 280 × 120	≤ 360 × 180	≤ 11	≤ 18
E 90	40 + 20	20	60	≤ 280 × 120	≤ 400 × 200	≤ 11	≤ 18
E 120***	40 + 20	20	60	≤ 280 × 120	≤ 400 × 200	≤ 11	≤ 18

**Mindestabmessung b × h ≥ 60 × 50 mm

***Belegung mit Leitungen für elektrische Spannungen 230/380V

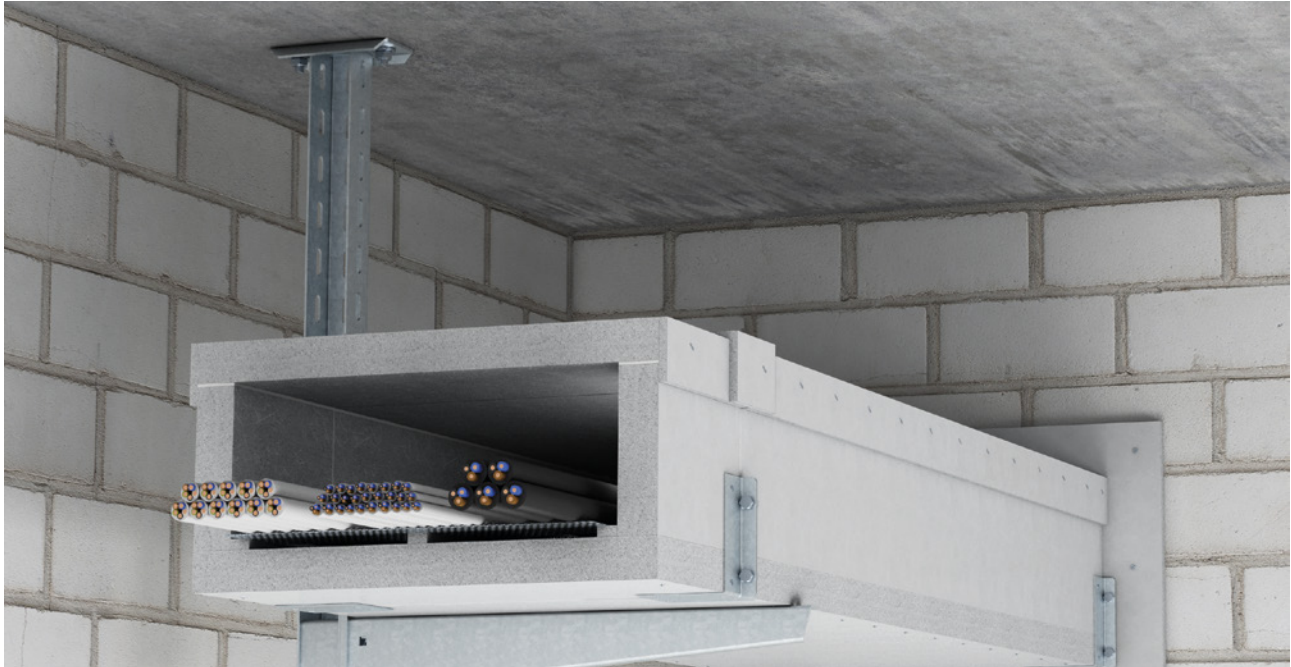
Deckelbefestigung – Verbindungsmittel

Feuerwiderstandsklasse	Deckel Plattendicke [mm]	Schrauben Abmessung [mm]	Schraubenabstand [mm]
E 30	20	4,0 × 55	a ≤ 225
E 60	30	4,0 × 70	a ≤ 225
E 90	40	4,5 × 80	a ≤ 225
E 120	40	4,5 × 80	a ≤ 225

8.3 Aestuver™ I-Kanal Exklusiv

Werkseits vorgefertigt

Brandschutz	Kanallänge	Innenabmessung	Kabelgewicht
I 30 – I 90	bis 1 200 mm	bis 700 × 400 mm	bis 35 kg/m



Längsschnitt

Querschnitt



Bezeichnung

1.1	Aestuver® Brandschutzplatte - Vorgefertigter Kanaldeckel
1.2	Aestuver® Brandschutzplatte - Vorgefertigte Kanalwanne
1.3	Aestuver® Brandschutzplatte - Vorgefertigter Abdeckstreifen
2	Aestuver™ Dichtungsband in Plattenbreite
3.1	Gewindestange gemäß Tabelle
3.2	Geeignetes Befestigungsmittel
4	Decke* (d ≥ 125 mm) aus Beton, Stahl-, Porenbeton

Nachweise

P-3245/1359
GA-2021/051

Montagefertiges, abgehängtes Kanalsystem bei Brandbeanspruchung aus dem Kanalinnenraum. Individuelle Abmessungen sowie zwei- oder dreiseitige Ausführung auf Anfrage möglich.

Übersicht

Feuerwiderstandsklasse	Wandungsdicke [mm]	Kragen Plattendicke [mm]	Innenabmessung b × h [mm]	Außenabmessung b × h [mm]	Gewindestangenabhängung		Kabelgewicht kg/m	
					Ø	Abstand [mm]		
I 30	25	10	≤ 700 × 400	≤ 740 × 440	M8	≤ 1 200	≤ 1 460	≤ 35
I 60	30	10	≤ 700 × 400	≤ 760 × 460	M8	≤ 1 200	≤ 1 460	≤ 35
I 90	40	10	≤ 700 × 400	≤ 780 × 480	M8	≤ 1 200	≤ 1 460	≤ 35

8.4 AestuvertTM E-Kanal Exklusiv

Werkseitig vorgefertigt

Brandschutz	Kanallänge	Innenabmessung	Kabelgewicht
E 30 – E 90	bis 1 200 mm	bis 700 × 400 mm	bis 35 kg/m



Längsschnitt

Querschnitt



Bezeichnung	
1.1	Aestuvert [®] Brandschutzplatte - Vorgefertigter Kanaldeckel
1.2	Aestuvert [®] Brandschutzplatte - Vorgefertigte Kanalwanne
1.3	Aestuvert [®] Brandschutzplatte - Vorgefertigter Abdeckstreifen
2	Aestuvert TM Dichtungsband in Plattenbreite
3.1	Gewindestange gemäß Tabelle
3.2	Geeignetes Befestigungsmittel
4	Decke* (d ≥ 125 mm) aus Beton, Stahl-, Porenbeton

Nachweise	
	P-3246/1369
	GA-2021/052

Montagefertigtes, abgehängtes Kanalsystem für den Funktionserhalt bei Brandbeanspruchung von außen. Individuelle Abmessungen sowie zwei- oder dreiseitige Ausführung auf Anfrage möglich.

*Feuerwiderstand entspricht mindestens der Feuerwiderstandsklasse des Kabelkanals

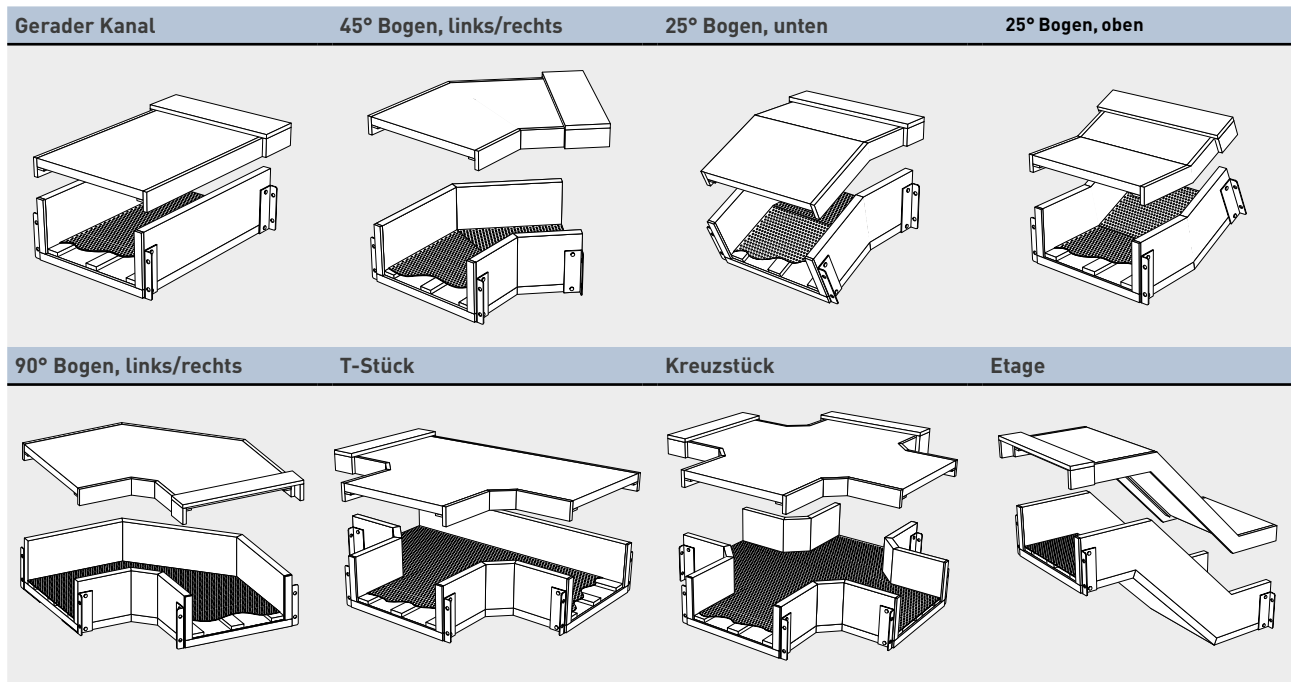
Übersicht

Feuerwiderstandsklasse	Wandungsdicke [mm]	Kragen Plattendicke [mm]	Innenabmessung b × h [mm]	Außenabmessung b × h [mm]	Gewindestangenabhängung			Kabelgewicht kg/m
					Ø	Abstand [mm]	Länge [mm]	
E 30	25	10	≤ 100 × 100	≤ 150 × 150	M8	≤ 1200	≤ 1500	≤ 35
			≤ 360 × 130	≤ 410 × 180	M10			
			≤ 700 × 400	≤ 750 × 450	M12			
E 60	40	10	≤ 700 × 400	≤ 780 × 480	M12	≤ 1200	≤ 1500	≤ 35
E 90	60	10	≤ 100 × 100	≤ 220 × 220	M12	≤ 1200	≤ 1500	≤ 35
			≤ 700 × 400	≤ 820 × 520	M14			

8.5 Aestuver™ Kabelkanäle Exklusiv

Formteile

Kanal, 4-seitig



Abmessungen Kabelkanäle I + E 30, 4-seitig

Außenmaß	Innenmaß*
B x H x L in mm	B x H x L in mm
200 x 160 x 1200	150 x 110 x 1200
300 x 160 x 1200	250 x 110 x 1200
400 x 160 x 1200	350 x 110 x 1200
500 x 160 x 1200	450 x 110 x 1200
600 x 160 x 1200	550 x 110 x 1200
700 x 160 x 1200	650 x 110 x 1200

Abmessungen Kabelkanäle I 90, 4-seitig

Außenmaß	Innenmaß*
B x H x L in mm	B x H x L in mm
200 x 180 x 1200	120 x 100 x 1200
300 x 180 x 1200	220 x 100 x 1200
400 x 180 x 1200	320 x 100 x 1200
500 x 180 x 1200	420 x 100 x 1200
600 x 180 x 1200	520 x 100 x 1200
700 x 180 x 1200	620 x 100 x 1200

Abmessungen Kabelkanäle E 90, 4-seitig

Außenmaß	Innenmaß*
B x H x L in mm	B x H x L in mm
200 x 200 x 1200	80 x 80 x 1200
300 x 200 x 1200	180 x 80 x 1200
400 x 200 x 1200	280 x 80 x 1200
500 x 200 x 1200	380 x 80 x 1200
600 x 200 x 1200	480 x 80 x 1200
700 x 200 x 1200	580 x 80 x 1200

Aestuver 4-seitige Kabelkanäle werden serienmäßig mit Dichtungsband, Systemgitterrinne, Verbindungsprofilen und Schrauben geliefert.

Sondermaße: Aestuver Brandschutz-Kabelkanäle können auch in Sonderabmessungen vorgefertigt geliefert werden.

Kleinstes Außenmaß: B 150 mm x H 100 mm; größtes Außenmaß: B 700 mm x H 400 mm

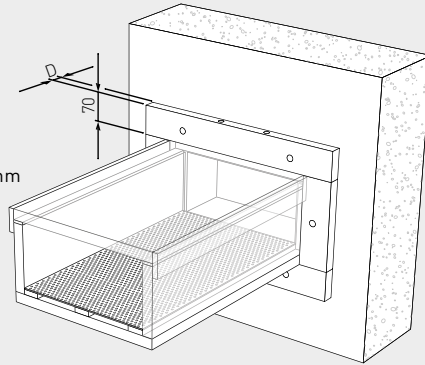
*abzgl. 10 mm für eingebaute Systemgitterrinne

Bezeichnung	
1	Kanalboden
2	Kanaldeckel
3	Kanalwand
4	Wandanschlusskragen Breite b ≥ 70 mm I 30: Dicke d ≥ 20 mm I 90: Dicke d ≥ 40 mm
5	geeignete Schnellbauschrauben, Durchmesser ≥ 4,2 mm, Einbindelänge ≥ 15 mm
6	Abhängesystem nach statischer Bemessung
7	Befestigung des Wandanschlusskragens mit auf die Dicke des Wandanschlusskragens abgestimmten Schnellbauschrauben
8	Dichtungsband aus nicht brennbaren Schaumstoff
9	Für den Befestigungsgrund allgemein bauaufsichtlich zugelassenes Befestigungsmittel (Dübel oder Schraubanker)

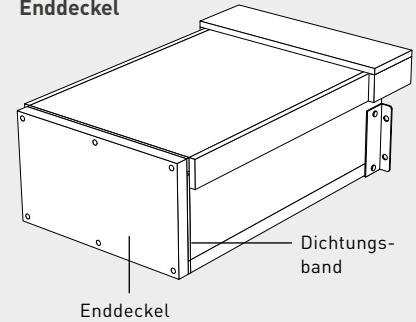
Konstruktionsdetails

Wandanschluss

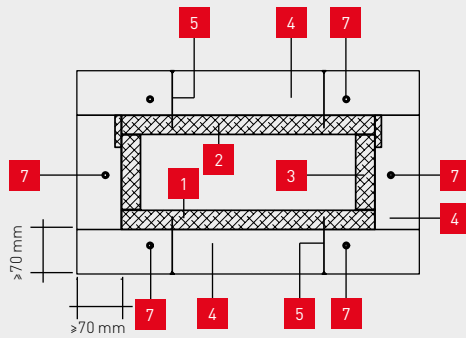
Streifendicke „D“
für I 30 und E 30 ≥ 20 mm
für I 90 ≥ 40 mm
für E 90 ≥ 60 mm
Streifen-
abmessung = 1250 x 70 mm



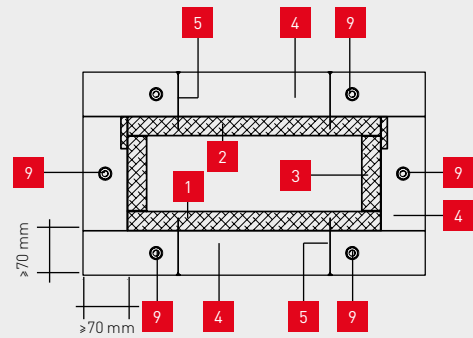
Enddeckel



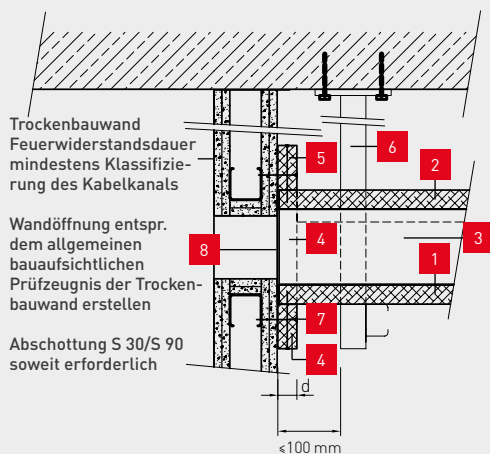
Querschnitt Wandanschluss Trockenbauwand



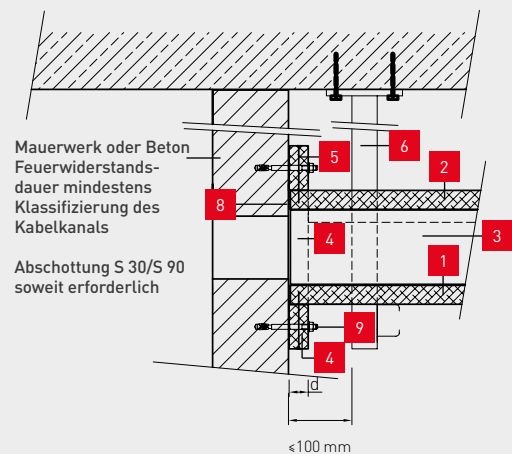
Querschnitt Wandanschluss Massivwand



Ansicht Wandanschluss Trockenbauwand



Ansicht Wandanschluss Massivwand



Kabelausgänge

	Durchführungsöffnung		Aufdopplung		Verschlussmaterial
		[mm]	B x H [mm]	D [mm]	
	Einzelkabel	$\varnothing \leq 60$	$\varnothing \leq 80 \times 80$	≥ 40	Aestuver™ Brandschutzmasse
	Mehrfach- durchführung	$b \times h \leq 200 \times 150$	$\varnothing \leq 300 \times 250$	≥ 40	Aestuver™ Brandschutzmasse

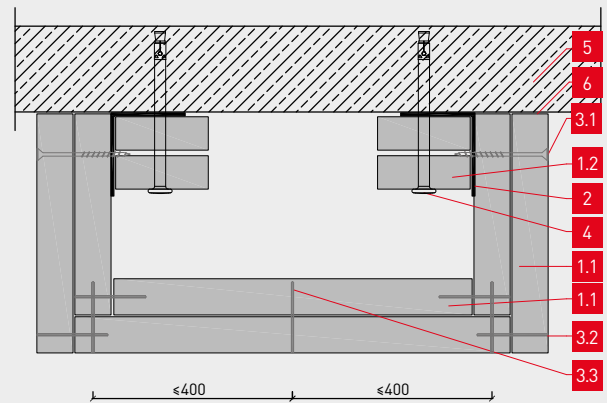
8.6 Brandschutzbekleidung für Kabeltrassen

Bei Brandbeanspruchung von innen

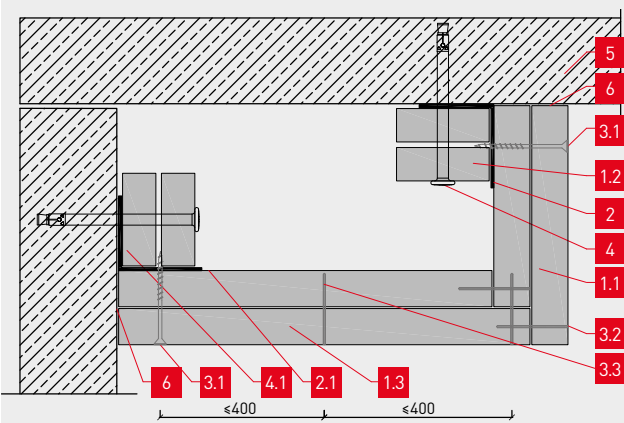
Brandschutz	Kanallänge	Innenabmessung	Kabelgewicht
I 30 – I 90	unbegrenzt	bis 1 000 × 500 mm	Herstellerangaben



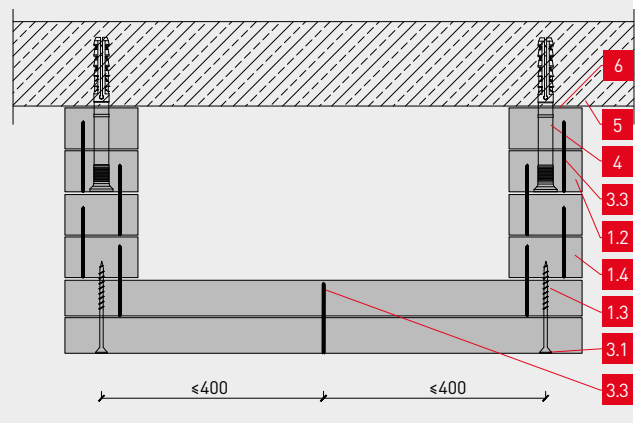
Zweiseitige Ausführung



Dreiseitige Ausführung Typ 1



Dreiseitige Ausführung Typ 2



Bezeichnung

1.1	Aestuver® Brandschutzplatte - Plattendicke $d \geq 25$ mm
1.2	Aestuver® Brandschutzplatte - Plattenstreifen $b \times d \geq 70$ mm \times 25 mm
2	Metallwinkel $\geq 40 \times 40 \times 1$ mm
3.1	4,2 \times 75 mm Aestuver™ Schnellbauschraube $a \leq 150$ mm
3.2	Stahldrahtklammer $\geq 60 \times 11 \times 1,5$ mm - $a \leq 100$ mm
3.3	Stahldrahtklammer $\geq 40 \times 11 \times 1,5$ mm - $a \leq 100$ mm
4	Geeignetes Befestigungsmittel - $a \leq 400$ mm
5	Decke* aus Beton, Stahl-, Porenbeton
6	Aestuver™ Dichtungsband

* Feuerwiderstand entspricht mindestens der Funktionserhaltklasse des Kabelkanals

Nachweis

P-MPA-E-22-002

Bauseitig, aus Plattenware herzustellende Kabelkanäle für die Kapselung der Brandlast bei Brandbeanspruchung von innen.

Übersicht

Feuerwiderstandsklasse	Ausführung	Wandungsdicke [mm]	min. Innenabmessung $b \times h$ [mm]	max. Innenabmessung $b \times h$ [mm]	Außenabmessung $b \times h$ [mm]	Kabelgewicht kg/m^{**}
I 90	2-seitig	2 \times 25	$\geq 150 \times 150$	$\leq 1 000 \times 500$	$\leq 1 050 \times 550$	Herstellerangaben**
I 90	3-seitig Typ I	2 \times 25	$\geq 150 \times 150$	$\leq 1 000 \times 500$	$\leq 1 100 \times 550$	Herstellerangaben**
I 90	3-seitig Typ II	2 \times 25	$\geq 150 \times 150$	$\leq 450 \times 150$	$\leq 650 \times 200$	Herstellerangaben**

**max. zulässige Kabelgewichte entsprechend Herstellerangaben der Kabeltrassen

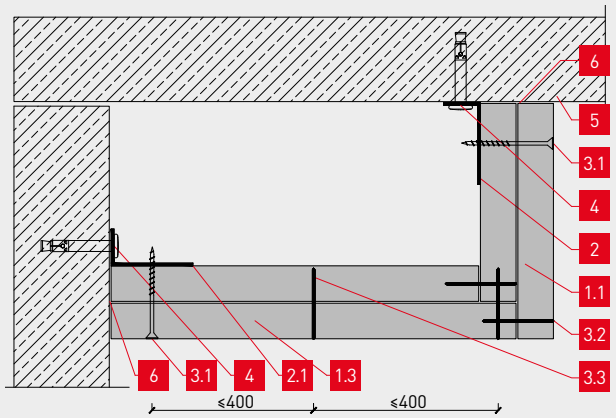
8.7 Brandschutzbekleidung für Kabeltrassen

Bei Brandbeanspruchung von außen

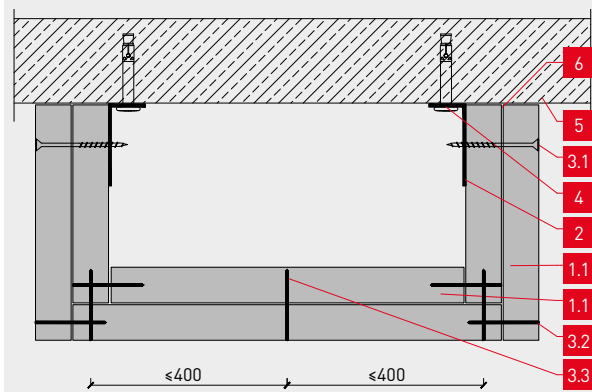
Brandschutz	Kanallänge	Innenabmessung	Kabelgewicht
E 30 – E 90	unbegrenzt	bis 700 × 400 mm	Herstellerangaben



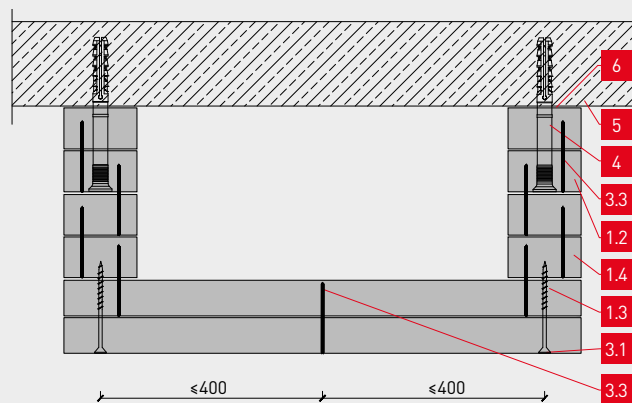
Zweiseitige Ausführung



Dreiseitige Ausführung Typ 1



Dreiseitige Ausführung Typ 2



Bezeichnung	
1.1	Aestuver® Brandschutzplatte - Plattendicke $d \geq 25$ mm
1.2	Aestuver® Brandschutzplatte - Plattenstreifen $b \times d \geq 50$ mm \times 25 mm
2	Metallwinkel $\geq 40 \times 20 \times 1$ mm
3.1	4,2 \times 75 mm Aestuver™ Schnellbauschraube $a \leq 200$ mm
3.2	Stahldrahtklammer $\geq 50 \times 11 \times 1,5$ mm - $a \leq 100$ mm
3.3	Stahldrahtklammer $\geq 40 \times 11 \times 1,5$ mm - $a \leq 100$ mm
4	Geeignetes Befestigungsmittel - $a \leq 500$ mm
5	Decke* aus Beton, Stahl-, Porenbeton
6	Aestuver™ Dichtungsband

Nachweis
P-MPA-E-21-002

Bauseitig, aus Plattenware herzustellende Kabelkanäle für den Funktionserhalt bei Brandbeanspruchung von außen.

* Feuerwiderstand entspricht mindestens der Funktionserhaltsklasse des Kabelkanals

Übersicht

Feuerwiderstandsklasse	Ausführung	Wandungsdicke [mm]	min. Innenabmessung $b \times h$ [mm]	max. Innenabmessung $b \times h$ [mm]	Außenabmessung $b \times h$ [mm]	Kabelgewicht kg/m^{**}
E 90	2-seitig	2 \times 25	$\geq 150 \times 150$	$\leq 500 \times 600$	$\leq 550 \times 650$	Herstellerangaben**
E 90	3-seitig Typ I	2 \times 30	$\geq 150 \times 150$	$\leq 700 \times 400$	$\leq 760 \times 460$	Herstellerangaben**
E 90	3-seitig Typ II	2 \times 25	$\geq 150 \times 150$	$\leq 450 \times 150$	$\leq 650 \times 200$	Herstellerangaben**

**max. zulässige Kabelgewichte entsprechend Herstellerangaben der Kabeltrassen

ALLGEMEINE INFORMATIONEN
WÄNDE
DECKEN
ROHRLEITUNGEN
STAHLBAUTEILE
BETONSCHUTZ
BRANDÜBER-SCHLAG
KABELKANÄLE
ABSCHÜTTUNGEN
FUGENABDICHTUNGEN
BRANDSCHUTZ-ELEMENT D+2
WEITERE HINWEISE

9.1 Aestuver™ Kombiabschottungen

Kurz- bezeichnung	Systemzeichnung	Anwendungsbereich	Bauteildicke	Schottgröße (B=Breite/H=Höhe/L=Länge)
			[mm]	[mm x mm]
5 A 31 S Aestuver™ Kombischott S		Massivwände	≥ 100	≤ 450 × 500 (B × H bzw. H × B)
		Massivdecken	≥ 150	≤ 450 (B) × 450 (L)
		nichttragende Montagewände	≥ 100	≤ 450 × 500 (B × H bzw. H × B)
		Holztafelbau / Massivholzbau (Wand)	≥ 100	≤ 450 × 450 (B × H bzw. H × B)
		Holztafelbau / Massivholzbau (Decke)	≥ 150	≤ 450 (B) × 450 (L)
5 A 31 ST Aestuver™ Kombischott ST		Massivwände	≥ 100	≤ 1000 (B) × 1000 (H)
		Massivdecken	≥ 150	≤ 700 (B) × unbegrenzt (L)
		nichttragende Montagewände	≥ 100	≤ 840 × 570 (B × H bzw. H × B)
		Holztafelbau / Massivholzbau (Wand)	≥ 100	≤ 1000 (B) × 1000 (H)
		Holztafelbau / Massivholzbau (Decke)	≥ 150	≤ 400 (B) × unbegrenzt (L)

9.2 Aestuver™ Kabelabschottungen

Kurz- bezeichnung	Systemzeichnung	Anwendungsbereich	Bauteildicke	Schottgröße (B=Breite/H=Höhe/L=Länge)
			[mm]	[mm x mm]
5 A 31 M Aestuver™ Kabelschott Mx		Massivwände	≥ 100	≤ 100 × 100 (B × H / B × L) alternativ ≤ Ø 113
		Massivdecken	≥ 150	≤ 100 × 100 (B × H / B × L) alternativ ≤ Ø 113
		nichttragende Montagewände	≥ 100	≤ 100 × 100 (B × H / B × L) alternativ ≤ Ø 113

Schottdicke	zugelassene Installationen	Brandschutz nach DIN 4102 bzw. DIN EN 13501-2	Brandschutz ^[5]
[mm]			
≥ 200	<ul style="list-style-type: none"> · Kabel · Kabeltragkonstruktionen · Steuerleitungen · Elektroinstallationsrohre (Außendurchmesser: ≤ 40 mm) · brennbare Rohre (Außendurchmesser: ≤ 50 mm) · nichtbrennbare Rohre mit Isolierung aus Mineralwolle (Außendurchmesser: ≤ 88,9 mm) · nichtbrennbare Rohre mit Isolierung aus AF/Armaflex · Installation bis 60% Schottbelegung 	EI 15 EI 20 EI 30 EI 45 EI 60 EI 90	ETA-11/0206 ETA-11/0206 i.V.m. GS 3.2/14-192-1
≥ 200	<ul style="list-style-type: none"> · Elektrokabel und -Leitungen · Einzelne Leitungen aus Stahl- oder Kunststoffrohren · Kabeltragkonstruktionen · brennbare Rohre (Außendurchmesser: ≤ 110 mm) · nichtbrennbare Rohre (Außendurchmesser: ≤ 168,3 mm) · Mehrschichtverbundrohre · nichtbrennbare Rohre mit Isolierung aus Mineralwolle · nichtbrennbare Rohre mit Isolierung aus AF/Armaflex · Hydraulikleitungen · Installation bis 60% Schottbelegung 	S 90	Z-19.53-2529 Z-19.53-2529 i.V.m. GS 3.2/14-192-1

Schottdicke	zugelassene Installationen	Brandschutz nach DIN 4102 bzw. DIN EN 13501-2	Brandschutz ^[5]
[mm]			
≥ 150 (15 mm je Schottseite)	<ul style="list-style-type: none"> · Mantelleitungen · Telekommunikationskabel und optische Faser · Einzelkabel max. Außendurchmesser Ø 21 mm 	EI 15 EI 20 EI 30 EI 45	ETA-13/0123
≥ 150 (15 mm je Schottseite)	<ul style="list-style-type: none"> · Installation bis 60% Schottbelegung 	EI 60 EI 90 EI 120	
≥ 150 (15 mm je Schottseite)			

ALLGEMEINE
INFORMATIONEN

WÄNDE

DECKEN

STAHLBAUTEILE

BETONSCHUTZ

BRANDÜBER-
SCHLAG

KABELKANÄLE

ROHRLEITUNGEN

ABSCHOTTUNGEN

FUGENABDICHT-
TUNGEN

BRANDSCHUTZ-
ELEMENT D+2

WEITERE
HINWEISE

10.1 Fugenbrandschutz mit der Aestuver™ Dehnfuge M

Kurzbezeichnung	Systemzeichnung	Anwendungsbereich	Wand-/Deckentyp	Bauteildicke	Fugenart (Bewegung/Abdichtung)	
Aestuver™ Dehnfuge M		Massivwände	<ul style="list-style-type: none"> · Beton · Mauerwerk · Porenbeton · Stahlbeton 	≥ 100	Maximal 7,5% Dehnung -starre Fuge Abdichtung -beidseitig	
				≥ 150		
				≥ 150		
		Massivwand an Massivdecke /-dach	<ul style="list-style-type: none"> · Beton · Mauerwerk · Porenbeton · Stahlbeton 	≥ 150	Maximal 7,5% Dehnung -starre Fuge Abdichtung -beidseitig	
		Massivdecken		≥ 150	Maximal 7,5% Dehnung -starre Fuge Abdichtung -beidseitig	
				≥ 150		
				≥ 150		
	Aestuver™ Dehnfuge M		Massivwände	<ul style="list-style-type: none"> · Beton · Mauerwerk · Porenbeton · Stahlbeton 	≥ 100	Maximal 7,5% Dehnung -starre Fuge Abdichtung -einseitig oder beidseitig
					≥ 150	Maximal ±25% laterale Dehnung oder ±25% Scherung Abdichtung -einseitig oder beidseitig
					≥ 150	
			Massivwand an Massivdecke /-dach	<ul style="list-style-type: none"> · Beton · Mauerwerk · Porenbeton · Stahlbeton 	≥ 100	Maximal 7,5% Dehnung -starre Fuge Abdichtung -einseitig oder beidseitig
					≥ 150	Maximal ±25% laterale Dehnung oder ±25% Scherung Abdichtung -einseitig oder beidseitig
			≥ 150			
		Massivdecken	<ul style="list-style-type: none"> · Beton · Porenbeton · Stahlbeton 	≥ 150	Maximal 7,5% Dehnung -starre Fuge Abdichtung -einseitig oder beidseitig	
				≥ 150	Maximal ±25% laterale Dehnung oder ±25% Scherung Abdichtung -einseitig oder beidseitig	

Fugenbreite	Verfülltiefe	Hinterfüllung/ Mindestdicke	Brandschutz nach DIN EN 13501-2	Brandschutz ^[5]
[mm]	[mm]	[mm]		
5 bis 40	≥ 15	PE/PUR Rundschnur oder Mineralwolle /> Fugenbreite	1.) EI15- bis EI90-V-X-F-W 5 bis 40 2.) EI15- bis EI90-T-X-F-W 5 bis 40	ETA-12/0118
5 bis 40	≥ 5		1.) EI15- bis EI90-V-X-F-W 5 bis 40 2.) EI15- bis EI90-T-X-F-W 5 bis 40	
5 bis 20	≥ 5		1.) EI15- bis EI120-V-X-F-W 5 bis 20 2.) EI15- bis EI120-T-X-F-W 5 bis 20	
20 bis 40	≥ 10	PE/PUR Rundschnur oder Mineralwolle /> Fugenbreite	1.) EI15- bis EI120-V-X-F-W 20 bis 40 2.) EI15- bis EI120-T-X-F-W 20 bis 40	ETA-12/0118
5 bis 40	≥ 5	PE/PUR Rundschnur oder Mineralwolle /> Fugenbreite	1.) EI15- bis EI90-H-X-F-W 5 bis 40 2.) EI15- bis EI90-T-X-F-W 5 bis 40	ETA-12/0118
5 bis 20	≥ 5		1.) EI15- bis EI120-H-X-F-W 5 bis 20 2.) EI15- bis EI120-T-X-F-W 5 bis 20	
20 bis 40	≥ 10		1.) EI15- bis EI120-H-X-F-W 20 bis 40 2.) EI15- bis EI120-T-X-F-W 20 bis 40	
5 bis 40	≥ 5	Mineralwolle (≥ 90 mm/≥ 40 kg/m ³) /> Fugenbreite	1.) EI15- bis EI180-V-X-F-W 5 bis 40 2.) EI15- bis EI90-T-X-F-W 5 bis 40	ETA-12/0118
5 bis 40	≥ 5	Mineralwolle (≥ 100 mm/≥ 40 kg/m ³) /> Fugenbreite	1.) EI15- bis EI120-V-M025-F-W 5 bis 40 2.) EI15- bis EI120-T-M025-F-W 5 bis 40	
5 bis 40	≥ 5		1.) EI15- bis EI120-V-M025-F-W 5 bis 40 2.) EI15- bis EI120-T-M025-F-W 5 bis 40	
5 bis 40	≥ 5	Mineralwolle (≥ 90 mm/≥ 40 kg/m ³) /> Fugenbreite	1.) EI15- bis EI180-V-X-F-W 5 bis 40 2.) EI15- bis EI90-T-X-F-W 5 bis 40	ETA-12/0118
5 bis 40		Mineralwolle (≥ 100 mm/≥ 40 kg/m ³) /> Fugenbreite	1.) EI15- bis EI120-V-M025-F-W 5 bis 40 2.) EI15- bis EI120-T-M025-F-W 5 bis 40	
5 bis 40	≥ 5 ≥ 5	Mineralwolle (≥ 90 mm/≥ 40 kg/m ³) /> Fugenbreite	1.) EI15- bis EI90-H-X-F-W 5 bis 40	ETA-12/0118
5 bis 40	≥ 5 ≥ 5	Mineralwolle (≥ 100 mm/≥ 40 kg/m ³) /> Fugenbreite	1.) EI15- bis EI120-H-M025-F-W 5 bis 40	

10.2 Fugenbrandschutz mit der Aestuver™ Dehnfuge B

Kurzbezeichnung	Systemzeichnung	Anwendungsbereich	Wand-/Deckentyp	Bauteildicke	Fugenart (Bewegung/Abdichtung)
Aestuver™ Dehnfuge B		Massivwände	<ul style="list-style-type: none"> · Beton · Mauerwerk · Porenbeton · Stahlbeton 	≥ 150	25% laterale Dehnung 7,5% Scherung Abdichtung -beidseitig
		Massivwand an Massivdecke / -dach	<ul style="list-style-type: none"> · Beton · Mauerwerk · Porenbeton · Stahlbeton 	≥ 150	25% laterale Dehnung 7,5% Scherung Abdichtung -beidseitig
		Massivdecken	<ul style="list-style-type: none"> · Beton · Porenbeton · Stahlbeton 	≥ 150	Maximal 7,5% Dehnung -starre Fuge Abdichtung -beidseitig

Fugenbreite	Mindestbreite Aestuver™ Dehnfugenband	Mindestdicke Aestuver™ Dehnfugenband	Brandschutz nach DIN EN 13501-2	Brandschutz ⁽⁵⁾
[mm]	[mm]	[mm]		
10	16	16	1.) EI15- bis EI120-V-M025-F-W 10 bis 60 2.) EI15- bis EI120-T-M025-F-W 10 bis 60	ETA-12/0119
≤ 16	24	24		
≤ 21	30	30		
≤ 28	39	39		
≤ 36	49	49		
≤ 48	65	57		
≤ 60	80	70		
10	16	16	1.) EI15- bis EI120-V-M025-F-W 10 bis 60 2.) EI15- bis EI120-T-M025-F-W 10 bis 60	ETA-12/0119
≤ 16	24	24		
≤ 21	30	30		
≤ 28	39	39		
≤ 36	49	49		
≤ 48	65	57		
≤ 60	80	70		
10	16	16	1.) EI15- bis EI120-H-M025-F-W 10 bis 60	ETA-12/0119
≤ 16	24	24		
≤ 21	30	30		
≤ 28	39	39		
≤ 36	49	49		
≤ 48	65	57		
≤ 60	80	70		

ALLGEMEINE
INFORMATIONEN

WÄNDE

DECKEN

STAHLBAUTEILE

BETONSCHUTZ

BRANDÜBER-
SCHLAG

KABELKANÄLE

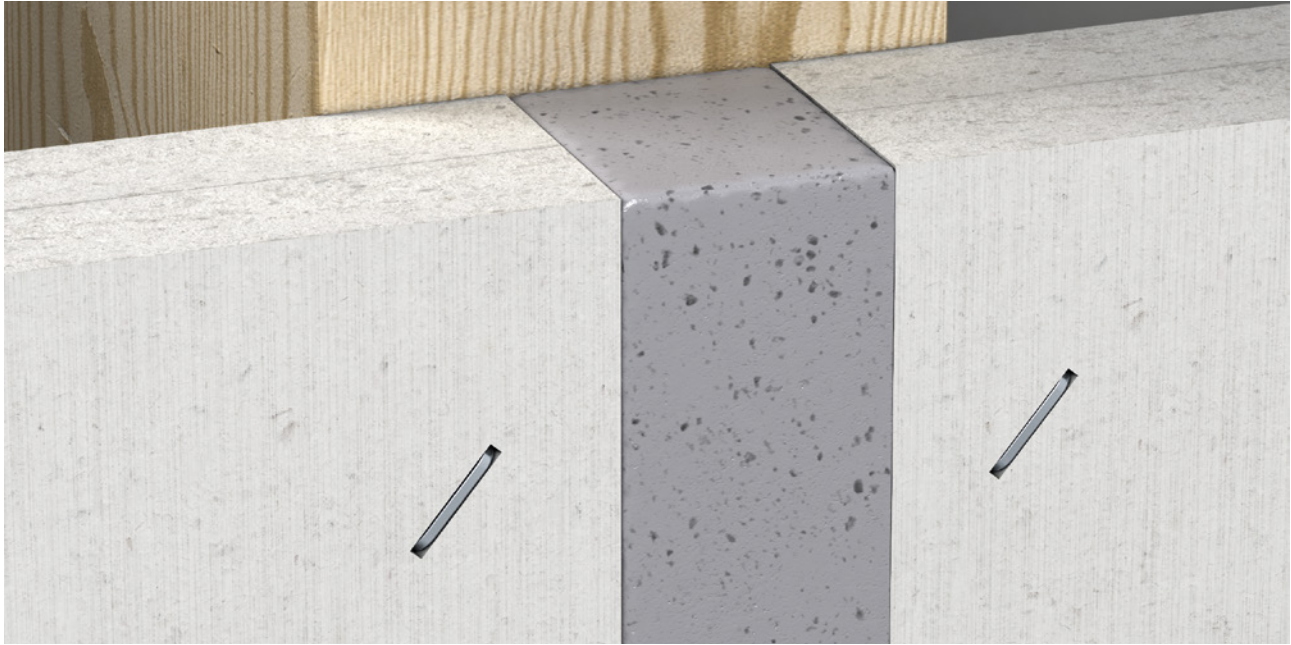
ROHRLEITUNGEN

ABSCHÜTTUNGEN

BRANDSCHÜTZ-
ELEMENT D+2
FUGENABDICHTUNGENBRANDSCHÜTZ-
ELEMENT D+2WEITERE
HINWEISE

Fugenbrandschutz mit der Aestuver™ FPM mastic im Holzbau

Silikonfreie, überstreichbare und für den Außenbereich geeignete Brandschutzmasse



Bezeichnung	
1	Brandschutztechnische Bekleidung gemäß Tab. Beplankungen
2	Geeignetes Befestigungsmittel
3	Aestuver™ FPM mastic
4.1	Holzständerwand / Holzbalkendecke
4.2	Massivholzwand /-decke
4.3	Massivholzwand /-decke gemäß Verwendbarkeitsnachweis bzw. DIN EN 1995-1-2

Nachweise
ETA-19/0666
GA-2021/030

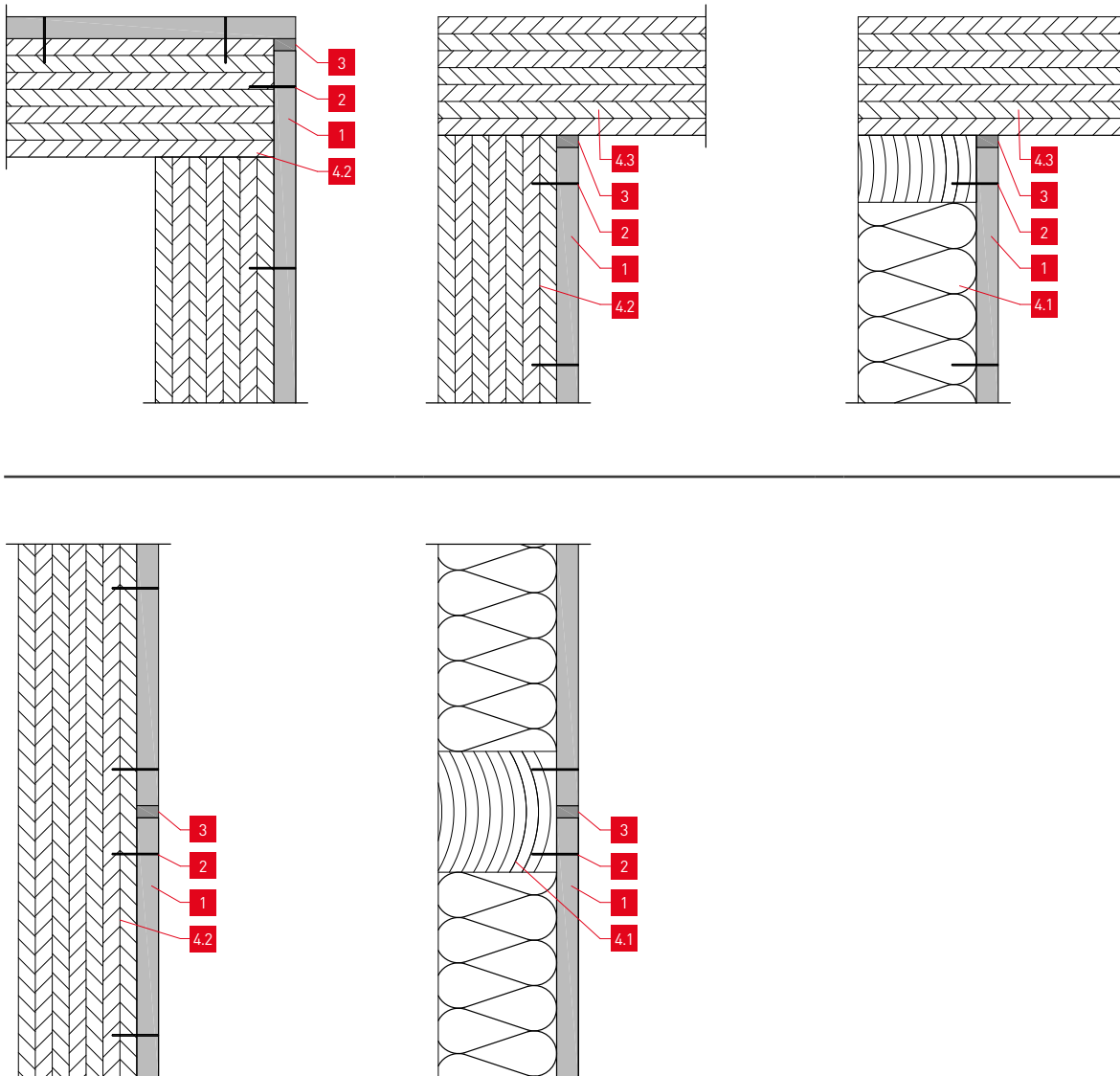
Mit der Aestuver™ FPM mastic können Fugen im Holzbau brandschutztechnisch ertüchtigt werden. Bei fachgerechter Ausführung gemäß Tabelle ergeben sich im Brandfall gleichwertige Temperaturerhöhungen hinter der Aestuver™ FPM mastic und dem genannten Plattenmaterial.

Brandschutzklassifizierung in Anlehnung an DIN EN 13501-2	Beplankung	Aestuver™ FPM mastic Fugenbreite
K ₂ 30	1 × 18 mm fermacell® Gipsfaser-Platte	1–20 mm ¹⁾
	1 × 25 mm Aestuver® Brandschutzplatte	4–20 mm
K ₂ 60	15 + 18 mm fermacell® Gipsfaser-Platte	1–20 mm ¹⁾
	3 × 12,5 mm fermacell® Gipsfaser-Platte	1–20 mm ¹⁾
	2 × 20 mm Aestuver® Brandschutzplatte	4–20 mm
„K ₂ 90“	2 × 25 mm Aestuver® Brandschutzplatte	4–20 mm

¹⁾ Bei Fugenbreiten ≤ 4 mm bereits vor dem Stoßen der Plattenbekleidungen auf die Plattenkanten aufzubringen, um einen vollflächigen Fugenverschluss gewährleisten zu können.


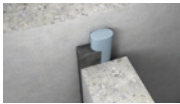

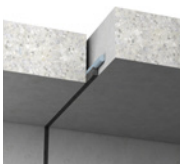

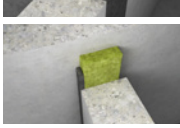

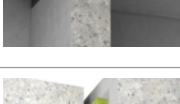


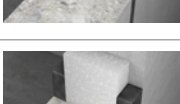



Konstruktionsdetails

Vertikale und horizontale Platten- und Elementstöße



10.3 Fugenbrandschutz mit der Aestuver™ FPM Mastic im Massivbau

Silikonfreie, überstreichbare und für den Außenbereich geeignete Brandschutzmasse

Kurzbezeichnung	Systemzeichnung	Anwendungsbereich	Wand-/Deckentyp	Bauteildicke	Fugenart (Bewegung/Abdichtung)
Aestuver™ FPM Mastic		Massivwände	· Beton · Mauerwerk · Porenbeton · Stahlbeton	≥ 115	Maximal 7,5% Dehnung -starre Fuge Abdichtung -einseitig
				≥ 115	
		Massivwand an Massivdecke /-dach	· Beton · Mauerwerk · Porenbeton · Stahlbeton	≥ 150	Maximal 7,5% Dehnung -starre Fuge Abdichtung -einseitig
		Massivdecken	· Beton · Porenbeton · Stahlbeton	≥ 150	Maximal 7,5% Dehnung -starre Fuge Abdichtung -beidseitig
				≥ 150	
				≥ 150	
		Massivwände	· Beton · Mauerwerk · Porenbeton · Stahlbeton	≥ 115	Maximal 7,5% Dehnung -starre Fuge Abdichtung -einseitig
				≥ 115	
		Massivwand an Massivdecke /-dach	· Beton · Mauerwerk · Porenbeton · Stahlbeton	≥ 150	Maximal ±25% laterale Dehnung oder ±25% Scherung Abdichtung -einseitig oder beidseitig
		Massivdecken	· Beton · Porenbeton · Stahlbeton	≥ 150	Maximal 7,5% Dehnung -starre Fuge Abdichtung -einseitig
				≥ 150	
		Massivwände	· Beton · Mauerwerk · Porenbeton · Stahlbeton	≥ 115	Maximal 7,5% Dehnung -starre Fuge Abdichtung -einseitig Maximal 7,5% Dehnung -starre Fuge Abdichtung -beidseitig
	≥ 115				
	≥ 115				

Fugenbreite	Verfülltiefe	Hinterfüllung/ Mindestdicke	Brandschutz nach DIN EN 13501-2	Brandschutz ⁽⁵⁾
[mm]	[mm]	[mm]		
10	≥ 30	PE Rundschnur ≥ 20	1.) EI120-V-X-F-W 10	ETA-19/0666
11 bis 20	≥ 30	1,43 × 6	1.) EI60-V-X-F-W 11 bis 20	
5	≥ 20	PE/PUR Rundschnur 10	1.) EI120-H-X-F-W 5 2.) EI45-H-X-F-W 6 bis 14	ETA-19/0666
6 bis 14	≥ 20	PE/PUR Rundschnur 20		
5	≥ 20	PE/PUR Rundschnur	1.) EI120-H-X-F-W 5 2.) EI45-H-X-F-W 6 bis 14	ETA-19/0666
6 bis 14	≥ 20			
20 bis 40	≥ 10			
15 bis 30	≥ 30	Mineralwolle (≥ 90 mm/≥ 50 kg/m ³)	1.) EI120-V-X-F-W 10 bis 30	ETA-19/0666
50	≥ 30	Mineralwolle (≥ 30 mm/≥ 50 kg/m ³)	1.) EI90-V-M025-F-W 50	
110	≥ 30		1.) EI90-V-M025-F-W 110	
20 bis 40	≥ 15	Mineralwolle (≥ 90 mm/≥ 50 kg/m ³)	1.) EI120-V-X-F-W 20	
15 bis 30	≥ 30	Mineralwolle (≥ 40 mm/≥ 250 kg/m ³)	1.) EI120-V-M025-F-W 20	ETA-19/0666
15 bis 30	≥ 30	Mineralwolle (≥ 40 mm/≥ 50 kg/m ³)	1.) EI90-H-X-F-W 15 bis 30	ETA-19/0666
10	≥ 20	Polystyrol (≥ 30 mm)	1.) EI120-V-X-F-W 10	ETA-19/0666
30	≥ 2 × 15	Polystyrol (≥ 85 mm)	1.) EI10-V-X-F-W 30	
30	≥ 2 × 15		1.) EI120-V-X-F-W 30	

11.1 Aestuver™ Brandschutzelemente D+2

Regeldetails:

Begehbare Abdeckung der Flucht- und Dienstwege im Gleisbereich (im Innen- und Außenbereich)

Kabeltrögabdeckung (im Innen- und Außenbereich)

Vorteile:

- begehbar und dynamisch belastbar (zulässige Verkehrslast in Abhängigkeit der Stützweite)
- geringes Gewicht ermöglicht schnelle und leichte Verlegung sowie Revision
- Nachweis zur Wasserresistenz und Frost-Tau-Wechsel



Flucht- und Dienstwege im Gleisbereich (im Innen- und Außenbereich)

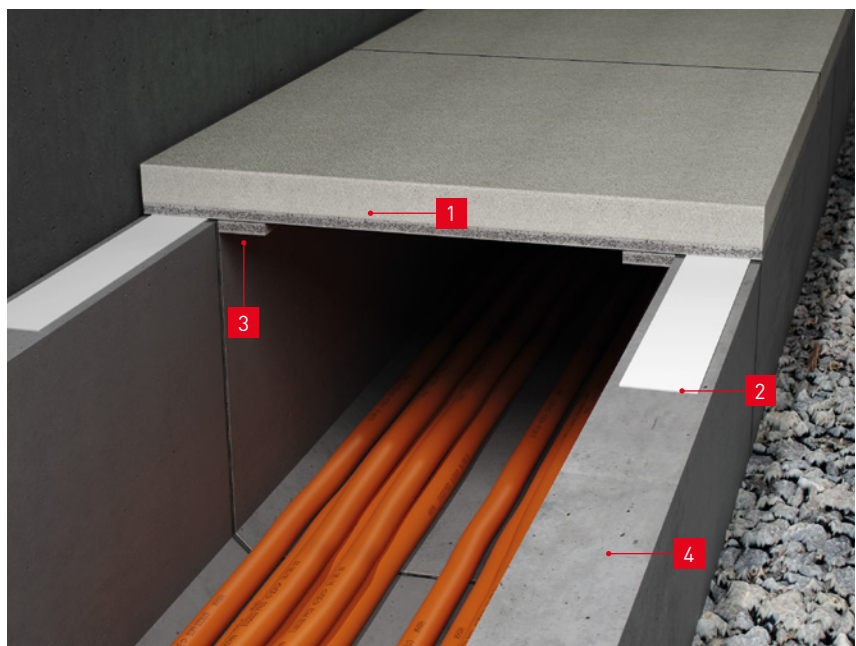
- 1 Fluchtweg zwischen den Gleisen**
Aestuver® D+2 Brandschutzelement
 - optional mit rutschhemmender Beschichtung R10 bis R13



Kabeltrögabdeckung (im Innen- und Außenbereich)

Begehbare Abdeckung von Kabelkanälen

- 1 Kabeltrögabdeckung**
Aestuver® D+2 Brandschutzelement
 - optional mit rutschhemmender Beschichtung R10 bis R13
- 2 Aestuver™ Dichtungsband (optional)**
- 3 Vormontierte Plattenstreifen zur Lagesicherung (optional)**
- 4 Betonkanal**



Bei Brandbeanspruchung (im Kabeltrög) kann eine Feuerwiderstandsdauer von 90 Minuten gewährleistet werden.

12.1 Allgemeine Verarbeitungshinweise für Aestuver® Brandschutzplatten

Plattenlagerung und Transport

Aestuver® Brandschutzplatten werden liegend verpackt auf Paletten geliefert. Die Lagerung sollte grundsätzlich flach auf einer ebenen Unterlage erfolgen. Hochkantlagerung kann zu Verformungen der Platten und Kantenbeschädigung führen.

Werden die Plattenstapel auf Deckenabgelegt, so ist unbedingt deren Tragfähigkeit zu beachten. Eine Lagerung im Freien ist aufgrund der Frost- und Wasserbeständigkeit möglich. Wegen der späteren Oberflächenbehandlung und wenn Platten in der späteren Anwendung auf starre Unterkonstruktionen befestigt werden, sollten die Platten allerdings mit einer wasserabweisenden Abdeckung versehen werden und äußere Verschmutzung durch den Baustellenbetrieb ausgeschlossen sein.

Der horizontale Plattentransport ist mit Hubwagen oder anderen Plattentransportwagen möglich. Manuelles Tragen der Platten wird durch Werkzeuge, z. B. Plattenheber/-träger, erleichtert. Stehen diese Werkzeuge nicht zur Verfügung, sollten die Verarbeiter Handschuhe tragen.



Aestuver® Brandschutzplatten werden mit schienengeführter Handkreissäge zugeschnitten

Einzelplatten sind grundsätzlich hochkant zu tragen.

Zuschnitt und Bearbeitung

Zuschnitte der Aestuver® Brandschutzplatte erfolgen mittels einer herkömmlichen schienengeführten Handkreissäge mit Absaugung (vorzugsweise als Tauchsäge) oder mit stationären Plattenaufteilsägen **1**.

Für passgenaue und scharfkantige Schnitte empfiehlt sich der Einsatz von hartmetallbestückten Sägeblättern mit Wechselzahn. Der Staubanteil wird durch die Verwendung von Sägeblättern mit kleiner Zähnezahl und bei geringen Umdrehungszahlen vermindert. Die weitere Bearbeitung, wie das Erstellen von Rundungen und Anpassungen, lässt sich mit einer Stichsäge/Oberfräse oder mit einem Hohlraum-Dosenbohrer durchführen.

Im stationären Bereich finden überwiegend CNC-Bearbeitungszentren Einsatz. Hierdurch können passgenaue Bauteile und Plattenzuschnitte hergestellt werden.

Wie in der Bearbeitung von Plattenwerkstoffen üblich empfehlen wir den Einsatz von Absaugvorrichtungen mit Nachlauf.

Befestigungsmittel und -abstände

Für Schraubverbindungen empfehlen wir die Verwendung von Schnellbauschrauben mit Fräßrippen am Senkkopf. Für Verbindungen mit gehärteten Klammern sind alle marktüblichen Fabrikate geeignet.

Um Oberflächenschäden zu vermeiden sollten Klammergeräte grundsätzlich mit Eintreibbegrenzer nach Herstellervorschrift betrieben werden. Das Verschrauben bzw. Verklammern ist sowohl in der Plattenfläche als auch in der Plattenkante möglich.

Fugenausbildung

Aestuver® Brandschutzplatten werden grundsätzlich nur stumpf gestoßen (Fugenbreite ≤ 1 mm) und je nach Anforderung an die Oberfläche mit einem entsprechenden System zum weiteren Oberflächenaufbau versehen.

- Vorhandene Bewegungsfugen müssen übernommen werden
- Trennungen der Konstruktion müssen auch in der Beplankung getrennt werden

Oberflächengestaltung

Allgemeines

Durch die glatte Oberfläche der Sichtseite der Aestuver® Brandschutzplatten ist für die meisten Oberflächenveredelungen eine Spachtelung des alkalischen Untergrundes nicht erforderlich. Wir empfehlen jedoch die Grundierung mit einem Tiefengrund, wenn die Oberflächen gestrichen oder lackiert werden sollen. Verspachtelungen, Anstriche und Lackierungen sind mit handelsüblichen Fabrikaten auf Dispersions-, Silikat-, Kunstharz- oder Acryl-Basis möglich. Bitte beachten Sie hierzu die Angaben der jeweiligen Hersteller der Beschichtung.

Bei einer vollflächigen Beschichtung der Oberfläche sind zum Ausgleich thermischer Beanspruchung Bewegungsfugen anzuordnen.

- max. Abstand im Wand- und Deckenbereich: 15 m

Oberflächengestaltung im Außenbereich

Aestuver® Brandschutzplatten haben eine harte, glatte, sichtbetonartige Oberfläche. Der Einsatz im frei bewitterten Außenbereich ist gemäß ETA 11/0458 zulässig. Stehende Nässe auf den Platten bzw. das Eindringen von Wasser zwischen den einzelnen Plattenlagen sollte vermieden werden. Bei dauerhafter Durchfeuchtung neigen zementgebundene Platten zu farblichen Veränderungen der Oberfläche in Form von Ausblühungen. Daher empfehlen wir bei Einsatz im direkten Außenbereich eine der folgenden Maßnahmen:

Beschichtungen der Oberflächen mit Putztechnik

Für die Beschichtung der Aestuver® Brandschutzplatte mit einer Putztechnik findet das fermacell® Powerpanel HD Putzsystem Anwendung **2**

Systembestandteile:

- a** fermacell™ Armierungsband HD
- b** fermacell™ Armierungskleber HD
- c** fermacell™ Leichtmörtel HD
- d** fermacell™ Armierungsgewebe HD

Schritt 1: Aufbringen des fermacell™ Armierungsbandes HD

- Schutzfolie entfernen
- Mittiges Andrücken des Armierungsbandes mit einer Glättkelle auf die trockenen, dicht gestoßenen Plattenfugen
- Armierungsbandansätze mind. 50 mm überlappen

Schritt 2: Aufbringen des fermacell™ Armierungsklebers HD

- Armierungsband über gesamte Breite mit dem Kleber versehen
- Auftragsverfahren: Streichen oder Rollen
- Befestigungsmittel in der Plattenfläche, die nicht durch das fermacell™ Armierungsband HD überdeckt werden, müssen ebenfalls mit mind. einer Schicht des fermacell™ Armierungsklebers HD versehen werden (vollständige Überdeckung des Befestigungsmittels)

Anmerkungen:

- Nicht bei starkem Wind und direkter Sonneneinstrahlung verarbeiten
- Verarbeiteten Armierungskleber bis zur vollständigen Trocknung vor Regen, extremer Luftfeuchte und Frost schützen
- Verarbeitungstemperatur: $\geq 5\text{ °C}$ für Plattenoberfläche und umgebende Luft bei Verarbeitung und Trocknung
- Trocknung (bei $+20\text{ °C}$ und 50 % rel. LF): nach ca. 24 Stunden überarbeitbar

Schritt 3: Aufbringen des fermacell™ Leichtmörtels HD

- Verarbeitungsgerechtes Anmischen des Leichtmörtels mit allen üblichen Putzmaschinen oder von Hand mit Rührquirl bei vorgelegter Wassermenge (entsprechend Gebindeaufdruck)
- Nach ausreichender Trocknung der vorab ausgeführten Armierungsmaßnahmen erfolgt das vollflächige Aufbringen des fermacell™ Leichtmörtels HD in Bahnbreiten des Armierungsgewebes. Dieser wird mit einer geeigneten Zahnkelle so durchkämmt, dass die Schichtdicke des armierten Leichtmörtels 5–6 mm beträgt

Anmerkungen:

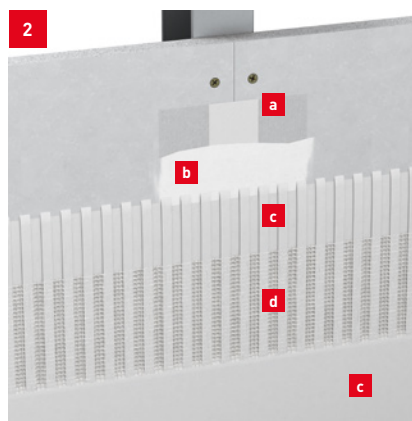
- Frische Putzflächen vor Regen, vorzeitiger Austrocknung durch Wind und direkter Sonneneinstrahlung schützen
- Verarbeitungstemperatur: $\geq +5\text{ °C}$ für Plattenoberfläche und umgebende Luft bei Verarbeitung und Trocknung
- Verarbeitungszeit: innerhalb von ca. 1,5 Stunden (abhängig von Wasserzugabe und Wetterverhältnissen; Mörtel ohne weitere Wasserzugabe gelegentlich umrühren)

Schritt 4: Verlegung des fermacell™ Armierungsgewebes HD

- Verlegung vertikal oder horizontal
- Das fermacell™ Armierungsgewebe HD eindrücken und mit einer Glättkelle in das Mörtelbett einstreichen, bis es vollflächig mit Mörtel bedeckt und im äußeren Drittel der Armierungsschicht (Grundputzlage) eingebettet ist
- Jede Gewebebahn ist mindestens 100 mm zu überlappen
- Bei Bauteilanschlüssen und Putzdurchdringungen Armierungsgewebe einschneiden, um unkontrollierten Abriss zu verhindern

Anmerkungen:

- Vor Arbeitsunterbrechungen ist die Gewebeüberlappung für das Weiterarbeiten vorzubereiten: fermacell™ Leichtmörtel HD auf 100 mm Breite scharf vom Gewebe abziehen



Bestandteile des fermacell® Powerpanel HD Putzsystems

Schritt 5: Endfinish 3

Ist kein zusätzlicher Oberputz vorgesehen, wird der fermacell™ Leichtmörtel HD in zwei Arbeitsschritten als Direktbeschichtung mit gefilterter Oberfläche verarbeitet, der außerdem mit einer Fassadenfarbe beschichtet werden kann.

- Nach Erhärtung der Armierungsschicht (1 Tag) ist der fermacell™ Leichtmörtel HD in 2–3 mm Schichtdicke aufzubringen und abzufilzen.

Soll ein Oberputz aufgebracht werden, muss die Verträglichkeit mit dem fermacell™ System nachgewiesen sein.

Hierzu eignen sich mineralische, diffusionsoffene Edelputze als Strukturoberputz, wenn ein ausreichender Haftverbund zum Leichtmörtel gewährleistet werden kann.

Beschichtungen der Oberflächen mit Spachteltechnik 3

Als gespachtelte Oberfläche kommen zur Ausführung:

- e** fermacell™ Powerpanel Feinspachtel (Schichtdicke mindestens 5 mm)
- f** fermacell™ Armierungsgewebe HD (darin eingebettet)

Bei dieser Fugen- und Oberflächentechnik wird auf das mit dem fermacell™ Armierungskleber HD überstrichene fermacell™ Armierungsband HD verzichtet.



Systemaufbau der Beschichtung mit Spachteltechnik

Schritt 1: Feinspachtel auftragen

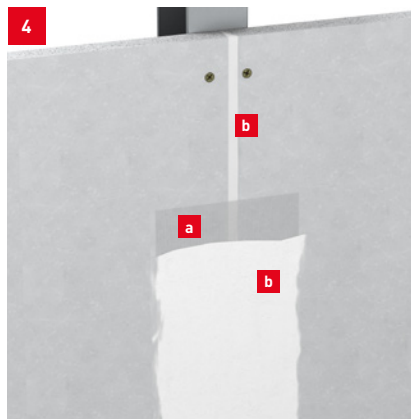
Der fermacell™ Powerpanel Feinspachtel wird mit einer Schichtdicke von min. 5 mm aufgebracht.

Schritt 2: Armierungsgewebe HD auftragen

In den fermacell™ Powerpanel Feinspachtel wird das fermacell™ Armierungsgewebe HD im oberen Drittel eingebettet.

Schritt 3: Feinspachtel überziehen

Abschließend wird das eingebettete Armierungsgewebe mit fermacell™ Powerpanel Feinspachtel vollflächig überzogen.

**Fugenausführung ohne Putzsystem**

Für die Fugenverspachtelung der Aestuver® Brandschutzplatte ohne zusätzliches Putzsystem finden das fermacell™ Powerpanel Armierungsband und der fermacell™ Powerpanel Feinspachtel Anwendung **4**.

Systembestandteile:

- a** fermacell™ Powerpanel Armierungsband
- b** fermacell™ Powerpanel Feinspachtel

Schritt 1: Anfasen der Platten

Die Platten werden an den zu verspachtelnden Plattenkanten 10 mm breit angefast. Die Fase läuft bis zur Plattenrückseite auf Null aus.

Schritt 2: Ausspachteln der Fasen

Die Fasen werden vollständig mit dem fermacell™ Powerpanel Feinspachtel ausgespachtelt.

Schritt 3: Einlegen fermacell™ Powerpanel Armierungsband

Das fermacell™ Powerpanel Armierungsband wird in den fermacell™ Powerpanel Feinspachtel eingebettet.

Schritt 4: Verspachtelung mit fermacell™ Powerpanel Feinspachtel

Das fermacell™ Powerpanel Armierungsband wird mit dem fermacell™ Powerpanel Feinspachtel überspachtelt.

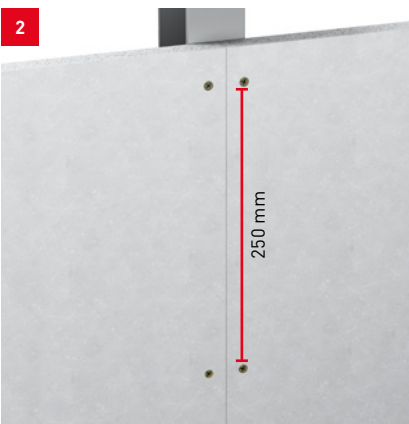
Optional kann die Oberfläche vollflächig mit dem fermacell™ Powerpanel Feinspachtel verspachtelt werden.

Für Umgebungen mit erhöhten Anforderungen an den Korrosionsschutz werden besondere Anforderungen an die Güte der Unterkonstruktion und Verbindungsmittel gestellt. Diese Anforderungen müssen durch den Fachplaner – durch Festlegung der einzusetzenden Baustoffe und passender Schutzmaßnahmen – berücksichtigt werden. Die angegebenen Klammer- und Schraubenabstände sind Empfehlungen; sofern in den allgemeinen Verwendbarkeitsnachweisen der zugehörigen Konstruktionen andere Maximalabstände genannt sind, sind diese maßgebend!

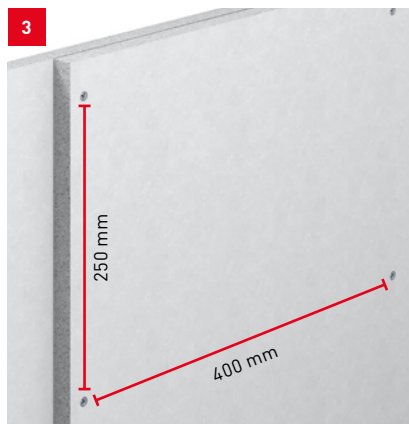
Befestigungsmittelabstände			
	1-lagig	2-lagig	
		1. und 2. Lage in Unterkonstruktion	1. Lage in Unterkonstruktion und 2. Lage Platte in Platte
1. Lage	Schrauben: ≤ 250 mm 2	Schrauben: ≤ 400 mm	Schrauben: ≤ 250 mm
2. Lage	-	Schrauben: ≤ 250 mm	Schrauben: ≤ 150 mm Reihenabstand: 400 mm 3 Schrauben: ≤ 150 mm Reihenabstand: 400 mm 4

Befestigungsmittelabstände zur Plattenkante	
Schrauben 5	Klammern
Horizontal: ≥ 15 mm / Vertikal: ≥ 40 mm	Horizontal: ≥ 10 mm

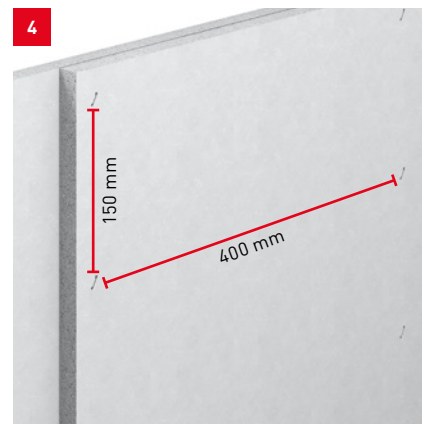
Befestigungsmittelabstände bei Eckverbindungen	
Schrauben	Klammern
≤ 150 mm 6	≤ 75 mm 7



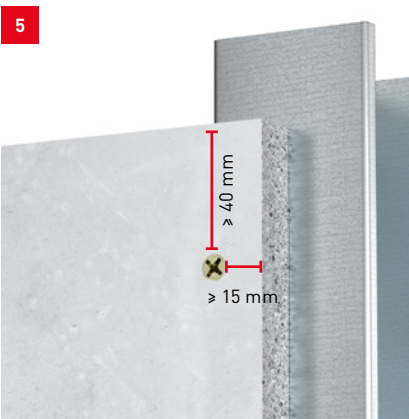
2
Befestigung in Unterkonstruktion
1-lagige Konstruktionen



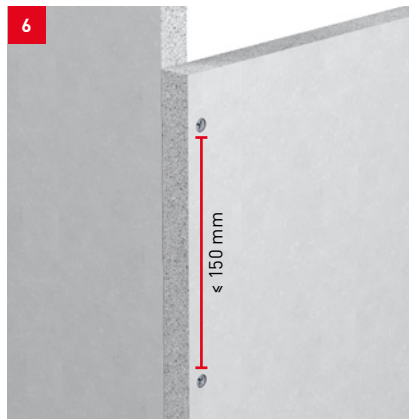
3
Befestigung 2. Lage in 1. Lage
2-lagige Konstruktionen mit Schrauben



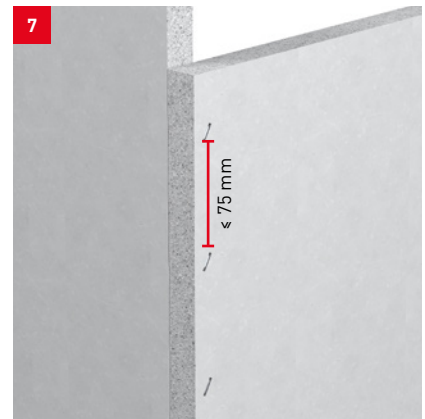
4
Befestigung 2. Lage in 1. Lage
2-lagige Konstruktionen mit Klammern



5
Randabstände
Plattenkante (horizontal): ≥ 15 mm
Plattenkante (vertikal): ≥ 40 mm



6
Befestigungsmittelabstand
Schrauben



7
Befestigungsmittelabstand
Klammern

12.2 Empfehlungsliste Aestuver® Konstruktionen

Verbindungsmittel

	Plattendicke						
	15 mm	20 mm	25 mm	30 mm	40 mm	50 mm	60 mm
Platte in Platte¹⁾ (Platten aufeinander)	Klammern: 23-27 × 10 × 1,5 mm	Klammern: 33-37 × 10 × 1,5 mm	Klammern: 43-47 × 10 × 1,5 mm	Klammern: 55-58 × 10 × 1,5 mm	k. A.	k. A.	k. A.
Platte in Platte (Platten aufeinander)	Schrauben: 3,5 × 25 mm	Schrauben: 3,5 × 35 mm	Schrauben: 3,5 × 45 mm	Aestuver™ Schrauben 4,0 × 55 mm	Aestuver™ Schrauben 4,5 × 70 mm	Aestuver™ Schrauben 4,5 × 80 mm	Aestuver™ Schrauben 5,0 × 120 mm
Hinweis: Schraubenlänge > Schrauben mit Freimaß ver- wenden ³⁾	Powerpanel H ₂ O-Schrauben 3,9 × 35 mm HECO-FIX-plus Senkkopf mit Fräsrippen 4,0 × 35 mm	Powerpanel H ₂ O-Schrauben 3,9 × 35 mm HECO-FIX-plus Senkkopf mit Fräsrippen 4,0 × 35 mm	Powerpanel H ₂ O-Schrauben 3,9 × 50 mm HECO-FIX-plus Senkkopf mit Fräsrippen 4,0 × 45 mm weitere Schrau- be s. ³⁾				
Platte in Platte¹⁾ (Eckverbindung)	Klammern: ≥ 50 × 10 × 1,5 mm	Klammern: ≥ 55 × 10 × 1,5 mm	Klammern: ≥ 62 × 10 × 1,5 mm	Klammern: ≥ 68 × 10 × 1,5 mm	Klammern: ≥ 80 × 12 × 2,0 mm	k. A.	k. A.
Platte in Platte (Eckverbindung)	HECO-FIX-plus Universalschrau- ben, Senkkopf mit Fräsrippen 3,5 × 35 mm	Aestuver™ Schrauben 4,0 × 55 mm	Aestuver™ Schrauben 4,0 × 55 mm	Aestuver™ Schrauben 4,5 × 70 mm	Aestuver™ Schrauben 4,5 × 80 mm	Aestuver™ Schrauben 5,0 × 120 mm	Aestuver™ Schrauben 5,0 × 120 mm
CW Profil	Powerpanel H ₂ O-Schrauben 3,9 × 35 mm	Powerpanel H ₂ O-Schrauben 3,9 × 35 mm	Powerpanel H ₂ O-Schrauben 3,9 × 50 mm	Powerpanel H ₂ O-Schrauben 3,9 × 50 mm	Aestuver™ Schnell- bauschraube 4,2 × 75 mm	Aestuver™ Schnell- bauschraube 4,2 × 75 mm	Aestuver™ Schnell- bauschraube 4,2 × 75 mm
L-Winkel 1 mm	Powerpanel H ₂ O- Schrauben mit BS 3,9 × 40 mm	Powerpanel H ₂ O- Schrauben mit BS 3,9 × 40 mm	Powerpanel H ₂ O- Schrauben mit BS 3,9 × 40 mm	Aestuver™ Schnell- bauschraube 4,2 × 75 mm	Aestuver™ Schnell- bauschraube 4,2 × 75 mm	Aestuver™ Schnell- bauschraube 4,2 × 75 mm	k. A.
UA Profil	Powerpanel H ₂ O- Schrauben mit BS 3,9 × 40 mm Würth ZEBRA Flügel-pias 5,5 × 38 mm	Powerpanel H ₂ O- Schrauben mit BS 3,9 × 40 mm Würth ZEBRA Flügel-pias 5,5 × 45 mm	Powerpanel H ₂ O- Schrauben mit BS 3,9 × 40 mm Würth ZEBRA Flügel-pias 5,5 × 45 mm Würth ZEBRA Flügel-piasta 5,5 × 55 mm	Würth ZEBRA Flügel-piasta 5,5 × 55 mm	Würth ZEBRA Flügel-piasta 5,5 × 65 mm	Würth ZEBRA Flügel-piasta 5,5 × 90 mm	Würth ZEBRA Flügel-piasta 5,5 × 90 mm

	Plattendicke						
	15 mm	20 mm	25 mm	30 mm	40 mm	50 mm	60 mm
Trapezblech bis 0,75 mm	Powerpanel H ₂ O-Schrauben 3,9×40 mm	Powerpanel H ₂ O-Schrauben 3,9×50 mm	Powerpanel H ₂ O-Schrauben 3,9×50 mm	Powerpanel H ₂ O-Schrauben 3,9×50 mm	Aestuver™ Schnellbau- schraube 4,2×75 mm	Aestuver™ Schnellbau- schraube 4,2×75 mm	Aestuver™ Schnellbau- schraube 4,2×75 mm
	Powerpanel H ₂ O- Schrauben mit BS 3,9×40 mm (bis 1,5 mm Blechstärke)	Powerpanel H ₂ O- Schrauben mit BS 3,9×40 mm (bis 1,5 mm Blechstärke)	Powerpanel H ₂ O- Schrauben mit BS 3,9×40 mm (bis 1,5 mm Blechstärke)				
Hohlkastenprofil bis 4,5 mm	Würth ZEBRA Flügel-pias 5,5×45 mm	Würth ZEBRA Flügel-pias 5,5×50 mm	Würth ZEBRA Flügel-piasta 5,5×55 mm	Würth ZEBRA Flügel-piasta 5,5×65 mm	Würth ZEBRA Flügel-piasta 5,5×90 mm	Würth ZEBRA Flügel-piasta 5,5×90 mm	Würth ZEBRA Flügel-piasta 5,5×90 mm
	Würth ZEBRA Flügel-piasta 5,5×55 mm	Würth ZEBRA Flügel-piasta 5,5×55 mm	Guntram End GmbH: E-X Bohr Flt 5,5×60 mm	Guntram End GmbH: E-X Bohr Flt 5,5×60 mm	Guntram End GmbH: E-X Bohr Flt 5,5×60 mm	Guntram End GmbH: E-X Bohr Flt 5,5×80 mm	Guntram End GmbH: E-X Bohr Flt 5,5×80 mm
	Guntram End GmbH: E-X Bohr Flt 5,5×60 mm	Guntram End GmbH: E-X Bohr Flt 5,5×60 mm					
Holzunter- konstruktion	Powerpanel H ₂ O-Schrauben 3,9×35 mm	Powerpanel H ₂ O-Schrauben 3,9×50 mm	Powerpanel H ₂ O-Schrauben 3,9×50 mm	Aestuver™ Schrauben 4,5×80 mm	Aestuver™ Schrauben 4,5×80 mm	Auf Anfrage	Auf Anfrage
	Klammern: ≥50×10×1,5 mm	Klammern: ≥55×10×1,5 mm	Klammern: ≥63×10×1,5 mm	Klammern: ≥75×10×1,5 mm	Auf Anfrage	k. A.	k. A.
Beton²⁾	Hilti Schraubanker HUS 6×60 bzw. HUS-H 6×60	Hilti Schraubanker HUS 6×80 bzw. HUS-H 6×80	Hilti Schraubanker HUS 6×80 bzw. HUS-H 6×80	Hilti Schraubanker HUS 6×80 bzw. HUS-H 6×80	Hilti Schraubanker HUS 6×100 bzw. HUS-H 6×100	Hilti Schraubanker HUS 6×100 bzw. HUS-H 6×100	Hilti Schraubanker US 6×120 bzw. HUS-H 6×120
	Heco mmS-P 7,5×50	Heco mmS-S 7,5×70	Heco mmS-S 7,5×70	Heco mmS-S 7,5×70	Heco mmS-S 7,5×85/20 (Edelstahl)	Heco mmS-S 7,5×95/30 (Edelstahl)	Heco mmS-S 7,5×115/50 (Edelstahl)
	Fischer Nagelanker (Edelstahl) FNA II 6×30/30	Fischer Nagelanker (Edelstahl) FNA II 6×30/30	Fischer Nagelanker (Edelstahl) FNA II 6×30/30	Fischer Nagelanker (Edelstahl) FNA II 6×30/30	Fischer Nagelanker (Edelstahl) FNA II 6×30/50	Fischer Nagelanker (Edelstahl) FNA II 6×30/50	Fischer Nagelanker (verzinkt) FNA II 6×30/75

Anmerkungen:

Die angegebenen Klammer- und Schraubenabmessungen sind Mindestabmessungen; sofern in den allgemeinen bauaufsichtlichen Prüfzeugnissen (abP) der zugehörigen Konstruktionen andere Abmessungen genannt sind, sind diese maßgebend!

Die weiteren Vorgaben der entsprechenden abPs zu den Befestigungsmitteln sowie die Korrosionsschutzanforderungen an die Befestigungsmittel sind zu prüfen und zu beachten!

BS=Bohrspitze

Bei Verbindung der Platten untereinander mit Klammern sind gehärtete Stahldrahtklammern ohne Spreizwirkung zu verwenden

¹⁾ Befestigung mit Klammern nur bei Wandmontage zulässig, nicht für Decken-/Dachschrägenmontage! Brandschutzanforderungen sind zu prüfen!

²⁾ Weitere Anforderungen (z. B. abZ Allgemein und Brandschutz etc.) sind zu prüfen!

³⁾ Freimaß verhindert, dass bei der Verschraubung von zweiter mit erster Lage ein Spalt zwischen den Platten auftritt. Je geringer der Gewindeanteil in der zweiten Lage, desto besser wird die Spaltbildung vermieden. Idealerweise klemmt nur der Schraubenkopf die zweite Lage.

k. A. = Keine Angabe bzw. keine geeignete Befestigung bekannt. In Sonderfällen Klärung durch unsere Anwendungstechnik

12.3 Brandschutz mit System

Das Aestuver® Produktportfolio bietet ein umfangreiches Programm an wirtschaftlichen und leistungsfähigen Lösungen für den baulichen Brandschutz im Bereich zementgebundener Plattenprodukte sowie Brandschutzzubehör.

Die Bauteile und Systeme verfügen über entsprechende nationale und europäische Verwendbarkeitsnachweise/Zulassungen:

- ETA – Europäisch Technische Bewertungen
- abP – allgemein bauaufsichtliche Prüfzeugnisse
- abZ – allgemein bauaufsichtliche Zulassungen
- aBG – allgemeine Bauartgenehmigungen
- Gutachterliche Stellungnahmen

Hierzu zählen z. B. Brandschutzbekleidungen für Tragwerke, Wand- und Deckenkonstruktionen im Trockenbau, sowie Lösungen für die sichere Gestaltung von Flucht- und Rettungswegen.

Ebenfalls seit Jahren bewährt, finden Aestuver® Brandschutzplatten speziell Anwendung für den Einsatz in ober- und unterirdischen Verkehrsanlagen.

Im Bereich der Elektroinstallation bieten die Aestuver® Produkte ein komplettes System aus montagefertigen Kabelkanälen in verschiedenen Feuerwiderstandsklassen an.

Die Brandschutzkompetenz wird durch das Produktprogramm in folgenden Bereichen abgerundet:

- Zubehör
- Abschottungen (Rohr/Kabel)
- Fugenabdichtungen

Mit den Aestuver® Produkten erhalten Sie ganzheitliche Lösungen für den vorbeugenden baulichen Brandschutz.

12.3.1 Legendendefinition/ Systemschlüssel

	1	S	4	1	AE	
1 Wand	A Abschottung	1 F 30	1 lfd. Nummer	Plattenwerkstoffe		
2 Decke	KE Kabelkanal (E-Kanal)	2 F 60	2 lfd. Nummer	AE Aestuver® Brandschutzplatte		
3 Schachtwand/ Vorsatzschale	KI Kabelkanal (I-Kanal)	3 F 90		Abschottungen		
5 Elektro/Installation	S Metall-Unterkonstruktion	4 F 120	Kabelkanal	ABL Kombischott Ablation		
7 Träger	SK Sonderkonstruktion	5 F 180	1 Standard	M Kabelschott		
8 Stützen	ST Metall-Unterkonstruktion (tragend)	6 F 240	2 4-seitiger Kanal	R Rohrschott		
			3 3-/2-/1-seitiger Kanal	ST Kombischott (Steine)		
			4 Einhausung	S Kombischott (Schaum)		

Beispiel: symmetrische Trennwand (F 120-A)

1 S 41 AE Symmetrische Trennwand



1 S 41 AE Symmetrische Trennwand	
2 x 15 mm	Aestuver® BSP
50 mm	CW Profil
40 mm	+ MiWo 30 kg/m³
2 x 15 mm	Aestuver® Brandschutzplatte

12.4 Baurechtliche Anforderungen und ihre Umsetzung

Ganzheitlicher Brandschutz beginnt bei der Planung und kann durch fachmännische Detailabstimmung aller Beteiligten Leben retten und Sachwerte schützen. Lösungen mit Aestuver® Produkten helfen dabei.

Aufgrund der föderalen Struktur haben in Deutschland die sechzehn Bundesländer ein Selbstbestimmungsrecht in ihren Kompetenzbereichen, zu denen auch das Bauordnungsrecht gehört. Maßgebend sind daher die einzelnen Landesbauordnungen (LBO), welche sich inhaltlich an der Musterbauordnung (MBO) orientieren, tw. aber erheblich voneinander abweichen. Die übergeordneten Ziele des Brandschutzes der Landesbauordnungen gelten in der Regel für den Wohnungs- und Bürogebäudebau und finden sich z. B. im §14 MBO 2002.

„Bauliche Anlagen müssen so beschaffen sein, dass:

- Der Entstehung eines Brandes und der Ausbreitung von Feuer und Rauch vorgebeugt wird,
- Die Rettung von Menschen und Tieren möglich ist und
- Bei einem Brand wirksame Löscharbeiten gewährleistet sind.“

Aus diesen allgemeinen Schutzziele ergeben sich in der Umsetzung eine Vielzahl von Anforderungen; unter anderem an das Brandverhalten der eingesetzten

Baustoffe, um die Beteiligung der Konstruktion am Brand zu begrenzen und der Ausbreitung von Feuer und Rauch insbesondere in Rettungswegen vorzubeugen. Einen Überblick zu den baurechtlichen Anforderungen sowie den hierfür maßgeblichen Baustoff- bzw. Bauteilklassifizierungen wird in den folgenden Kapiteln gegeben.

Die Abbildung auf dieser Seite zeigt die Komplexität im Rahmen von Projektbearbeitungen. Das Unternehmen James Hardie Europe GmbH, unter dem die Produkte der Marke Aestuver® vertrieben werden, steht den verschiedenen Baubeteiligten als Partner in den jeweiligen Projektphasen zur Seite.

Die Konformität von Baustoff bzw. Bauteil gemäß der Landesbauordnungen wird in der Regel über fünf Arten von Verwendbarkeitsnachweisen geregelt.

Der Einsatz bzw. die Verwendung wird in den jeweiligen Dokumenten genau definiert:

- allgemeine bauaufsichtliche Zulassung (abZ)
- allgemeines bauaufsichtliches Prüfzeugnis (abP) oder
- allgemeine Bauartgenehmigung (aBG) oder
- Zustimmung im Einzelfall (ZiE)
- CE-Kennzeichen

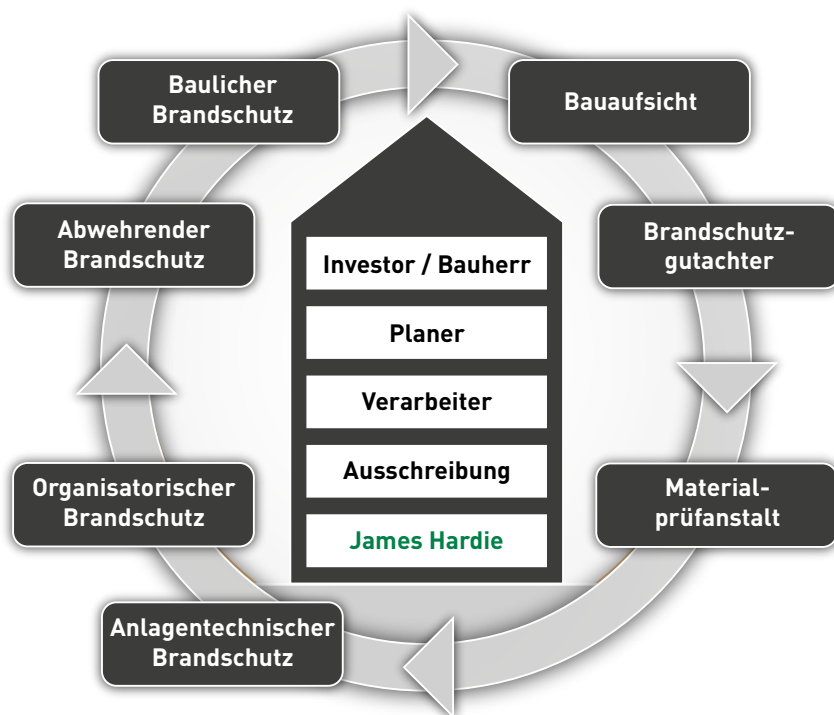


Abbildung 1: James Hardie Europe unterstützt Sie als Partner in allen Phasen des Projektes.

Aufgrund der praktischen Erfordernis sind in beschränktem Maß auch Abweichungen, Ausnahmen und Befreiungen von den Bauordnungen bzw. Sonderbauvorschriften möglich.

Dies trägt den immer komplexeren und gleichzeitig individuellen Ansprüchen an moderne Bauwerke Rechnung, die oftmals nur durch Abweichungen von bestehenden Bauordnungen, Richtlinien oder Verordnungen realisiert werden können.

Bei der baulichen Ausführung sind insbesondere die technischen Angaben der Hersteller (z. B. allgemeine bauaufsichtliche Prüfzeugnisse, Verarbeitungsvorschriften) bzw. maßgeblichen technischen Vorschriften und Normenwerke zu beachten (z. B. DIN 4102 Teil 4).

12.4.1 Klassifizierung von Baustoffen und Bauteilen

Mit der Einführung der Bauregelliste vom Januar 2002 wurde neben dem bisherigen nationalen Klassifizierungssystem nach DIN 4102 auch das europäische Klassifizierungssystem nach EN 13501 ins deutsche Baurecht eingeführt.

Beide Klassifizierungssysteme nehmen eine Unterscheidung von Baustoffen bezüglich ihres Brandverhaltens bzw. von Bauteilen bezüglich ihres Feuerwiderstands vor, wobei das europäische System eine deutlich größere Vielfalt an Kriterien und Klassen beinhaltet.

DIN 4102-1	Brandverhalten von Baustoffen und Bauteilen – Teil 1: Baustoffe; Begriffe, Anforderungen und Prüfungen
DIN 4102-4 (DIN 4102-4/A1)	Brandverhalten von Baustoffen und Bauteilen; Zusammenstellung und Anwendung klassifizierter Baustoffe, Bauteile und Sonderbauteile
DIN EN 1992-1-2	Eurocode 2 – Bemessung und Konstruktion von Stahlbeton- und Spannbetontragwerken – Teil 1-2: Allgemeine Regeln - Tragwerksbemessung für den Brandfall
DIN EN 1993-1-2	Eurocode 3 – Bemessung und Konstruktion von Stahlbauten – Teil 1-2: Allgemeine Regeln - Tragwerksbemessung für den Brandfall
DIN EN 1995-1-2	Eurocode 5 – Bemessung und Konstruktion von Holzbauwerken – Teil 1-2: Allgemeine Regeln - Tragwerksbemessung für den Brandfall
DIN EN 13501-1	Klassifizierung von Bauprodukten und Bauarten zu ihrem Brandverhalten – Teil 1: Klassifizierung mit den Ergebnissen aus den Prüfungen zum Brandverhalten von Bauprodukten
DIN EN 13501-2	Klassifizierung von Bauprodukten und Bauarten zu ihrem Brandverhalten – Teil 2: Klassifizierung mit den Ergebnissen aus den Feuerwiderstandsprüfungen, mit Ausnahme von Lüftungsanlagen

Tabelle 1: Brandschutznormen zur Klassifizierung von Baustoffen und Bauteilen

12.4.2 Baustoffklassen nach DIN 4102-1 und DIN EN 13501-1

Die Baustoffe werden auf Grundlage der DIN 4102-1 oder der DIN EN 13501-1 klassifiziert. Entsprechend der bauaufsichtlichen Anforderungen werden die Baustoffe den Brandverhaltensklassen zugeordnet. In der Begrifflichkeit wird wie folgt differenziert:

- nichtbrennbar
- schwerentflammbar
- normalentflammbar
- leichtentflammbar

Leichtentflammbare Baustoffe dürfen nicht verwendet werden; es sei denn, sie sind im eingebauten Zustand in Verbindung mit anderen Baustoffen mindestens normalentflammbar.

Grundsätzlich ist zu beachten, dass die Zulässigkeit der Anwendung eines Baustoffs oder auch Bauteils ausschließlich national geregelt ist, z. B. gemäß den Angaben der Landesbauordnungen bzw.

der Bauregelliste. Für einige Bauprodukte in Deutschland gelten ausschließlich nationale Produktnormen oder Zulassungen, da es keine vergleichbaren europäischen Regelwerke bzw. Grundlagen gibt.

Bauaufsichtliche Anforderungen	Zusatzanforderungen		europäische Klasse nach DIN EN 13501-1		Klasse nach DIN 4102-1
	kein Rauch	kein brenn. Abfallen/Abtropfen			
Nichtbrennbar	X	X	A1		A1
Mindestens	X	X	A2 s1 d0		A2
Schwerentflammbar	X	X	B, C	- s1 d0	B1
		X	A2	- s2 d0	
			A2, B, C	- s3 d0	
	X		A2	- s1 d1	
Mindestens			A2, B, C	- s1 d2	
			A2, B, C	- s3 d2	
Normalentflammbar		X	D	- s1 d0	B2
				- s2 d0	
				- s3 d0	
Mindestens			E		
			E	- d2	
Leichtentflammbar			F		B3

Tabelle 2: Übersicht Baustoffklassifizierung (ohne Bodenbeläge) – Quelle: MVV TB - Anhang 4

12.4.3 Feuerwiderstandsklassen nach DIN 4102-2 und DIN EN 13501-2

Die Bauteile werden auf Grundlage der DIN 4102-2 oder der DIN EN 13501-2 klassifiziert. Nach Muster-Verwaltungsvorschrift Technische Baubestimmungen (MVW TB) sind die Klassifizierungen der nationalen DIN 4102-2 bzw. europäischen DIN EN 13501-2 alternativ anwendbar.

In der Begrifflichkeit wird im wesentlichen wie folgt differenziert:

- feuerhemmend
- hochfeuerhemmend
- feuerbeständig

Anmerkung:

In Deutschland werden die wesentlichen Teile in Bezug auf die Baustoffklassen gesondert definiert.

Zu den wesentlichen Teilen gehören alle tragenden oder aussteifenden Teile, bei nichttragenden Bauteilen auch Bauteile, die deren Standsicherheit bewirken (z.B. Rahmenkonstruktion von nicht-tragenden Wänden).

Beispiel:

- F 30-**A**
- F 30-**AB**
- F 30-**BA**

ROT dargestellte Kennzeichnung stellt in der Klassifizierung den Bereich „wesentliche Bestandteile“ dar.

Die Zusammenführung der Anforderungen aus der DIN 4102-2 und der Anforderungen in den bauaufsichtlichen Verwendungsvorschriften ist beispielhaft in Tabelle 3 dargestellt.

Bauaufsichtliche Anforderungen	Klassen nach DIN 4102-2	Kurzbezeichnung nach DIN 4102-2
Feuerhemmend	Feuerwiderstandsklasse F 30	F 30-B ¹⁾
Feuerhemmend und aus nichtbrennbaren Baustoffen	Feuerwiderstandsklasse F 30 und aus nichtbrennbaren Baustoffen	F 30-A ¹⁾
Hochfeuerhemmend	Feuerwiderstandsklasse F 60 und in den wesentlichen Teilen aus nichtbrennbaren Baustoffen	F 60-AB ²⁾
	Feuerwiderstandsklasse F 60 und aus nichtbrennbaren Baustoffen	F 60-A ²⁾
Feuerbeständig	Feuerwiderstandsklasse F 90 und in den wesentlichen Teilen aus nichtbrennbaren Baustoffen	F 90-AB ³⁾⁴⁾
Feuerbeständig und aus nichtbrennbaren Baustoffen	Feuerwiderstandsklasse F 90 und aus nichtbrennbaren Baustoffen	F 90-AB ³⁾⁴⁾

Tabelle 3: Bauaufsichtliche Anforderungen – DIN 4102-2 – Quelle: MVW TB - Anhang 4

¹⁾ bei nichttragenden Außenwänden auch W 30 zulässig | ²⁾ bei nichttragenden Außenwänden auch W 60 zulässig

³⁾ bei nichttragenden Außenwänden auch W 90 zulässig | ⁴⁾ nach bestimmten bauaufsichtlichen Verwendungsvorschriften einiger Länder auch F 120 gefordert

Die Zusammenführung der Anforderungen aus der DIN EN 13501-2 und den Anforderungen in den bauaufsichtlichen Verwendungsvorschriften ist beispielhaft in folgender Tabelle dargestellt.

Bauaufsichtliche Anforderung	tragende Bauteile		nichttragende Innenwände	nichttragende Außenwände	Doppelböden	selbständige Unterdecken
	ohne Raumabschluss ¹⁾	mit Raumabschluss ¹⁾				
Feuerhemmend	R 30	REI 30	EI 30	E 30 (i→o) und EI 30-ef (i←o)	REI 30	EI 30 (a↔b)
Hochfeuerhemmend	R 60	REI 60	EI 60	E 60 (i→o) und EI 60-ef (i←o)		EI 60 (a↔b)
Feuerbeständig	R 90	REI 90	EI 90	E 90 (i→o) und EI 90-ef (i←o)		EI 90 (a↔b)
Feuerwiderstandsfähigkeit 120 min.	R 120	REI 120	-	-		-
Brandwand	-	REI 90-M	EI 90-M	-		-

Tabelle 4: Bauaufsichtliche Anforderungen – DIN EN 13501-2 – Quelle: MVV TB - Anhang 4

¹⁾ Für die mit relativen Brandschutzsystemen beschichteten Stahlbauteile ist die Angabe IncSlow gemäß DIN EN 13501-2 zusätzlich erforderlich.

In der europäischen Bezeichnung werden neben der Angabe der Feuerwiderstandsdauer direkte Leistungskriterien durch vorangestellte Buchstaben beschrieben (z. B. REI 30), die nachfolgend erläutert werden.

Anwendungsbereich	Kriterium	Herleitung des Kurzzeichens
Zur Beschreibung der Feuerwiderstandsfähigkeit	Tragfähigkeit	R (Résistance)
	Raumabschluss	E (Étanchéité)
	Wärmedämmung (unter Brandeinwirkung)	I (Isolation)
	Begrenzung des Strahlungsdurchtritts	W (Radiation)
	mechanische Einwirkung auf Wände (Stoßbeanspruchung)	M (Mechanical)
Rauchschutztüren (als Zusatzanforderungen auch bei Feuerschutzabschlüssen), Lüftungsanlagen einschließlich Klappen	Begrenzung der Rauchdurchlässigkeit (Dichtheit, Leckrate)	S (Smoke)
Rauchschutztüren, Feuerschutzabschlüsse (einschließlich Abschlüsse für Förderanlagen)	Selbstschließende Eigenschaft (ggf. mit Anzahl der Lastspiele) einschl. Dauerfunktion	C... (Closing)
Nichttragende Außenwände, Installationsschächte/-kanäle, Lüftungsanlagen/-klappen	Richtung der klassifizierten Feuerwiderstandsdauer	i→o i←o i↔o (in – out)
Unterdecken	Richtung der klassifizierten Feuerwiderstandsdauer	a→b a←b a↔b (above – below)

Tabelle 5: Auszug Erläuterung Klassifizierungskriterien – Quelle: Auszug BRL A Teil 1, MVV TB - Anhang 4

Weitere Informationen

Wir bieten umfangreiches Informationsmaterial

- Verarbeitungsanleitungen
- Produktdatenblätter
- Zulassungen und Prüfzeugnisse
- Online-Ausschreibungcenter



Den neuesten Stand dieser Broschüre finden Sie digital auf unserer Webseite. Technische Änderungen vorbehalten.
Stand 05.2022

Es gilt die jeweils aktuelle Auflage. Sollten Sie Informationen in dieser Unterlage vermissen, wenden Sie sich bitte an unsere Kundeninformation!

© 2022 James Hardie Europe GmbH.

™ und ® bezeichnen registrierte und eingetragene Marken der James Hardie Technology Limited und James Hardie Europe GmbH.

James Hardie Europe GmbH

Bennigsen-Platz 1
40474 Düsseldorf
www.fermacell.de
www.aestuver.de
www.jameshardie.de

Technische Kundeninformation (freecall)

Telefon 0800 3864001
E-Mail fermacell@jameshardie.de

Service-Center (Auftragsmanagement)

Telefon +49 211 54236-200
Telefax +49 211 54236-299
E-Mail auftraege@jameshardie.com

aes-420-00021/05.22/m

